

INSTRUCȚIUNI
DE UTILIZARE

A-dec® 300 LED

LAMPĂ DENTARĂ



 a-dec®

Copyright

© 2022 A-dec, Inc. Toate drepturile rezervate.

A-dec, Inc. nu oferă nicio garanție de niciun fel în ceea ce privește acest material, inclusiv, dar fără a se limita la garanțiile implicite de vandabilitate și adecvare pentru un anumit scop. A-dec, Inc. nu va fi trasă la răspundere pentru erorile conținute în prezentul document sau pentru orice daune indirecte sau de altă natură legate de furnizarea, performanța sau utilizarea acestui material. Informațiile din acest document pot fi modificate fără înștiințare. Dacă identificați orice fel de probleme în document, vă rugăm să ni le raportați în scris. A-dec, Inc. nu garantează că acest document este lipsit de erori.

Nicio parte a acestui document nu poate fi copiată, reprodusă, modificată sau transmisă sub nicio formă sau prin niciun mijloc, electronic sau mecanic, inclusiv prin fotocopiere, înregistrare sau prin orice sistem de stocare și recuperare a informațiilor, fără permisiunea scrisă prealabilă a A-dec, Inc.

Drepturi de proprietate intelectuală

Niciuna dintre mărcile comerciale, denumirile comerciale sau simbolurile și pictogramele de proprietate din acest document nu poate fi reprodusă, copiată sau manipulată în vreun fel fără aprobarea expresă, în scris, a proprietarului mărcii comerciale.

A-dec, sigla de concept A-dec și mărcile comerciale enumerate pe www.a-dec.com/legal/trademarks sunt mărci comerciale ale A-dec, Inc. și sunt înregistrate în Statele Unite și în alte țări. Anumite pictograme și simboluri de control tactil sunt proprietatea A-dec, Inc.

Alte mărci comerciale utilizate în prezentul document pot fi revendicate ca fiind proprietatea proprietarilor respectivi. Medicom și SafeShield sunt mărci comerciale sau mărci comerciale înregistrate ale A.R. Medicom Inc. în Statele Unite și pot fi mărci comerciale sau mărci comerciale înregistrate în alte țări.

Informații de reglementare și garanție

Pentru informațiile de reglementare necesare și garanția A-dec, consultați documentul *Informații de reglementare, specificații și garanție* (cod 86.0221.34) disponibil în Centrul de resurse, la adresa www.a-dec.com.



Pentru accesul rapid la varianta electronică a acestui document, scanați, atingeți sau dați clic pe acest cod QR, care trimite la: a-dec.com/regulatory-guide.

Mentenanța produsului

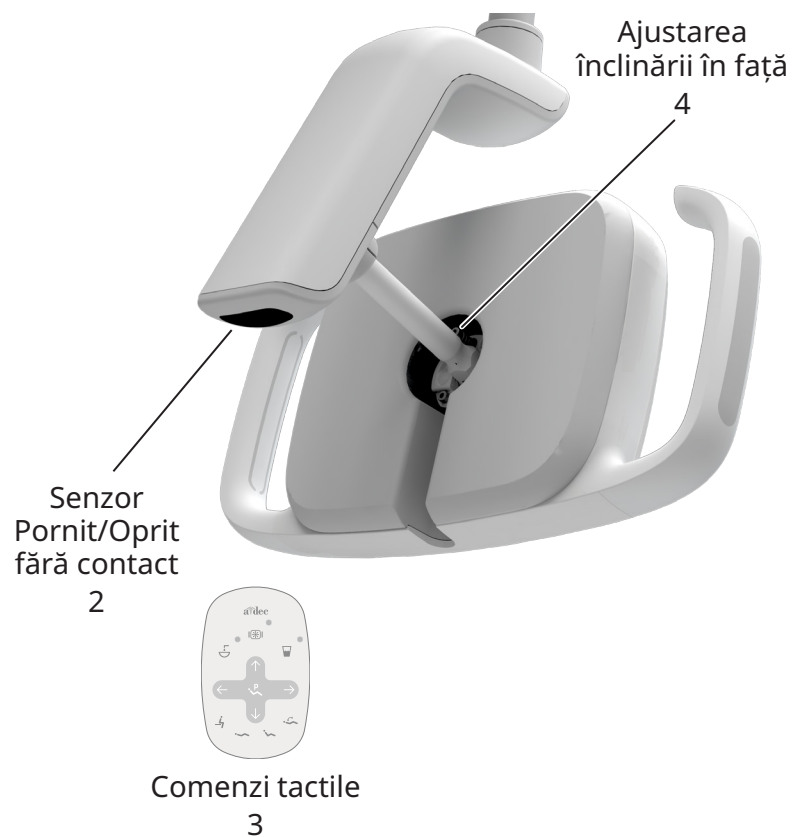
Serviciul de mentenanță pentru produs este disponibil prin intermediul distribuitorului local autorizat A-dec. Pentru informații privind serviciul de mentenanță sau pentru a găsi un distribuitor autorizat, contactați A-dec la 1.800.547.1883 în SUA și Canada sau la +1.503.538.7478 la nivel mondial sau accesați www.a-dec.com.

Versiunile și modelele de produse acoperite în acest document*

Modele	Versiuni	Descriere
371L	A	Lampă dentară cu montare pe suport lateral
372L	A	Lampă dentară cu montare pe suport tip Radius®
374L	A	Lampă dentară cu montare pe dulap central
375L	A	Lampă dentară cu montare pe dulap de perete/lateral
376L	A	Lampă dentară cu montare pe tavan
377L	A	Lampă dentară cu montare pe șină
378L	A	Lampă dentară cu montare pe simulator

*Unele opțiuni, versiuni și modele de produse din acest document pot să nu fie disponibile în anumite regiuni.

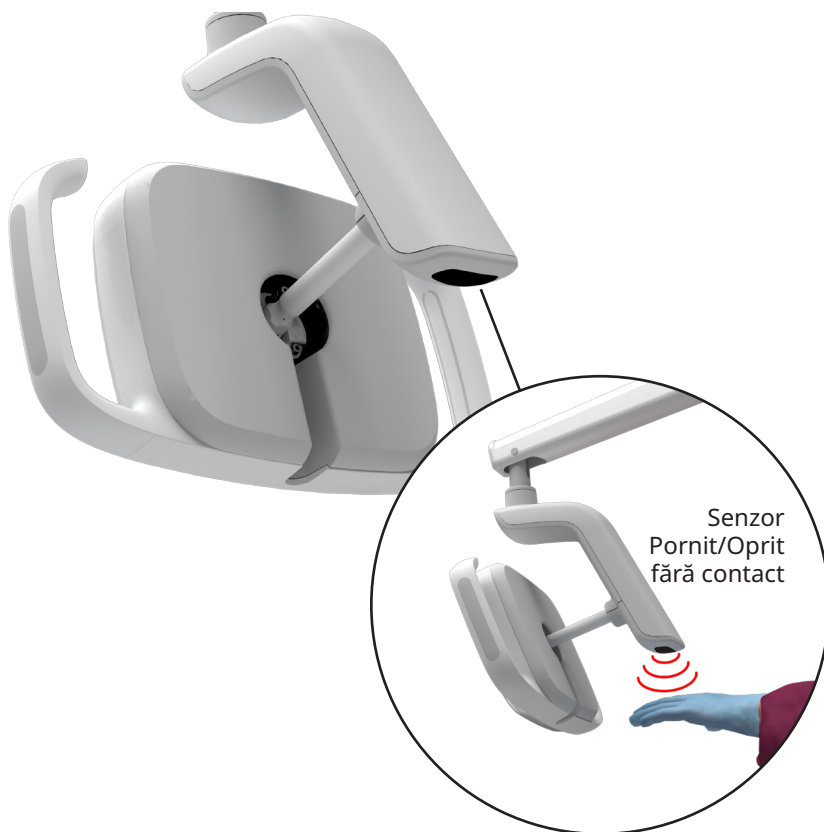
Harta conținutului



Utilizare/reglare	2
Curățare/întreținere	5
Specificații	8

Utilizare/ajustare

Funcții de bază



Deplasați-vă mâna pe o distanță de 76 mm (3") sub senzorul pornit/oprit fără contact pentru a porni sau opri lampa. Dacă lampa nu pornește, asigurați-vă că este pornită sursa de alimentare a consolei de instrumentar și/sau a scaunului.



OBSERVAȚIE Mănușile negre pot afecta capacitatea senzorului de activare a lămpii dentare. Dacă folosiți mănuși albe sau deschise la culoare și lampa tot nu pornește, asigurați-vă este pornită sursa de alimentare a consolei de instrumentar sau a scaunului.

Modul în care modificați intensitatea luminii depinde de felul în care este configurată lampa dentară.

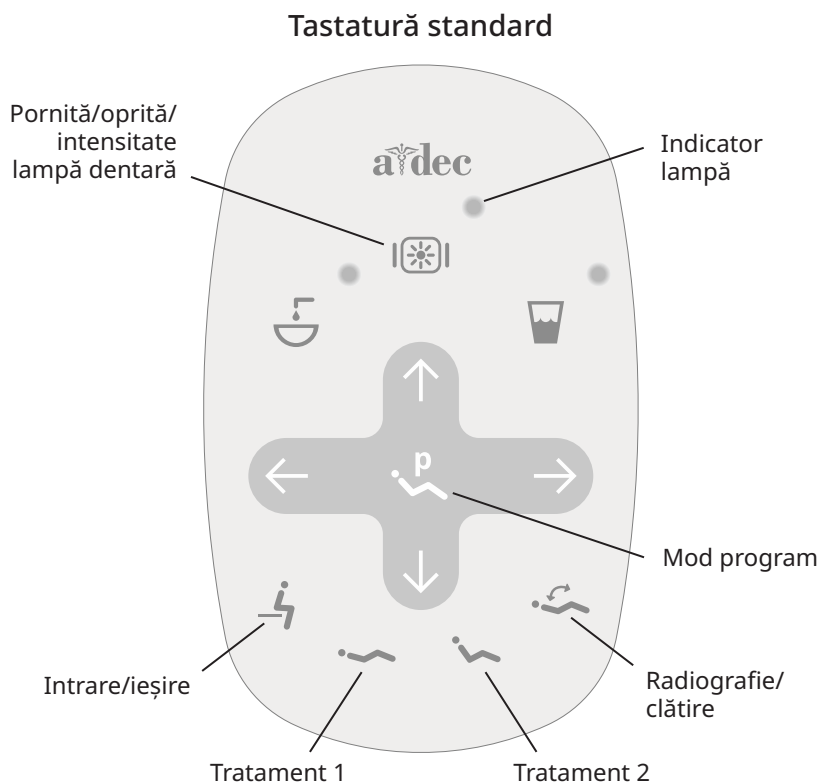
Lămpi cu funcție de control tactil

Folosiți comenzile tactile pentru a modifica intensitatea luminii.

Lămpi fără funcție de control tactil

Folosiți senzorul pornit/oprit fără contact de pe lampa dentară pentru a modifica intensitatea luminii. Lampa comută între înalt, scăzut și oprit.

Utilizarea lămpii dentare cu comenzi tactile



IMPORTANT Este prezentată tastatura standard. Pentru alte comenzi tactile, consultați materialele de asistență pentru utilizator incluse cu consola instrumentar.

Pornirea/oprirea lămpii dentare și modificarea intensității

Pentru lămpile dentare cu funcție de tastatură:

- Apăsați pentru a porni lumina.
- Apăsați repetat și eliberați pentru a comuta între modurile intensității luminii. Indicatorul lămpii luminează intermitent fără întrerupere în modul compozit/scăzut.
- Apăsați și țineți apăsat pentru a opri lumina.

Setarea funcției de pornire/oprire automată a lămpii dentare

La apăsarea pe sau pe de pe tastatura standard, lampa dentară pornește automat de îndată ce se oprește mișcarea scaunului. Lampa se oprește când apăsați pe sau pe .

Apăsați și țineți apăsat și concomitent pentru a dezactiva sau activa funcția de pornire/oprire automată.

- **Un semnal sonor scurt** indică o funcție oprită.
- **Trei semnale sonore scurte** indică o funcție pornită.



OBSERVAȚIE Dacă aveți o lampă dentară fără funcție de tastatură și apăsați accidental pictograma lămpii dentare de pe tastatură, se va porni indicatorul lămpii. Pentru a porni indicatorul lămpii, apăsați și țineți apăsată pictograma lămpii dentare. Pentru întrebări suplimentare cu privire la configurația echipamentului dumneavoastră specific, contactați-vă distribuitorul autorizat local A-dec.

Observație: pictogramele și simbolurile de control tactil sunt proprietatea A-dec, Inc.

Caracteristicile iluminării



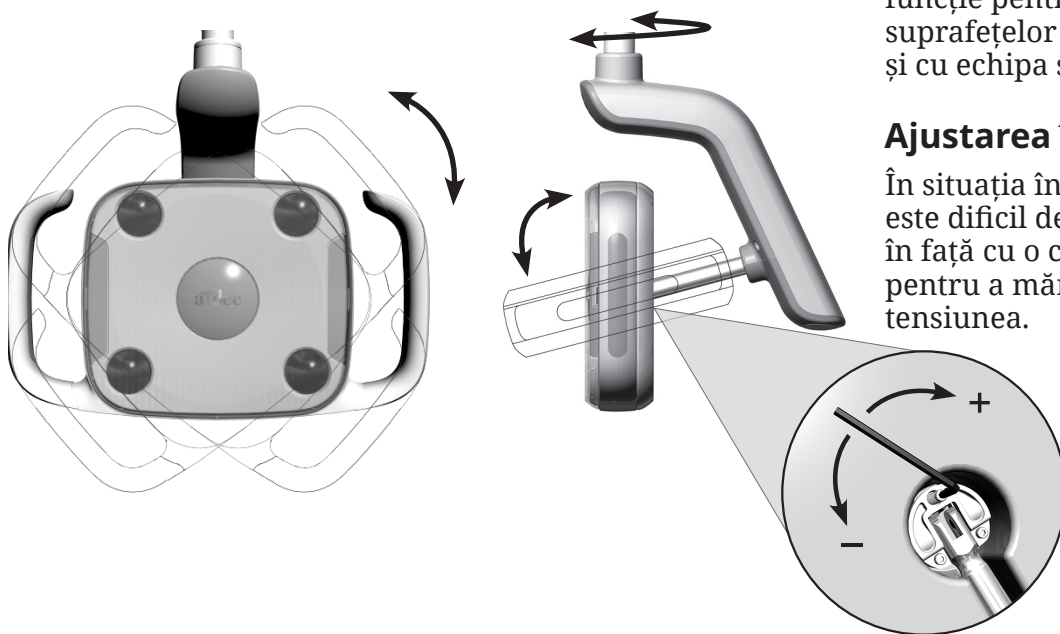
Mod compozit/scăzut

Modul compozit/scăzut reduce intensitatea luminii și întărește prematură a materialelor compozite, a materialelor de etanșare și a adezivilor fotopolimerizabili.

Domeniul focal

Lampa dentară are un domeniu focal fix care asigură o iluminare optimă între 400 mm și 750 mm (16–30 de inci) de la cavitatea bucală.

Gama de mișcare



Trei axe de rotație oferă o gamă largă de mișcare. Folosiți această funcție pentru a poziționa lampa pentru o vizualizare clară a suprafețelor dentare și o interferență minimă cu alte echipamente și cu echipa stomatologică.

Ajustarea înclinării în față

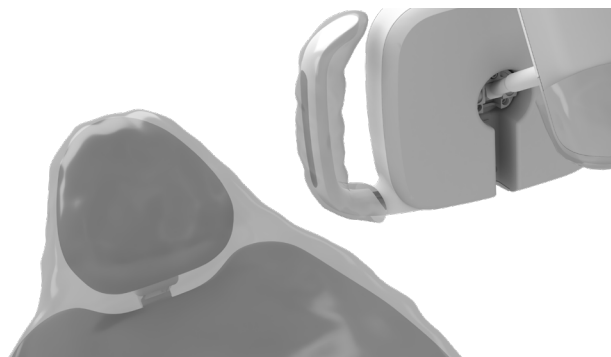
În situația în care capul lămpii nu își menține poziția înclinată sau este dificil de înclinat, ajustați șurubul de tensionare a înclinării în față cu o cheie hexagonală de 7/64". Rotiți șurubul în sens orar pentru a mări tensiunea sau în sens antiorar pentru a reduce tensiunea.



NOTE Alte ajustări ale tensiunii necesită dezasamblarea. Contactați-vă distribuitorul A-dec autorizat dacă lampa necesită ajustări suplimentare.

Curățare/întreținere

Protecția cu folii



OBSERVAȚIE Pentru utilizarea și eliminarea adecvată a foliilor de protecție, consultați instrucțiunile de utilizare ale producătorului foliei de protecție.

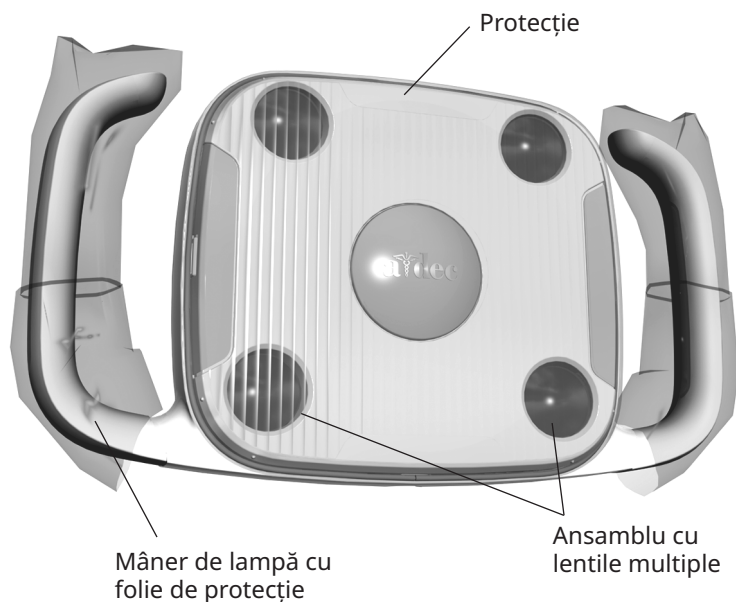
A-dec recomandă protecția cu folii pentru toate suprafețele tactile și de transfer aplicabile. Suprafețele tactile sunt zone care intră în contact cu mâinile și devin puncte potențiale de contaminare încrucișată în timpul procedurilor stomatologice. Suprafețele de transfer sunt zone care intră în contact cu instrumente și alte obiecte inerte.

În SUA, foliile de protecție trebuie să fie produse în conformitate cu Ghidul curent al bunelor practici de fabricație (CGMP), așa cum este specificat de Autoritatea americană pentru supravegherea alimentelor și medicamentelor (USFDA). Pentru regiunile aflate în afara SUA, consultați reglementările privind dispozitivele medicale specifice locului în care vă aflați.



IMPORTANT Pentru recomandări cu privire la curățarea și dezinfectarea chimică a suprafețelor tactile și de transfer (acolo unde folia de protecție nu este aplicabilă sau în situația în care foliile de protecție sunt compromise), consultați *Ghid privind asepsia echipamentului A-dec* (cod 85.0696.34).

Folii de protecție pentru lampa dentară



Mânere de lampă

Utilizați folii de protecție pe mânerul lămpii pentru a preveni contaminarea încrucișată. Mânerul are o formă care le permite compatibilitatea cu aceleași manșoane de plastic de unică folosință concepute pentru seringă de aer/apă.

Protecție de lampă



ATENȚIE Nu îndepărtați protecția decât dacă este absolut necesar. Protecția este prevăzută cu o garnitură pentru a împiedica praful și reziduurile să pătrundă în ansamblul lentilelor. Dacă lichidul sau murdăria ocolesc garnitura, protecția poate fi îndepărtată în vederea curățării. Folosiți un instrument cu lamă plată care nu va deteriora carcasa lămpii. După îndepărtarea protecției, nu atingeți sau nu încercați să curățați ansamblul cu lentile multiple pentru a nu deteriora componentele.

Foliile de protecție au rol protector și păstrează curată protecția lămpii dentare în timpul procedurilor. Folosiți numai folii de protecție cu corecție optică care nu modifică calitatea luminii. A-dec recomandă folia de protecție de unică folosință SafeShield™ de la Medicom® (consultați pagina 7 pentru informații legate de comandă).

Dacă nu utilizați o folie de protecție, curățați cu grijă protecția de lampă în poziție, folosind o lavetă moale din bumbac cu apă și săpun neabraziv.

Piese de întreținere ale lămpii dentare

Descriere	Numărul piesei	
Folie de protecție de unică folosință Medicom® SafeShield™ <i>(pachet cu 10 bucăți)</i>	9565	
Protecție și garnitură pentru lentile LED	90.1343.00	

Contactați-vă distribuitorul A-dec autorizat cu privire la piesele de întreținere disponibile pentru lampa dentară.

Specificații



Specificații pentru alimentare și lampă

Putere:	maximum 15 wați
Rază focală:	400–750 mm (16–30")
Tip de LED:	HB-LED alb, 94 CRI
Temperatura culorii:	alb 5.000 Kelvin
Modelul luminii:	95 mm Î x 145 mm l la 700 mm (3,8" Î x 5,7" l la 27,6")
Intensitatea nominală a luminii:	
• înaltă:	25.000 de lucși (2.323 fc)
• compozit*/scăzut:	8.000 de lucși (743 fc)
Randament termic:	51 BTU/oră

* Modul compozit este un termen acceptat în industrie și nu este destinat să îndeplinească standardul ISO 9680:2014, 5.2.10.



IMPORTANT Pentru specificațiile electrice, identificarea simbolurilor și alte cerințe de reglementare, consultați documentul *Informații de reglementare, specificații și garanție* (cod 86.0221.34) disponibil în Centrul de resurse, la adresa www.a-dec.com.



Pentru accesul rapid la varianta electronică a acestui document, scanați, atingeți sau dați clic pe acest cod QR, care trimite la: a-dec.com/regulatory-guide.



OBSERVAȚIE Specificațiile pot fi modificate fără înștiințare. Cerințele pot varia în funcție de locația dumneavoastră. Pentru mai multe informații, contactați-vă distribuitorul A-dec autorizat.



 **Sediul A-dec**

2601 Crestview Drive
Newberg, Oregon 97132
Statele Unite
Tel: 1.800.547.1883 în SUA/CAN
Tel: +1.503.538.7478 în afara SUA/CAN
www.a-dec.com

A-dec Australia

Unit 8
5-9 Ricketty Street
Mascot, NSW 2020
Australia
Tel: 1.800.225.010 în AUS
Tel: +61.(0).2.8332.4000 în afara AUS

A-dec China

A-dec (Hangzhou) Dental Equipment Co., Ltd.
Building 5, No. 528 Shunfeng Road
Tangqi Town, Yuhang District,
Hangzhou, Zhejiang, China 311100
Tel: 400.600.5434 în Chinei
Tel: +86.571.89026088 în afara Chinei

A-dec Regatul Unit

Austin House
11 Liberty Way
Nuneaton, Warwickshire CV11 6RZ
Anglia
Tel: 0800.ADEC.UK (2332.85) în Regatul Unit
Tel: +44.(0).24.7635.0901 în afara Regatul Unit



86.0670.34 Rev F
Data emiterii 2022-12-16
Copyright 2022 A-dec, Inc.
Toate drepturile rezervate.

IFUnewcov4