



# A-dec NLZ

電動モーター



## 使用方法

本製品をご使用になる前に、この使用説明書をお読みください。なお、使用説明書はお手元に保存し、必要に応じてご覧ください。



Rx Only

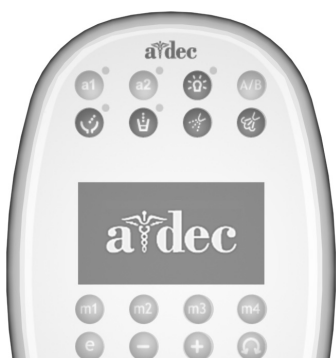
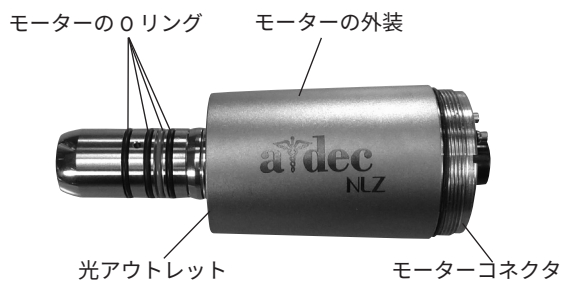
日本製

OM-EZ772E|001

# 目次

1. 著作権.....	3
2. 登録商標およびその他の知的所有権について.....	3
3. 本書で使用されている略語.....	3
4. 製造者およびエンドユーザーの責任.....	3
5. 規制に関する情報.....	3
6. 製品サービス.....	3
7. 対象ユーザー.....	4
8. 利用目的.....	4
9. 警告、注意、および注.....	4
10. 動作条件および環境.....	5
11. モーターの取り付けと取り外し.....	5
12. 使用前の点検.....	6
13. 洗浄、消毒、および滅菌.....	7
14. 保守用品.....	8
15. 保守点検の部品.....	10
16. 仕様.....	10
17. 製品の廃棄.....	10
18. 保証.....	10

## 内容マップ



A-dec 500 デラックスタッチパッド



A-dec 300 デラックスタッチパッド

(タッチパッドの機能については、デリバリーシステムに付属している取扱説明書を参照してください)。

## 1 著作権

©2017 A-dec Inc. 無断複写・複製・転載を禁ず。

A-dec Inc. は、市販性の暗黙的な保証や特別な目的への適用を含む（ただしこれに限定されない）、この資料に関する保証を行うものではありません。また A-dec Inc. は、本書に含まれる誤りや本書の提供、その履行、あるいは使用から派生するいかなる損害についても責任を負いかねますので予めご了承ください。本文書の情報は、通知なく変更される場合があります。本文書について不適切な記載を見つけた場合には、当社まで文書にてご連絡ください。A-dec Inc. は、本文書に誤りが無いことを保証するものではありません。本文書の如何なる部分も A-dec Inc. の事前の文書による許可なくして、写真複写、記録もしくは何らかの情報の蓄積及び情報検索方式を含むどのような方法であれ如何なる種類のものであっても電子的もしくは機械的な方法で複写、改ざんもしくは提供してはなりません。

## 2 登録商標およびその他の知的所有権について

A-dec、A-dec ロゴ、および A-dec 300 は A-dec Inc. の商標であり、米国およびその他の国の登録商標です。また、A-dec 500 および reliablecreativesolutions も A-dec, Inc. の登録商標です。本書に掲載されているいずれの商標および商号も、商標の所有者から書面による明示的な許可を得ることなく、いかなる方法でも再現、複写、または編集することはできません。

## 3 本書で使用されている略語

ANSI/AAMI	米国国家規格協会 / 米国医療器具開発協会
EN	欧州規格
IEC	国際電気標準会議
ISO	国際標準化機構
USFDA	米食品医薬品局

## 4 製造者およびエンドユーザーの責任



製造者は、以下の規制に従って使用されているモーターおよびモーター管の安全性、信頼性、および性能に対してのみ責任を負うものとします。

- モーターおよびモーター管は、ここで説明されている使用目的に従って使用する必要があります。
- エンドユーザーがモーターおよびモーター管を修理することはできません。組み立て、改良、または修理は、A-dec または A-dec の正規販売代理店のみが行います。
- このモーターは NLZ モーター管およびデラックスパッド搭載の A-dec デリバリーシステムでのみ使用するように設計されているため、A-dec 製品のみで使用してください。他のメーカーのシステムまたはコンポーネントを使用すると、パフォーマンスが予期せぬ状態になったりシステムが損傷したりする恐れがあります。

## 5 規制に関する情報

規制要件に従って、「規制情報、仕様、および保証使用方法」（部品番号 86.0221.05）に関する文書が A-dec の歯科器具に同封されています。この文書が必要な場合は、[www.a-dec.com](http://www.a-dec.com) のドキュメントライブラリから入手できます。

## 6 製品サービス

製品の保守点検については、最寄りの A-dec 取扱店にご連絡ください。サービス情報、または認定取扱店の検索については、A-dec +1.503.538.7478 までお問い合わせいただくか、[www.a-dec.com](http://www.a-dec.com) にアクセスしてください。

## 7 対象ユーザー

電動モーターシステム（管、電動モーター、コントロールユニットを含む）の開発と設計は、「歯科医、歯科衛生士、歯科従業員（予防歯科）、および歯科助手」を対象に行っています。

モーターとモーター管は、訓練を受けた歯科開業医または歯科医師のみが、「利用目的」に記載されている目的で、本書および該当する安全衛生規則に従って使用することを想定しています。

モーターとモーター管の使用と保守は、感染対策や作業員 / 患者の安全対策の実施訓練を受けたスタッフが行う必要があります。不適切な使用（不十分な衛生対策や保守など）、手順の無視、および A-dec が承認する以外の付属品や交換パーツの使用を行うと、保証その他の権利が無効になります。

## 8 利用目的

A-dec NLZ 電動モーターシステムは、フットコントロールで起動する直流（DC）電動マイクロモーターを制御するコントロールユニットで構成されています。想定される一般的な歯科用途は、窩洞形成のための歯の切削、歯冠形成、歯冠加工、インレー、充填、研磨、予防歯科、歯内療法などで、速度の保持や上げ下げをギアで調節できる、ストレート、ライトアングル、またはコントラアングルの ISO E タイプのハンドピースアタッチメントの使用を想定しています。

## 9 警告、注意、および注

このセクションには、一般的な警告と注意事項が記載されています。その他の固有の警告や注意については、各章で必要に応じて記載されています。

- 本セクションをよくお読みになり、意図された、または指示された用途のみで使用してください。
- 安全の手引きは、人身事故や装置に損傷を与える恐れのある危険を回避することを目的としたものです。
- 安全の手引きは危険の深刻度に従って分類されています。



- 心臓ペースメーカーや植込み型除細動器（ICD）などの埋め込み式システムは、電場、磁場、および電磁場の影響を受ける恐れがあります。このモーターシステムは、電磁場を放出するため潜在的な危険をもたらすことがあります。例えば、干渉が発生し、これらの機器が誤動作を起こす恐れがあります。A-dec では以下のことを推奨します。
  - 本製品を使用する前に、患者や製品使用者に埋め込み装置を使用しているかどうかを尋ねます。
  - 患者や製品使用者に状況を説明します。
  - リスクとメリットを検討します。
  - この製品は埋め込み装置から離れた場所に置きます。
  - 適切な緊急対策を用意し、患者の具合が悪くなったら、ただちに処置を取るようになります。ペースメーカーや ICD に影響が生じた場合に見られる症状には、心拍数の上昇、不整脈、めまいなどが含まれます。
- 操作中に高周波数（HF）の通信機器（携帯電話など）を使用しないでください。このような機器は、医療用電気機器に影響を与える恐れがあります。
- この使用説明書で推奨されている場合を除き、製品を分解したり、手を加えたりすることのないようにお願いします。
- モーターを落とさないでください。モーターが損傷し、感電や故障の原因となる場合があります。
- IEC 60601-1/ANSI/AAMI ES60601-1 に従い、モーターは、爆発性雰囲気での使用、酸素または亜酸化窒素など（閉鎖空間で充満して高濃度になる可能性がある）気体を含んだ麻醉物質の爆発性混合物との使用には適していません。モーターとハンドピース管は、酸素富化雰囲気での使用には適していません。



- 電動モーターとアタッチメントのメーカー推奨事項に必ず従ってください。誤った使い方をすると、モーターが損傷したり、患者、使用者、および周囲の人が怪我をしたりするおそれがあります。
- 本製品は、有資格者が歯科治療の目的のみで使用してください。「利用目的」に記載された目的以外で本製品を使用しないでください。
- 使用する前に毎回、モーター、モーター管、およびOリングに破損、接続のゆるみ、漏れがないことを確認してください。モーター管がねじれていないことを確認してください。モーターに破損が見つかった場合、そのモーターは使用しないでください。必要に応じて、修理または交換してください。
- 光アウトレットを直視しないでください。視力が損なわれる可能性があります。
- モーターは、初めて使用する前に滅菌してください。7ページの「13-2 モーターの滅菌」を参照してください。
- モーターに冷却空気があたるようにしてください。そうしないと、モーターの表面温度が60°C (150°F) 以上に上昇する場合があります。



- アタッチメントの使用、取り扱い、保守、点検などに関する注意事項については、アタッチメントの取扱説明書を参照してください。
- 修理が必要な場合は、A-decの正規販売代理店にお問い合わせください。A-decの整備技師は製品を点検し、保守点検のマニュアルに従って修理を実施します。

## 10 動作条件および環境

- 供給用にはボトル入り水と歯科装置からの空気だけを使用すること。
- モーターとモーター管の操作には、汚染がなく、フィルター処理され、油が含まれず、乾燥した圧縮空気のみを使用してください。
- 機能とメンテナンスのチェックを定期的の実施してください。
- 歯科用モーターは操作時間3分とアイドル時間10分の間隔で操作するように設計されています。モーターの表面温度が治療中に異常に高くなる場合、出力トルクが徐々に減少しています。モーターを停止して表面温度が十分に下がるまで待つと、出力トルクが回復します。

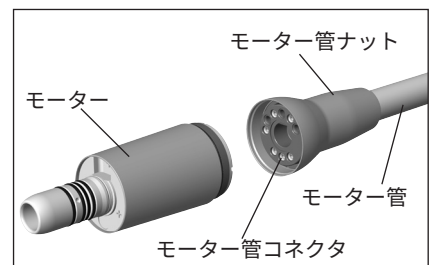
## 11 モーターの取り付けと取り外し

### 機器の最終確認

- モーターとモーター管を初めて使用する前に、動作条件に適合していることを確認してください。
- ハンドピースに適切な冷却媒体が供給されていることを必ず確認してください（歯内治療用途を除く）。冷却媒体が供給されていない場合は、モーターをただちに停止してください。
- 使用する前に毎回、モーター、モーター管、およびOリングに破損、接続のゆるみ、漏れ、バイオフィーム形成がないことを確認してください。モーター管がねじれていないことを確認してください。モーターまたはモーター管に破損が見つかった場合、それらは使用しないでください。必要に応じて、修理または交換してください。
- 治療の前に毎回、動作テストを行ってください。

### 11-1 モーターとモーター管の接続、取り外し

モーターピンをモーター管コネクタに合わせて、モーターピンをモーター管コネクタのピン穴にしっかりと差し込んでください。モーター管ナットを締め付けてください。モーターからモーター管を取り外すには、モーター管ナットをねじって外し、モーター管コネクタをそっと引き抜きます。



## 11-2 モーターへのアタッチメントの装着、取り外し

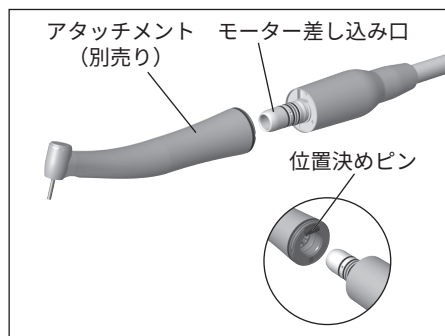


- モーターの取り付けまたは取り外し中には、絶対にフットコントロールを踏まないでください。破損する恐れがあります。



- アタッチメントが適切に接続されていることを確認してください。治療中にアタッチメントが外れると非常に危険です。
- ご使用にならない時は潤滑アタッチメントをモーターから取り外してください。油がモーターに入り、誤作動の原因となる場合があります。
- ISO 3964 標準に準拠した ISO E タイプのアタッチメント（直径 20 mm、ギア駆動）のみを使用してください。

モーターに ISO E タイプのアタッチメントを装着するには、アタッチメントをモーターの差し込み口に合わせ、カチッと音が鳴るまで回します（位置決めピンが止まった状態を示す）。アタッチメントを取り外すには、モーターからアタッチメントを引き抜きます。



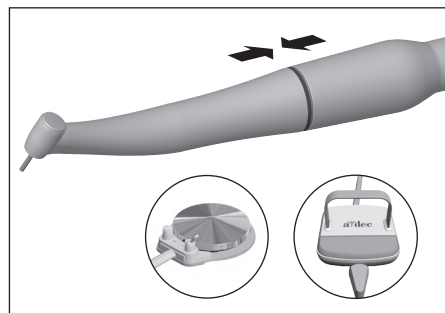
## 12 使用前の点検



- モーターとアタッチメントは、完全に乾いてから動作させてください。モーターが濡れていると故障する恐れがあります。

電動モーターシステム全体のテストを行うには：

1. アタッチメントが正しく接続され、モーターにしっかり固定されていることを確認します。軽く引っ張った程度では、アタッチメントは外れません。
2. フットコントロールのレバーまたはディスクを使用してモーターを起動させます。フットコントロールの操作について詳しくは、デリバリーシステムまたはフットコントロールに付属の使用説明書を参照してください。
3. 振動、異常な音、過熱、匂い、漏れ、ライトが点灯しないなどの問題が見られた場合は、ただちにモーターを停止させ、A-dec の正規販売代理店または A-dec のカスタマーサービスまでご連絡ください。





## 13 洗浄、消毒、および滅菌

モーターおよびモーター管のクリーニングと消毒は、患者が替わる度にすぐに行ってください。モーターを手作業でクリーニング、消毒した後、滅菌します。

A-dec NLZ 電動モーターシステムのクリーニングと消毒を行う前に、以下の点にご注意ください。



- お住まいの地域の規則、基準、およびガイドラインに従って、クリーニング、消毒、滅菌を行ってください。
- 保護服を着用し、PPE（個人用保護器具）を使用してください。
- 塩素およびタンパク質固定剤を含む消毒剤は使用しないでください。
- クリーニングおよび消毒中に液体がモーターに入らないようにしてください。
- モーターまたはモーター管をクリーニングするのに熱式の洗浄消毒器は使用しないでください。
- モーターに潤滑剤を塗らないでください。このモーターは常に潤滑状態が保たれます。

### 13-1 モーターまたはモーター管のクリーニングと消毒



- モーターまたはモーター管を、消毒液に浸したり超音波洗浄機に入れたりしないでください。



- モーターとモーター管の外側を 60～90% の濃度の消毒液またはエタノールで湿らせた清潔な布で拭いてください。
- 公的な認証機関によって認可され、塩素またはタンパク質固定剤を含まない消毒剤のみを使用してください。消毒剤のメーカーの仕様に従って正しく使用してください。



- デンタルユニットの水質を定期的に点検して、細菌数が地域機関が推奨する飲料水レベル未満であることを確認してください。アメリカ疾病管理予防センター（CDC）は水の従属栄養細菌レベルを 500 CFU/ml 未満にすることを推奨しています。

### 13-2 モーターの滅菌



- モーターの滅菌は患者ごとに行ってください。



- 急速な加熱や冷却を用いる加熱滅菌器は使用しないでください。突然の温度変化によって部品が劣化する可能性があります。
- 乾燥工程を含め、136°C (277°F) を超える滅菌器は使用しないでください。製品の誤作動の原因となる場合があります。
- 滅菌の直後に製品に触れないでください。高温に達しているため、火傷の恐れがあります。



- お住まいの地域の規則、基準、およびガイドラインに従ってください。
- モーターを滅菌する前に、モーターを洗浄、殺菌してください。滅菌工程が効果的となり、モーターの破損を防ぐことになります。
- モーター管は滅菌しないでください。
- 必ず、乾いた滅菌済みの物だけを滅菌器から取り出してください。
- 滅菌済みの物を、ほこりが無い乾いた場所に保管してください。
- ISO 11607-1 に準拠した、米食品医薬品局認可済みの紙製 / 箔製ラミネート滅菌ラップでモーターを滅菌してください。
- モーターまたはこのモーターとともに滅菌された器具に消毒剤などの薬剤が付着していると、モーターの表面が変色し、内蔵部品が損傷する場合があります。加熱滅菌器内部に薬剤がないことを確認してください。
- モーターには加熱滅菌をお勧めします。その他の滅菌方法の有効性は確認されていません。
- モーターは慎重に扱い、光アウトレットに傷がつかないようにしてください。





注

- A-dec では、ANSI/AAMI ST79 および EN 13060（クラス B）に従って滅菌を行うことを推奨しています。その他の滅菌方法では、モーターの寿命が短くなる場合があります。

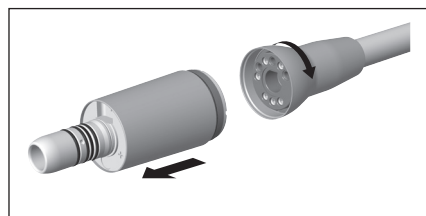


重要

- 滅菌器に付属しているメーカーの取扱説明書に従ってください。

滅菌の前に：

1. ウォーターラインを空気でパージします。
2. モーター管の連結部からモーターのネジを回して外し、モーターを管の末端からまっすぐに引き抜きます。



注意

- モーター管をひねったり、ねじったり、強く握ったりしないでください。誤作動の原因となることがあります。

3. 滅菌する前にモーターを洗浄、消毒します。
4. ISO 11607-1 に準拠した米食品医薬品局認可済みの紙製 / 箔製ラミネート滅菌ラップでモーターを密封します。
5. モーターを 132°C (270°F) で以下の時間かけて滅菌します。\*
  - 強制空気除法滅菌器：4 分
  - 重力置換滅菌器：15 分



警告

- 乾燥工程を含め、136°C (277°F) を超える滅菌器は使用しないでください。製品の誤作動の原因となることがあります。

6. 約 30 分以上間乾燥させた後に、滅菌器から取り出すことができます。内容物を滅菌器から取り出す前に、内容物が完全に乾燥し、滅菌用パウチに水滴がついていないことを確認します。清潔で乾燥した状態を保つため、滅菌用パウチに入れたモーターを保管します。

\* 滅菌の基準について詳しくは、お住まいの地域における医療機器の規則を参照してください。

## 14 保守用品



注意

- この歯科用モーターは、以下の手順に従い、患者の健康と安全を期した感染防止手順を用いて保守点検を行うことが必要です。不適切な保守、手順の無視、および A-dec が承認する以外の付属品や交換パーツの使用を行うと、保証その他の権利が無効になります。
- モーター（アタッチメントも含む）の正常な動作と安全性を維持するためには定期的な交換が必要です。少なくとも 3 年間に一度は交換してください（法律でさらに短い期間が定められている場合を除く）。この交換作業は、A-dec の正規販売代理店または A-dec のカスタマーサービスに依頼して行ってください。



危険

- 保守を行う前に電源をオフにしないと、感電する恐れがあります。



警告

- 保守を行う前に電源をオフにしないと、装置に損傷を与えたり、死亡を含む人身事故を起こしたりする恐れがあります。

## 14-1 Oリングの交換

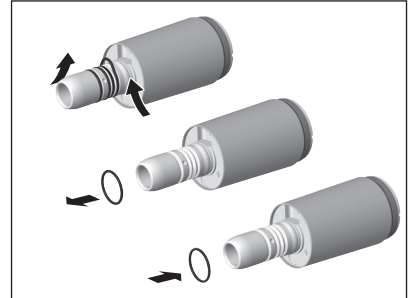


- Oリングの損傷は、次の問題の原因となります。
  - エアー漏れ、水漏れ
  - エアー、水が正常に噴出ししない
  - 振動
  - アタッチメントの装着、取り外しが困難

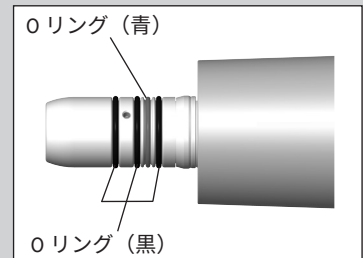
### 14-1-1 モーター差し込み口

アタッチメントをモーターに接続することが難しい場合、または空気 / 水漏れを検出した場合は、モーターを差し込み口のOリングが破損している可能性があり、交換が必要です。適切な工具を使用して破損したOリングをモーター差し込み口から取り外してください。新しいOリングは必ず適切な場所に取り付けてください（以下参照）。

- Oリングの交換について詳しくは、「15. 保守点検の部品」を参照してください。



- モーターの差し込み口にはOリングが4つあります。青いOリングは、他の3つのOリングより細いタイプです。すべてのOリングが正しい位置に装着されていることを確認してください。
- Oリングが損傷した場合はただちに交換してください。
- 潤滑剤を必要とするアタッチメント（ISO E タイプアタッチメント）を使用するときは注意してください。潤滑剤を注油し、過剰な潤滑剤が排出されるまでアタッチメントを垂直に立てておきます。その後、アタッチメントを拭いてモーターに装着します。

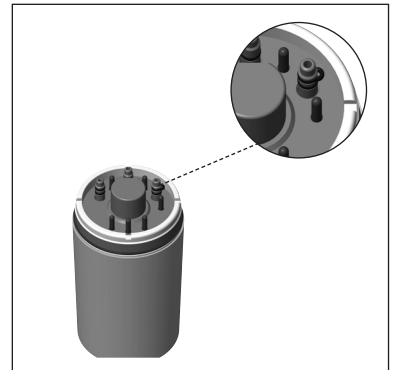


### 14-1-2 モーター管の接続

モーター管の接続部から空気 / 水の漏れを検出した場合は、Oリングを交換してください。

モーター背面の破損したOリングを歯科用エクスプローラーなどの器具を使用して外し、新しいOリングをOリンググローブに挿入してください。（空気回路の場合は2つ、水回路の場合は2つ、冷却空気回路の場合は1つのOリングを交換）

- Oリングの交換について詳しくは、「15. 保守点検の部品」を参照してください。



## 15 保守点検の部品

### 保守点検の部品の一覧

項目	NSK 部品番号	説明
O リング	D0313084070	青。モーター差し込み口用
O リング	D0312074080	黒。モーター差し込み口用
O リング	D0312010050	モーター管接続用

## 16 仕様

### 仕様

項目	値
モデル (モーター)	NLZ A-dec
モデル (63 インチ管)	NLZ CDAS
モデル (82 インチ管)	NLZ CDAL
回転速度 (標準モード)	1,000 ~ 40,000 rpm (分 <sup>-1</sup> )
回転速度 (歯内治療モード)	100 ~ 5,000 rpm (分 <sup>-1</sup> )
トルク (標準モード)	4.0 N cm (0.029 フィート / ポンド)
トルク (歯内治療モード)	3.0 N cm (0.022 フィート / ポンド)
重量	57 グラム (2.01 オンス)
スプレー給水	>65NL/分 (0.0023 CFM) (0.2 MPa/29 psi)
スプレー空気供給	>1.5NL/分 (0.05 CFM) (0.2 MPa/29 psi)
冷気供給	>6.5NL/分 (0.25 CFM) (0.25 MPa/36 psi)
作動形態	ON : 3 分、OFF : 10 分

### 使用環境

	温度	湿度	気圧
使用環境	10 ~ 40°C (50 ~ 104°F)	3 ~ 75% RH*	-
輸送および保管環境	-10 ~ 50°C (14 ~ 122°F)	10 ~ 85% RH*	500 ~ 1060 hPa

\* 結露のないこと。



- 仕様は予告なく変更される場合があります。要件は地域によって異なる場合があります。詳細は A-dec 取扱店にお問い合わせください。

## 17 製品の廃棄

健康被害や環境汚染を防ぐため、モーターを廃棄する場合は消毒されていることを確認してください。

## 18 保証

保証に関する情報は、『規制情報、仕様、および保証使用方法』（部品番号 (P/N) 86.0221.05) に記載されています。この文書は、www.a-dec.com のドキュメントライブラリから入手できます。



- 米国連邦法では、本製品の購入または注文は、州法で規定される医療免許を持ち、その州内でこの製品を使用する歯科医、医師、その他の医療従業者のみに限定しています。



**A-dec 本社**

2601 Crestview Drive Newberg, OR 97132 USA

電話：18005471883 米国 / カナダ国内 電話：15035387478 米国 / カナダ国外 ファックス：15035380276

[www.a-dec.com](http://www.a-dec.com)

---

**国際流通センター**

**A-dec Australia**

Unit 8, 5-9 Ricketty Street, Mascot, NSW 2020, Australia

電話：1800225010 オーストラリア国内 電話：+61 (0)2 8332 4000 オーストラリア国外

**A-dec China | A-dec (Hangzhou) Dental Equipment Co., Ltd.**

528 Shunfeng Road, Qianjiang Economic Development Zone, Hangzhou 311106, Zhejiang, China

電話：400 600 5434 中国国内 電話：+0571 89026088 中国国外

**A-dec United Kingdom**

Austin House, 11 Liberty Way, Nuneaton, Warwickshire CV11 6RZ, England

電話：0800 ADECUK (233285) イギリス国内 電話：+44 (0) 24 7635 0901 イギリス国外

仕様は予告なく変更される場合があります。  
Copyright 2017 A-dec Inc. All rights reserved.



86.0677.05 Rev B

2017.05.15 01H