

A-dec NLZ

Elektromotor



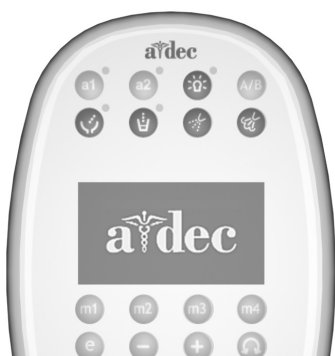
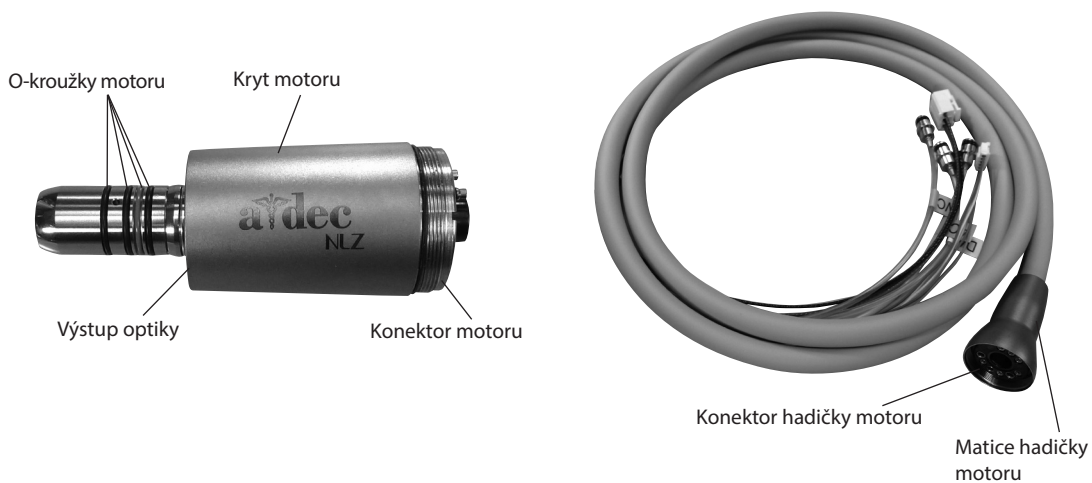
NÁVOD K POUŽITÍ

Tento návod k použití si před použitím produktu pečlivě prostudujte a uložte jej pro případné použití v budoucnu.

Obsah

1. Copyright	3
2. Ochranné známky a další práva týkající se duševního vlastnictví.....	3
3. Zkratky použité v tomto dokumentu	3
4. Odpovědnost výrobce a koncového uživatele.....	3
5. Povinné informace.....	3
6. Servis produktu.....	3
7. Zamýšlení uživatelé.....	4
8. Indikace pro použití	4
9. Varování, upozornění a poznámky	4
10. Podmínky a prostředí pro provoz zařízení	5
11. Připojení a odpojení motoru.....	5
12. Kontrola před použitím.....	6
13. Čištění, dezinfekce a sterilizace	7
14. Údržba.....	8
15. Náhradní díly	10
16. Technické údaje	10
17. Likvidace produktu.....	10
18. Záruka	10

Mapa obsahu



Ovládací panel A-dec 500 Deluxe



Ovládací panel A-dec 300 Deluxe

(Funkce ovládacího panelu naleznete v návodu k použití dodaném se stomatologickým unitem.)

1 Copyright

© 2017 A-dec Inc. Všechna práva vyhrazena.

Společnost A-dec Inc. neposkytuje žádnou záruku na obsah tohoto materiálu, včetně – nikoli však výhradně – implicitních záruk o obchodovatelnosti a vhodnosti pro určitý účel. A-dec Inc. neponese odpovědnost za žádné zde obsažené chyby ani za žádné následné nebo jiné škody, pokud jde o vybavení, výkon nebo použití tohoto materiálu. Informace v tomto dokumentu mohou být bez upozornění změněny. Jestliže v této dokumentaci shledáte nějaké nesrovnalosti, oznamte nám je prosím písemně. Společnost A-dec Inc. nezaručuje, že je tento dokument zcela bezchybný.

Žádná část tohoto dokumentu nesmí být kopírována, reprodukována, změněna nebo přenesena v žádné formě a žádnými prostředky, elektronickými nebo mechanickými, včetně fotokopii, nahrání nebo jiných systémů pro uchování a vyhledávání informací, bez předchozího písemného souhlasu společnosti A-dec Inc.

2 Ochranné známky a další práva týkající se duševního vlastnictví

A-dec, logo A-dec a A-dec 300 jsou ochranné známky společnosti A-dec Inc. a jsou registrovány ve Spojených státech amerických a dalších zemích. A-dec 500 a reliablecreativesolutions jsou také ochranné známky společnosti A-dec Inc. Žádná z ochranných známek a žádný z obchodních názvů v tomto dokumentu nesmí být reprodukovány, kopírovány ani s nimi nesmí být jakýmkoli jiným způsobem nakládáno bez výslovného písemného souhlasu vlastníka ochranné známky.

3 Zkratky použité v tomto dokumentu

ANSI/AAMI	American National Standards Institute (Americký národní normalizační institut)/ Association for the Advancement of Medical Instrumentation (Americké sdružení pro zdokonalování lékařských přístrojů)
EN	Evropská norma
IEC	International Electrotechnical Commission (Mezinárodní elektrotechnická komise)
ISO	International Organization for Standardization (Mezinárodní organizace pro normalizaci)
USFDA	United States Food and Drug Administration (Americký úřad pro kontrolu potravin a léčiv)

4 Odpovědnost výrobce a koncového uživatele



UPOZORNĚNÍ:

Výrobce může přijmout odpovědnost za bezpečnost, spolehlivost a výkon motoru a hadičky motoru, pouze pokud jsou používány podle následujících pokynů:

- Motor a hadičku motoru je nutné používat podle tohoto návodu k použití.
- Motor a hadičku motoru nesmí opravovat koncový uživatel. Montáž, úpravy nebo opravy smí provádět pouze společnost A-dec nebo její autorizovaní prodejci.
- Tento motor je určen pouze k použití s hadičkou motoru NLZ a stomatologickým unitem A-dec s ovládacím panelem Deluxe a smí být proto používán pouze s produkty společnosti A-dec. Použití systémů nebo součástí jiných výrobců může vést k nečekanému chování nebo k poškození systému.

5 Povinné informace

Dle nařízení úřadů je spolu se stomatologickým vybavením společnosti A-dec dodáván dokument Povinné informace, technické údaje a záruka (č. 86.0221.11). Jestliže potřebujete tyto informace, přejděte do knihovny dokumentů na adrese www.a-dec.com.

6 Servis produktu

Servis produktu zajišťuje místní autorizovaný prodejce společnosti A-dec. Pokud chcete získat informace o servisu nebo vyhledat autorizovaného prodejce, kontaktujte společnost A-dec na tel. č. +1 503 538 7478, nebo navštivte adresu www.a-dec.com.

7 Zamýšlení uživatele

Vývoj a konstrukce systému elektromotoru (zahrnujícího hadičku, elektromotor a řídicí jednotku) je založen na cílové skupině „zubařů, zubních hygieniků, zubních techniků (profylaxe) a zubařských asistentů“.

Motor a hadičku motoru mohou používat pouze vyškolení stomatologové za účelem uvedeným v části „Indikace pro použití“ a v souladu s tímto dokumentem a příslušnými zdravotními a bezpečnostními předpisy.

Údržbu a přípravu motoru a hadičky motoru k použití by měli provádět zaměstnanci vyškolení v postupech týkajících se prevence šíření infekcí, osobní bezpečnosti a bezpečnosti pacienta. Nesprávné užívání (např. nedostatečná hygiena a údržba), nedodržování našich pokynů nebo používání příslušenství a náhradních dílů, které nejsou schváleny společností A-dec, ruší veškeré záruční a ostatní požadavky.

8 Indikace pro použití

Systém elektromotoru A-dec NLZ je tvořen řídicí jednotkou, která pohání stejnosměrný elektromotor, který se aktivuje pomocí nožního ovladače. Elektromotor je určen k použití při běžných zubařských zákrocích, jako je řezání zubu při přípravě dutiny, příprava korunky, dokončení korunky, inlej, výplně, leštění, profylaxe a endodontické zákroky s použitím rovných, pravouhlých nebo kolénkových násadků s připojením podle evropské normy ISO s běžnou, zvýšenou nebo sníženou rychlostí.

9 Varování, upozornění a poznámky

Tato část obsahuje obecná varování a upozornění. V rámci dokumentu jsou podle potřeby poskytnuta další konkrétní varování a upozornění.

- Pozorně si přečtěte tuto část a používejte produkt pouze v souladu se zamýšleným účelem nebo pokyny.
- Účelem bezpečnostních pokynů je předcházet možnému nebezpečí, které by mohlo vést ke zranění osob nebo poškození zařízení.
- Bezpečnostní pokyny jsou klasifikovány na základě závažnosti nebezpečí.



VAROVÁNÍ:

- Elektrická, magnetická a elektromagnetická pole mohou mít vliv na implantabilní systémy, například na srdeční kardiostimulátory a ICD (implantabilní kardioverter defibrilátory). Tento systém motoru vyzařuje elektromagnetická pole, což znamená, že existují některá možná rizika. Může například dojít k rušení a špatné funkci těchto přístrojů. Společnost A-dec doporučuje následující:
 - Před použitím tohoto produktu se zeptejte pacientů a uživatelů, zda mají implantovaný nějaký přístroj.
 - Vysvětlete jim okolnosti.
 - Zvažte rizika a výhody.
 - Udržujte tento produkt mimo implantované přístroje.
 - Proveďte odpovídající nouzová opatření a okamžité kroky, pokud pacienti začnou mít zdravotní problémy. Symptomy včetně zvýšeného srdečního pulzu, nepravidelného pulzu a mdlob mohou signalizovat problémy s kardiostimulátorem nebo ICD.
- Během provozu nepoužívejte žádná vysokofrekvenční zařízení (např. mobilní telefony). Tato zařízení mohou mít vliv na lékařské elektrické přístroje.
- Nepokoušejte se produkt demontovat ani upravovat, pokud to není doporučeno v tomto návodu k použití.
- Neupusťte motor. Pád může způsobit poškození motoru a zásah elektrickým proudem nebo poruchu produktu.
- Podle normy IEC 60601-1/ANSI/AAMI ES60601-1 motor není vhodný pro použití ve výbušném prostředí nebo v přítomnosti výbušných směsí anestetik obsahujících kyslík nebo oxid dusný, kde se tyto plyny mohou v uzavřeném prostoru hromadit. Motor a hadičku násadce není vhodné používat v atmosféře obohacené kyslíkem.



UPOZORNĚNÍ:

- Vždy dbejte doporučení výrobce elektromotoru a nástavce. Při nesprávném použití může dojít k poškození motoru a k ohrožení pacientů, uživatelů a dalších osob.
- Tento produkt by měl být používán pouze kvalifikovaným personálem za účelem stomatologické léčby. Nepoužívejte produkt k jiným účelům, než jsou účely uvedeny v části Indikace pro použití.
- Před každým použitím zkontrolujte, zda motor, hadička motoru a O-kroužky nejsou poškozeny, uvolněny nebo zda nedochází k únikům vody či vzduchu. Ujistěte se, že hadička motoru není zkroucená. Pokud je zjištěno poškození, motor nepoužívejte. Podle potřeby vyměňte nebo opravte.
- Nedívejte se přímo do výstupu optiky, mohlo by dojít k poškození zraku.
- Před prvním použitím motor sterilizujte. Viz část „13-2 Sterilizace motoru“ na straně 7.
- Ujistěte se, že je do motoru dodáván chladič vzduch. V opačném případě může teplota povrchu motoru dosáhnout až 60 °C (150 °F) nebo více.



POZNÁMKA:

- Informace a upozornění týkající se používání, manipulace, údržby nebo kontroly atd. nástavce viz návod k použití nástavce.
- Pokud zařízení vyžaduje opravu, kontaktujte autorizovaného prodejce společnosti A-dec. Servisní technik společnosti A-dec produkt prozkoumá a provede opravu podle servisní příručky.

10 Podmínky a prostředí pro provoz zařízení

- Na dodávky používejte pouze pitnou vodu a vzduch z dentálních jednotek.
- Pro provoz motoru a hadičky motoru používejte pouze nekontaminovaný, filtrovaný, suchý stlačený vzduch bez oleje.
- Pravidelně provádějte kontroly funkčnosti a údržby.
- Stomatologický motor je určen pro přerušovaný chod s dobou provozu 3 minuty a dobou nečinnosti 10 minuty.

Pokud dojde v průběhu léčby k abnormálnímu zvýšení povrchové teploty motoru, bude výstupní moment postupně snížen.

Výstupní moment bude obnoven, pokud motor zastavíte a počkáte, dokud nedojde k dostatečnému snížení povrchové teploty.

11 Připojení a odpojení motoru

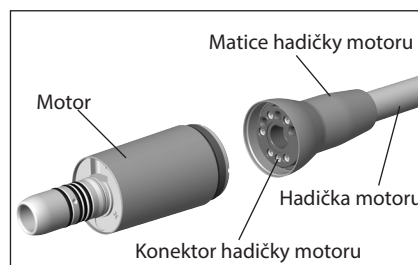
Závěrečné kontroly vybavení

- Před prvním použitím motoru a hadičky motoru se ujistěte, že jsou splněny provozní podmínky.
- Vždy se ujistěte, že je k dispozici vhodné chlazení násadce (s výjimkou endodontického použití). V případě závady přívodu chlazení je nutné motor okamžitě zastavit.
- Před každým použitím zkontrolujte, zda motor, hadička motoru a O-kroužky nejsou poškozeny nebo uvolněny, zda nedochází k únikům vody či vzduchu nebo ke vzniku povlaku tvořeného mikroorganismy. Ujistěte se, že hadička motoru není zkroucená. Pokud je zjištěno poškození, motor ani hadičku motoru nepoužívejte. Podle potřeby vyměňte nebo opravte.
- Před každým krokem proveďte odzkoušení.

11-1 Připojení a odpojení motoru a hadičky motoru

Zarovnejte kolík motoru a konektor hadičky motoru a pevně zasuňte kolíky motoru do otvorů pro kolíky v konektoru hadičky motoru. Bezpečně utáhněte matici hadičky motoru.

Chcete-li hadičku motoru od motoru odpojit, odšroubujte matici hadičky motoru a opatrně vytáhněte konektor hadičky motoru.



11-2 Připojení a odpojení motoru a přídavného zařízení



VAROVÁNÍ:

- Nikdy nešlapejte na nožní ovladač při instalaci nebo odebrání motoru. Může dojít k poškození.

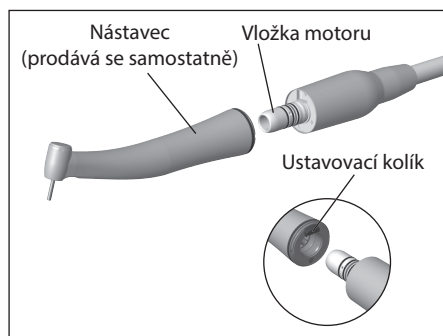


UPOZORNĚNÍ:

- Ujistěte se, že je nástavec správně připojen. Odpojení nástavce v průběhu používání může být extrémně nebezpečné.
- Pokud zařízení nepoužíváte, neponechávejte namazaný nástavec připojený k motoru. Olej může vniknout do motoru a způsobit poruchu.
- Používejte pouze nástavce podle evropské normy (průměr 20 mm, s převodem), které odpovídají normě ISO 3964.

Chcete-li na motor nainstalovat přídavné zařízení typu E splňující normu ISO, podržte zařízení tak, aby bylo přesně proti vložce motoru, oba díly spojte a pak otáčejte, dokud neuslyšíte cvaknutí (ustavovací kolíky zapadly do správné polohy).

Chcete-li přídavné zařízení odpojit, stačí je z motoru vytáhnout.



12 Kontrola před použitím

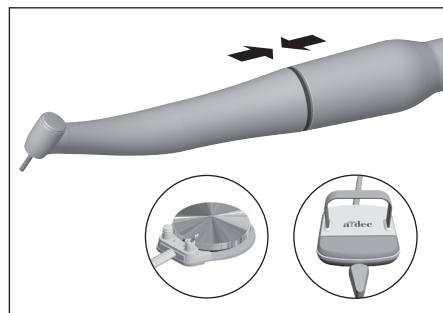


VAROVÁNÍ:

- Před uvedením do provozu se ujistěte, že jsou motor a nástavec úplně suché. Vlhkost v motoru může vést k jeho nesprávnému fungování.

Kompletní test systému elektromotoru:

1. Ověřte, zda je nástavec správně připojen a pevně drží na motoru. Při mírném tahu by nástavec neměl jít snadno vytáhnout.
2. Aktivujte motor pomocí páky nebo disku nožního ovladače. Informace o ovládání pomocí nožního ovladače naleznete v návodu na použití, který se dodává se stomatologickým unitem nebo nožním ovladačem.
3. Pokud zjistíte problémy, jako jsou vibrace, neobvyklý hluk, přehřívání, pach, únik nebo nefunkční osvětlení okamžitě zastavte motor a kontaktujte autorizovaného prodejce nebo zákaznický servis společnosti A-dec.



13 Čištění, dezinfekce a sterilizace

Po každém pacientovi motor a hadičku motoru ihned očistěte a dezinfikujte. Po očištění a dezinfekci motor sterilizujte. Před čištěním a dezinfekcí elektromotoru A-dec NLZ je nutné dodržet následující pokyny:



UPOZORNĚNÍ:

- Dodržujte směrnice, normy a pokyny pro čištění, dezinfekci a sterilizaci platné ve vaší zemi.
- Používejte ochranný oděv a vybavení osobní ochrany (PPE).
- Nepoužívejte dezinfekční prostředky, které obsahují chlór nebo látky fixující proteiny.
- Zajistěte, aby během čištění a dezinfekce nevnikla do motoru žádná tekutina.
- K čištění motoru ani hadičky motoru nepoužívejte termální dezinfektor/myčku.
- Motor nemažte, protože je trvale namazán.

13-1 Vyčistěte a dezinfikujte motor a hadičku motoru



UPOZORNĚNÍ:

- Neumisťujte motor ani hadičku motoru do tekutého dezinfekčního prostředku nebo do ultrazvukové lázně.



POZNÁMKA:

- Motor a hadičku motoru zvenčí otřete čistým hadříkem navlhčeným dezinfekčním prostředkem nebo etanolem s koncentrací 60 – 90 %.
- Používejte pouze dezinfekční prostředky, které mají certifikát od oficiálně uznávaných certifikačních ústavů a neobsahují chlór ani látky fixující proteiny. Postupujte podle pokynů výrobce dezinfekčního prostředku.



VAROVÁNÍ:

- Pravidelně sledujte kvalitu vody v zubařské jednotce, abyste zajistili, že počty mikroorganismů nepřesahují hladiny pro pitnou vodu doporučené místními úřady. Centrum pro kontrolu a prevenci nemocí (CDC) USA doporučuje pro heterotrofní vodní bakterie úroveň <500 CFU/ml.

13-2 Sterilizace motoru



POZNÁMKA:

- Po každém pacientovi motor sterilizujte



VAROVÁNÍ:

- Nesterilizujte pomocí autoklávu využívajícího rychlé zahřívání nebo ochlazování. Náhlá změna teploty může vést k poškození součástí.
- Nepoužívejte sterilizátor s teplotou vyšší než 136 °C (277 °F), včetně teploty sušícího procesu. Může to vést k poruše produktu.
- Produktu se těsně po sterilizaci nedotýkejte – bude horký a dotyk může způsobit popáleniny.



UPOZORNĚNÍ:

- Dodržujte směrnice, normy a pokyny platné ve vaší zemi.
- Před sterilizací motor vyčistěte a dezinfikujte, abyste zajistili účinnost procesu sterilizace a předešli poškození motoru.
- Hadičku motoru nesterilizujte.
- Ze sterilizátoru vyjímajte pouze suché sterilní zboží.
- Sterilní zboží skladujte suché v bezprašném prostředí.
- Sterilizujte motor v obalu z papíru/laminátové fólie pro sterilizaci schváleném agenturou FDA, který odpovídá normě ISO 11607-1.
- Pokud na motoru nebo jiných zařízeních sterilizovaných společně s motorem zůstanou zbytky dezinfekčního prostředku, může dojít ke ztrátě zabarvení povrchu motoru a poškození vnitřních součástí. Ujistěte se, že sterilizační autokláv neobsahuje žádné chemikálie.
- Motor doporučujeme sterilizovat pomocí autoklávu. Vhodnost jiných způsobů sterilizace nebyla potvrzena.
- S motorem manipulujte opatrně a dávejte pozor, abyste nepoškrábali výstup optiky.



POZNÁMKA:

- Společnost A-dec doporučuje sterilizaci podle norem ANSI/AAMI ST79 a EN 13060 (třída B). Jiné metody sterilizace mohou zkrátit životnost motoru.



DŮLEŽITÉ INFORMACE:

- Postupujte podle návodu k použití od výrobce dodaného se sterilizátorem.

Před sterilizací:

1. Vedení vody profoukněte pomocí vzduchu.
2. Odšroubujte motor ze spojky hadičky motoru a potom motor přímo vytáhněte z koncovky hadičky.



UPOZORNĚNÍ:

- Hadičkou motoru nekroutěte, nezamotávejte ji ani ji nemačkejte. Může to vést k poruše produktu.

3. Před sterilizací motor vyčistěte a dezinfikujte.
4. Motor neprodyšně uzavřete v obalu z papíru/laminátové fólie pro sterilizaci schváleném agenturou USFDA, který odpovídá normě ISO 11607-1.
5. Motor sterilizujte při teplotě 132 °C (270 °F) po následující době*:
 - Sterilizátory s dynamickým odvzdušněním: 4 minuty
 - Sterilizátory s gravitačním odvzdušněním: 15 minut



VAROVÁNÍ:

- Nepoužívejte sterilizátor s teplotou vyšší než 136 °C (277 °F), včetně teploty sušicího procesu. Může to vést k poruše produktu.

6. Nechte motor před vyjmutím ze sterilizátoru přibližně 30 nebo více minut oschnout. Před vyjmutím ze sterilizátoru se ujistěte, že je motor úplně suchý a na sterilizačním váčku nejsou viditelné kapky vody. Skladujte motor v sterilizačním váčku, abyste zajistili, že zůstane čistý a suchý.

* Další informace o normách, které se týkají sterilizace, najdete v předpisech pro lékařská zařízení, které jsou specifické pro místo vašeho působení.

14 Údržba



UPOZORNĚNÍ:

- Pro bezpečnost a pohodu pacientů provádějte údržbu elektromotoru podle těchto pokynů a v souladu s protinfekčními opatřeními. Nesprávná údržba, nedodržování pokynů nebo používání přídatných zařízení a náhradních dílů, které nebyly schváleny společností A-dec, ruší veškeré garanční a jiné nároky.
- Pravidelný servis zajišťující bezpečnost a funkčnost motoru včetně nastavců je nezbytný ke správné funkci a pokud zákon nepředepisuje kratší intervaly, je nutné jej provádět minimálně jednou za tři roky. Tento servis by měl provádět autorizovaný prodejce nebo zákaznický servis společnosti A-dec.



NEBEZPEČÍ:

- Pokud před prováděním údržby nevypnete napájení, může dojít k zasažení elektrickým proudem.



VAROVÁNÍ:

- Pokud před prováděním údržby nevypnete napájení, může to vést k poškození produktu a způsobit vážné poranění nebo usmrcení.

14-1 Vyměňte O-kroužky



UPOZORNĚNÍ:

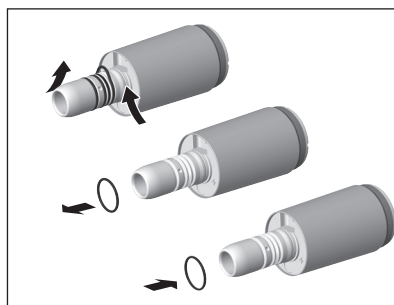
- V případě poškození O-kroužku může dojít k výskytu těchto problémů:
 - unikání vzduchu nebo vody,
 - vzduch nebo voda nezajišťuje správnou funkci nástavce,
 - vibrace,
 - nástavec lze obtížně připojit nebo odpojit.

14-1-1 Vložka motoru

Pokud lze nástavec těžko připojit k motoru, nebo pokud zjistíte únik vzduchu nebo vody, mohou být O-kroužky vložky motoru poškozené a měli byste je vyměnit.

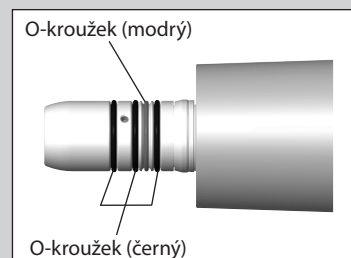
O-kroužky odstraňte z vložky motoru pomocí vhodného nástroje. Dbejte, abyste nové O-kroužky nainstalovali na správné místo (viz níže).

- Další informace o výměně O-kroužků naleznete v části „15. Náhradní díly“.



POZNÁMKA:

- Na vložce motoru jsou čtyři O-kroužky. Modrý O-kroužek je tenčí než ostatní tři O-kroužky. Všechny O-kroužky musí být nasazené ve správné poloze.
- V případě poškození O-kroužek okamžitě vyměňte za nový.
- Při použití přídavného zařízení, které vyžaduje mazání (přídavné zařízení typu E splňující normu ISO), je třeba dbát zvýšené opatrnosti. Po namazání udržujte přídavné zařízení ve svislé poloze, dokud z něho nestečete přebytečné mazivo. Přídavné zařízení otřete a připojte je k motoru.

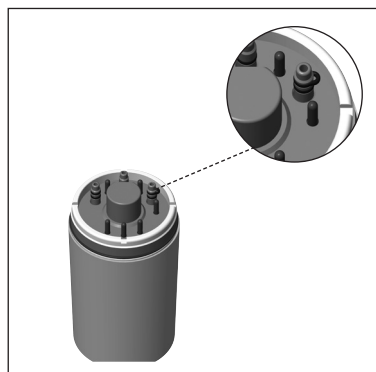


14-1-2 Připojení hadičky motoru

Pokud zjistíte únik vzduchu nebo vody z připojení hadičky motoru, vyměňte O-kroužky.

Poškozené O-kroužky v zadní části motoru vyměňte pomocí stomatologické sondy nebo podobného nástroje a do drážky O-kroužku vložte nové O-kroužky. (Počet O-kroužků, které je nutno vyměnit – okruh vzduchu: 2, okruh vody: 2, okruh chladicího vzduchu: 1)

- Další informace o výměně O-kroužků naleznete v části „15. Náhradní díly“.



15 Náhradní díly

Seznam náhradních dílů

Položka	Číslo dílu NSK	Popis
O-kroužek	D0313084070	Modrý, pro vložku motoru
O-kroužek	D0312074080	Černý, pro vložku motoru
O-kroužek	D0312010050	Pro připojení hadičky motoru

16 Technické údaje

Technické údaje

Položka	Hodnota
Model (motor)	NLZ A-dec
Model (hadička, 63 palců)	NLZ CDAS
Model (hadička, 82 palců)	NLZ CDAL
Rychlost rotace (standardní režim)	1 000 – 40 000 ot./min (min. ⁻¹)
Rychlost rotace (endodontický režim)	100 – 5 000 ot./min (min. ⁻¹)
Točivý moment (standardní režim)	4,0 Ncm (0,029 ft-lb)
Točivý moment (endodontický režim)	3,0 Ncm (0,022 ft-lb)
Hmotnost	57 g (2,01 unce)
Přívod vody do ostříkávání	>65 ml/min (0,0023 kubických stop/min) (0,2 MPa/29 psi)
Přívod vzduchu do ostříkávání	>5 NI/min (0,05 kubických stop/min) (0,2 MPa/29 psi)
Přívod chladicího vzduchu	>6,5 NI/min (0,25 kubických stop/min) (0,2 MPa/29 psi)
Provozní režim	ZAP: 3 min, VYP: 10 min

Technické údaje související s prostředím

	Teplota	Vlhkost	Atmosférický tlak
Prostředí pro použití	10 – 40 °C (50 – 104 °F)	30 – 75 % relativní vlhkosti*	–
Prostředí pro přepravu a skladování	-10 – 50 °C (14 – 122 °F)	10 – 85 % relativní vlhkosti*	500 hPa až 1060 hPa

*Žádná kondenzace.



POZNÁMKA:

- Technické údaje mohou být bez upozornění změněny. Požadavky se mohou v závislosti na místě vašeho působení lišit. Další informace vám poskytne autorizovaný prodejce společnosti A-dec.

17 Likvidace produktu

Před likvidací se ujistěte, že je motor sterilní, abyste předešli nebezpečí, které by mohlo ohrozit zdraví a životní prostředí.

18 Záruka

Informace o záruce jsou uvedeny v dokumentu *Povinné informace, technické údaje a záruka* (č. 86.0221.11), který je k dispozici v knihovně dokumentů na adrese www.a-dec.com.



UPOZORNĚNÍ:

- Federální zákony USA omezují prodej tohoto zařízení na stomatology, lékaře nebo jiné zdravotníky s licencí pro provozování tohoto zařízení podle zákona státu, ve kterém provozují praxi, nebo na základě jejich objednávky.



Sídlo společnosti A-dec
2601 Crestview Drive Newberg, OR 97132 USA
Tel: 1 800 547 1883 v USA a Kanadě Tel: 1 503 538 7478 mimo USA a Kanadu Fax: 1 503 538 0276
www.a-dec.com

Mezinárodní distribuční střediska

A-dec Australia
Unit 8, 5-9 Ricketty Street, Mascot, NSW 2020, Austrálie
Tel: 1 800 225 010 v Austrálii Tel.: +61 (0)2 8332 4000 mimo Austrálii

A-dec China | A-dec (Hangzhou) Dental Equipment Co., Ltd.
528 Shunfeng Road, Qianjiang Economic Development Zone, Hangzhou 311106, Zhejiang, Čína
Tel.: 400 600 5434 v Číně Tel.: +0571 89026088 mimo Čínu

A-dec United Kingdom
Austin House, 11 Liberty Way, Nuneaton, Warwickshire CV11 6RZ, Anglie
Tel.: 0800 ADECUK (233285) ve Velké Británii Tel.: +44 (0) 24 7635 0901 mimo Velkou Británii

Technické údaje se mohou bez upozornění změnit.
Copyright 2016 A-dec Inc. Všechna práva vyhrazena.



86.0677.11 Rev B
2019.05.15 01