

# A-dec非快速断开连接牙科喷枪

## 目录

- 基本操作..... 1
- 调节..... 4
- 无菌操作..... 6
- 规格、质量保证和产品服务..... 8



## 基本操作

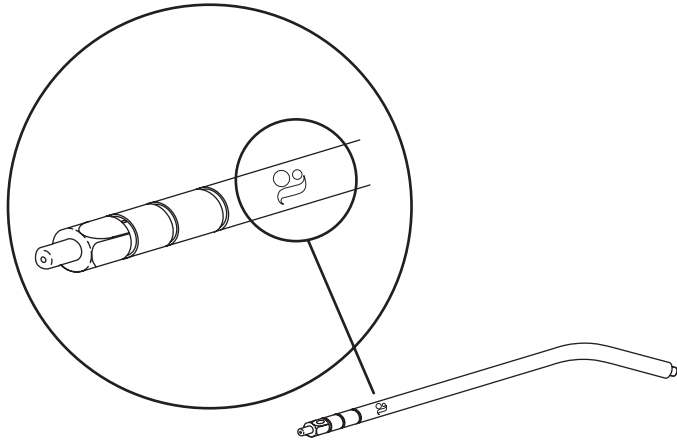
### 供水、空气和喷雾功能

使用按钮控制供水、供气和喷雾功能。同时按下水气按钮进行喷雾。



## 喷枪喷嘴

A-dec牙科喷枪喷嘴具有三个固定槽，喷嘴安装到位时可紧固喷嘴，并防止喷嘴在使用过程中喷出。喷嘴上均有A-dec的“a”标记。



**警告** A-dec牙科喷枪仅可与A-dec喷嘴一起使用。A-dec喷嘴是专为用于A-dec牙科喷枪而设计和制造的。使用其他非A-dec公司制造的喷嘴可能导致喷嘴喷出。喷出的喷嘴可能会被咽下或进入气管，需要立即就医。

## 牙科喷枪喷嘴锁定式固定装置

锁定式固定装置具有一个六角形表面，可以紧固固定装置，以防喷嘴轻易转动。这样，喷嘴就可以被用来牵引颊部。

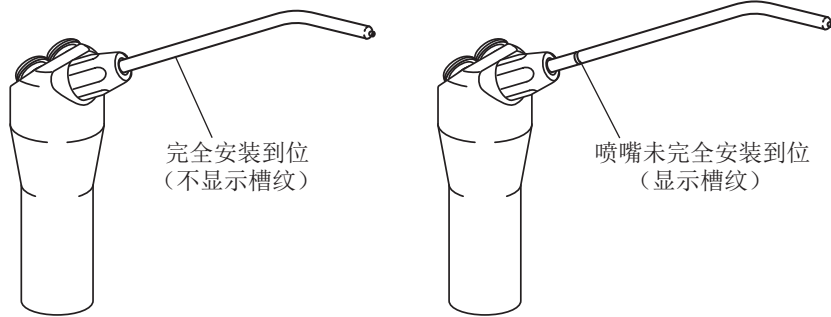


## 安装喷枪喷嘴



**警告** 如果您在安装喷枪喷嘴的过程中没有感到有“咔嚓”两下卡入的声响，则不要使用牙科喷枪。因为喷枪喷嘴固定装置内部的O形环已经损坏，并且可能会导致喷枪喷嘴喷出。在使用该牙科喷枪前，应更换该O形环。

1. 将牙科喷枪喷嘴推入到固定装置，直到听到咔嚓两声。



**注意** 如果牙科喷枪喷嘴未完全固定，它可能会弹出。

2. 将牙科喷枪指向地面并按压空气按钮数次，以确保喷嘴已正确安装。

## 移除牙科喷枪喷嘴

1. 松开锁定式固定装置。
2. 直接从牙科喷枪中拉出喷嘴即可将其移除。

## 限制喷嘴转动

如果使用牙科喷枪喷嘴牵引颊部，必须限制喷嘴转动。



**注意** 在安装不正确的牙科喷枪喷嘴上拧紧锁定式固定装置会损坏内部夹筒，从而导致难以移除牙科喷枪喷嘴并且无法安装新喷嘴。

1. 使用塑料扳手拧紧锁定式固定装置。



**备注** 扳手设计为可进行灭菌处理。有关说明，请参见第6页上的“无菌操作”。

2. 确保喷嘴不会轻易旋转。

## 调节

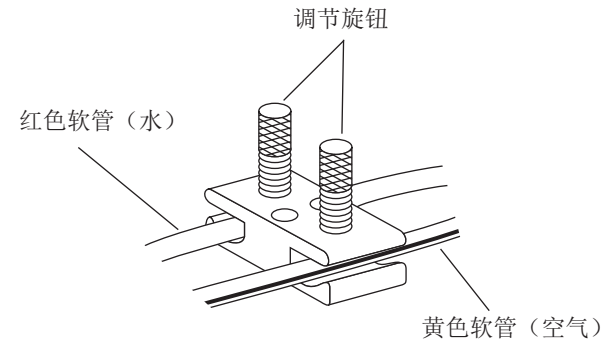
### 气流和水流

使用管夹或控制阀调节气流和水流。使用下表确定牙科治疗台或牙医助理器械上牙科喷枪的位置和调节方法。

型号	水流和气流控制器的位置	调节方法
<ul style="list-style-type: none"> <li>A-dec 300牙科治疗台</li> <li>A-dec 500 (版本A) 牙科治疗台</li> <li>Performer®牙科治疗台</li> </ul>	治疗台	管夹阀
<ul style="list-style-type: none"> <li>A-dec 351型牙医助理器械</li> <li>A-dec 500型牙医助理器械</li> <li>Radius® 7115牙医助理器械</li> </ul>	治疗椅的提升臂	管夹阀
<ul style="list-style-type: none"> <li>A-dec 352和353型支撑架侧牙医助理器械</li> <li>Radius 7285型牙医助理器械</li> <li>Cascade® 4635牙医助理器械</li> <li>Performer牙医助理器械</li> </ul>	支撑中心	管夹阀
<ul style="list-style-type: none"> <li>Cascade牙科治疗台</li> <li>Decade®牙科治疗台</li> </ul>	治疗台	总控阀上的水流和气流控制阀

### 使用管夹阀调节水流/气流

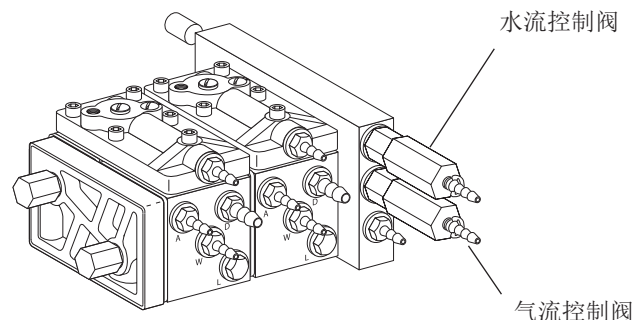
1. 顺时针转动水管上的调节旋钮可减小水流，逆时针转动可增大水流。
2. 顺时针转动气管上的调节旋钮可减小气流，逆时针转动可增大气流。
3. 同时按下水气按钮，测试喷雾。



备注 如果您的产品未列出，请联系您当地的授权经销商以获取详细信息。

## 使用控制阀调节水流和气流

1. 顺时针转动顶端的水流控制阀可减小水流，逆时针转动可增大水流。
2. 顺时针转动底端的气流控制阀可减小气流，逆时针转动可增大气流。
3. 同时按下水气按钮，测试喷雾。



## 温水牙科喷枪温度调节

如果您有可选的温水牙科喷枪并且想要调节水温，请与您的授权A-dec经销商联系。

## 故障排查

使用以下故障排查表来识别并解决牙科喷枪所出现的故障。

故障	可能的原因	相应操作
牙科喷枪的某个按钮有漏气或漏水现象。	按钮上的O形环损坏。	更换按钮（零件编号23.1234.00）。
牙科喷枪喷嘴在牙科喷枪不使用时滴水。	供水按钮上的O形环损坏。	更换供水按钮（零件编号23.1234.00）。
按下供气按钮时，从喷嘴处少量喷水。	牙科喷枪喷嘴安装不正确或出现损坏。	将牙科喷枪喷嘴拔出，然后重新正确安装。如果牙科喷枪喷嘴仍然有泄漏现象，应予以更换。（零件编号23.0872.01）
牙科喷枪手柄有漏气或漏水现象。	牙科喷枪手柄未紧密连接到牙科喷枪上。	将牙科喷枪上的牙科喷枪手柄拧紧。
	喷枪管端子上的O形环已损坏。	更换喷枪管端子上的O形环（零件编号030.002.02），并使用A-dec硅脂润滑新环。
喷嘴固定装置的顶部有漏气现象。	牙科喷枪喷嘴已损坏。	更换为新喷嘴（零件编号23.0872.01）。
	固定装置的内部O形环已损坏。	更换固定装置的两个内部O形环（零件编号035.062.00）。
牙科喷枪喷嘴很难安装。	固定装置的内部O形环已经上过油基润滑剂。	更换O形环（零件编号034.003.01），并将固定装置上的剩余润滑剂清除掉。使用A-dec硅脂来润滑新的O形环。
	喷嘴固定旋钮已损坏。	更换喷嘴固定装置（非锁定式零件编号23.1112.00/锁定式零件编号23.1090.00）。

## 故障排查（续）

故障	可能的原因	相应操作
喷嘴固定装置的底座有漏水现象。	喷嘴未完全安装好。固定装置中的小O形环出现故障。	将喷嘴按下直至完全就位，并且完全遮住第三条槽纹。更换O形环或固定装置（零件编号034.003.01）。
固定装置中的喷枪喷嘴出现松动。	所使用的喷枪喷嘴非A-dec公司产品。固定装置的O形环发生磨损或损坏。	更换为A-dec牙科喷枪喷嘴（零件编号23.0872.01）。 更换O形环（零件编号035.062.00）。

## 无菌操作

A-dec牙科喷枪被视为非关键部件。在治疗每一位患者后或在隔离膜损坏时，使用一次性隔离膜或医院消毒剂对牙科喷枪进行消毒。A-dec公司设计的牙科喷枪可经受蒸汽灭菌，这是除隔离膜和消毒外的一种替代方法。

所有牙科喷枪喷嘴均被视为中等关键部件，必须在每次使用后进行灭菌处理。A-dec公司设计的牙科喷枪喷嘴可经受热压消毒或高温灭菌处理。对牙科喷枪及喷枪喷嘴进行消毒处理时，应将其从牙科治疗台上取下。

### 断离牙科喷枪

1. 关闭综合治疗台，将牙科喷枪对准水槽、痰盂或者适当容器，按下水气按钮进行泄压。
2. 将牙科喷枪手柄拧松，直至喷枪头脱离喷枪管。牙科喷枪断离后，喷枪头中所有剩余的水都会滴落出来。

### 预清洗牙科喷枪喷嘴

1. 将喷嘴从牙科喷枪上取下。
2. 将喷嘴浸泡在临时配制的溶液中，直至准备好进行超声波清洁。

### 清洁牙科喷枪和喷嘴

#### 人工清洁

1. 应使用尼龙刷或鬃毛刷轻轻地刷洗喷枪头。
2. 使用喷枪用清水冲洗喷嘴内腔。
3. 用清水对牙科喷枪和牙科喷枪喷嘴进行清洗。
4. 去除掉多余的水，干燥后再进行灭菌处理。

#### 超声波清洗器清洁

1. 使用通用洗涤剂或者含酶洗涤剂。
2. 处理按照超声波清洗器制造商和洗涤剂制造商提供的说明操作。
3. 用清水对牙科喷枪和牙科喷枪喷嘴进行清洗。
4. 去除掉多余的水，干燥后再进行灭菌处理。

#### 自动清洗/加热消毒器



注意 不建议使用自动清洗和加热消毒器，因为这会损坏牙科喷枪和牙科喷枪喷嘴表面。处理不同的金属过程中可能会导致器械表面金属磨损。

## 对喷枪喷嘴进行消毒

1. 使用异丙醇冲洗喷嘴。

## 包装

如果器械处理完不需要立即使用，则应将器械包装在灭菌包或灭菌袋中以保持无菌。有关特定使用要求，请参见灭菌器和灭菌包装材料随附的使用说明。建议使用灭菌合格指示标签。

## 消毒

1. 针对以下灭菌器对牙科喷枪和牙科喷枪喷嘴进行高温灭菌：
  - 重力置换式-在250° F (121° C)的保压温度下需30分钟。
  - 动态空气清除-在273° F (134° C)的保压温度下需4分钟
2. 待包装冷却且干燥后，再从灭菌器中取出，以防止交叉感染。

## 存储

存储在干燥且无尘的位置。不要与非灭菌器械一起存储。查看灭菌包装制造商提供的使用说明来确定无菌状态可保持多久。

## 测试

在使用经过灭菌处理的牙科喷枪和牙科喷枪喷嘴之前，请打开牙科治疗台并测试牙科喷枪以确保喷嘴不会从牙科喷枪中弹出。

## 维护

牙科喷枪可轻松进行维修。在正常使用情况下可能出现磨损的牙科喷枪部件可从A-dec授权经销商处提供的牙科喷枪维修套件中获得。

对您所使用的A-dec牙科喷枪进行适当的保养及维护对于确保病人安全以及该精密仪器的可靠性甚为关键。

## A-dec硅脂润滑剂

仅可使用A-dec硅脂来润滑牙科喷枪按钮装置及喷枪喷嘴固定装置内的O形环。



注意 如果使用油基润滑剂（胶状物、乳剂或洗剂等）则会引起牙科喷枪中的O形环发生膨胀和（或）变质，从而导致牙科喷枪出现操作失灵或故障的情况。

---

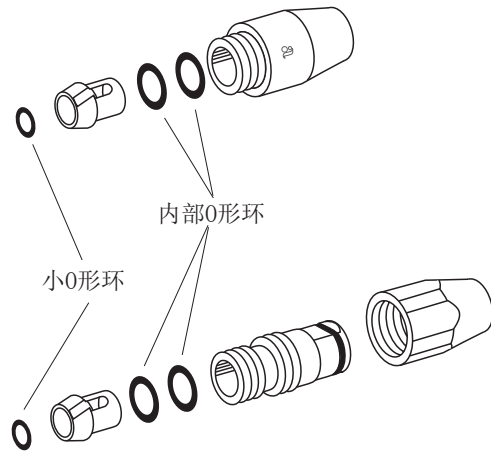
## A-dec更换零件

A-dec更换零件是专门为A-dec牙科喷枪而精心设计的，以确保牙科喷枪正常工作。

A-dec公司建议您每年将牙科喷枪喷嘴固定装置中的两个内部O形环（零件编号035.062.00）及小O形环（零件编号034.003.01）至少更换一次。更换O形环时，使用A-dec硅脂（零件编号98.0090.01）对其进行润滑。

## 推荐工具

使用套件（零件编号23.1090.00）中的扳手（零件编号98.0900.00）拧紧锁定式固定装置（零件编号23.1103.00）。使用转接头（零件编号23.1354.00）固定非锁定式固定装置到要求扭矩（光滑固定装置，零件编号23.1111.01）。



### A-dec总部

2601 Crestview Drive  
Newberg, OR 97132

美国

电话: 1.800.547.1883 (美国/加拿大境内)

电话: 1.503.538.7478 (美国/加拿大境外)

传真: 1.503.538.0276

www.a-dec.com

### A-dec澳大利亚分公司

Unit 8  
5-9 Ricketty Street  
Mascot, NSW 2020

澳大利亚

电话: 1.800.225.010 (澳大利亚境内)

电话: +61 (0)2 8332 4000 (澳大利亚境外)

### A-dec中国

爱德(杭州)牙科设备有限公司  
钱江经济开发区

顺风路528号

中国浙江省杭州市, 311100

电话: 400.600.5434 (中国境内)

电话: +86.571.89026088 (中国境外)

## 规格、质量保证和产品服务

### 最低供气和供水要求

空气: 在550千帕(80磅/平方英寸)的条件下,  
为71标准升/分钟(2.5标准立方英尺/分钟)

水: 在270千帕(40磅/平方英寸)的条件下,  
为5.7升/分钟(1.50加仑/分钟)



**重要信息** 有关其他规格、符号标识和其他监管要求, 请参见《法规信息、规范和质量保证》文档(零件编号86.0221.06), 该文档位于[www.a-dec.com](http://www.a-dec.com)的文档库中。



**备注** 规格可随时变更, 恕不另行通知。某些要求可能因国家/地区而异。有关更多信息, 请联系当地的A-dec授权经销商。

### 产品维修

可从您当地的A-dec授权经销商处获得产品维修服务。如需获取维修信息或需要查找授权经销商, 请通过拨打电话1.800.547.1883(美国与加拿大境内)或1.503.538.7478(全球)联系A-dec, 或者访问[www.a-dec.com](http://www.a-dec.com)。

CE  
1434

### A-dec英国分公司

Austin House, 11 Liberty Way  
Nuneaton, Warwickshire CV11 6RZ

英格兰

电话: 0800 ADECUK (233285) (英国境内)

电话: +44 (0) 24 7635 0901 (英国境外)

86.0728.06 Rev B  
2018 A-dec Inc. 版权所有  
保留所有权利。