

Jeringas A-dec sin desconexión rápida

Contenido

Funcionamiento básico.....	1
Ajustes	4
Asepsia	6
Especificaciones, garantía y reparación del producto	8



Funcionamiento básico

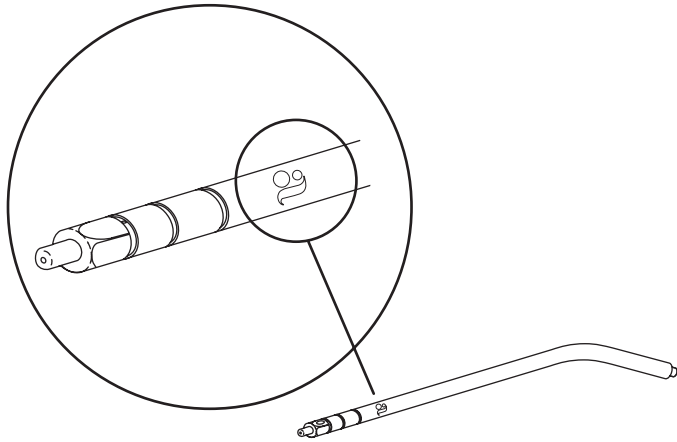
Funciones de agua, aire y pulverización

Use los botones para controlar las funciones de agua, aire y pulverización. Para la pulverización, presione ambos botones al mismo tiempo.



Punta de la jeringa

Las puntas de las jeringas A-dec tienen tres ranuras de bloqueo que mantienen la punta en su lugar cuando está instalada correctamente y evitan la expulsión de la punta durante su uso. Las puntas están marcadas con la "a" de A-dec.



Sujeción con bloqueo de la punta de la jeringa

La sujeción con bloqueo tiene una superficie exterior en forma hexagonal que permite ajustarla, lo que evita que la punta gire con facilidad. La punta se puede usar luego como retractor de mejilla.



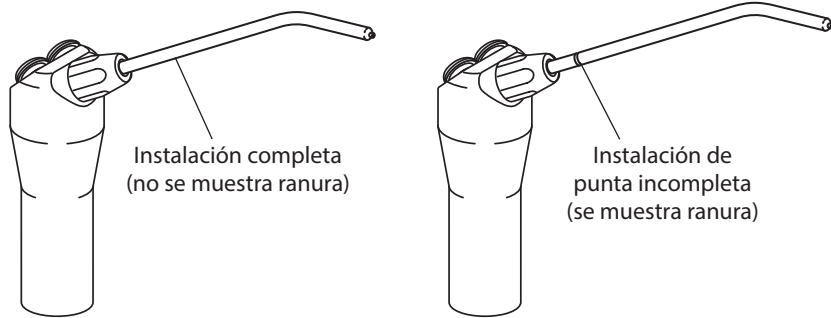
ADVERTENCIA Use solamente puntas de jeringa A-dec en las jeringas A-dec. Las puntas de jeringa A-dec se diseñaron y se fabricaron para usar con jeringas A-dec. Si se utilizan puntas de jeringa fabricadas por una compañía que no sea A-dec, se puede producir la expulsión de la punta de la jeringa. La expulsión de la punta puede ocasionar la ingestión o aspiración de la punta, lo que requeriría atención médica de inmediato.

Instalación de la punta de la jeringa



ADVERTENCIA Si no siente los dos clic cuando instala la punta de la jeringa, no use la jeringa. Las juntas tóricas dentro del conjunto de sujeción de la punta de la jeringa están dañadas y es posible que hagan que se expulse la punta de la jeringa. Reemplace las juntas tóricas antes de usar la jeringa.

1. Empuje la punta de la jeringa en el conjunto de sujeción hasta que sienta dos clics.



PRECAUCIÓN Es probable que la punta de la jeringa se expulse si no está totalmente encastrada.

2. Dirija la jeringa hacia el piso y presione el botón de aire varias veces para asegurarse de que la punta esté instalada correctamente.

Extracción de la punta de la jeringa

1. Afloje la sujeción con bloqueo.
2. Tire de la punta hacia afuera en forma recta para extraerla.

Restricción de la rotación de la punta

Si usa la punta de la jeringa para separar las mejillas, debe limitar el giro de la punta.



PRECAUCIÓN Ajustar una tuerca de sujeción hexagonal en una punta de jeringa instalada incorrectamente aplasta la boquilla interna, lo que dificulta la extracción de la punta de la jeringa e imposibilita la instalación de una nueva punta.

1. Use la llave de plástico para ajustar la sujeción con bloqueo.



NOTA La llave está diseñada para que se la esterilice. Para obtener instrucciones, consulte "Asepsia" en la página 6.

2. Asegúrese de que la punta no gire con facilidad.

Ajustes

Flujo de aire y agua

Los ajustes del flujo de aire y de agua se hacen con una válvula de pinza o con una válvula de control. Use la siguiente tabla para identificar la ubicación y el método de ajuste para su sistema dispensador o instrumental del asistente.

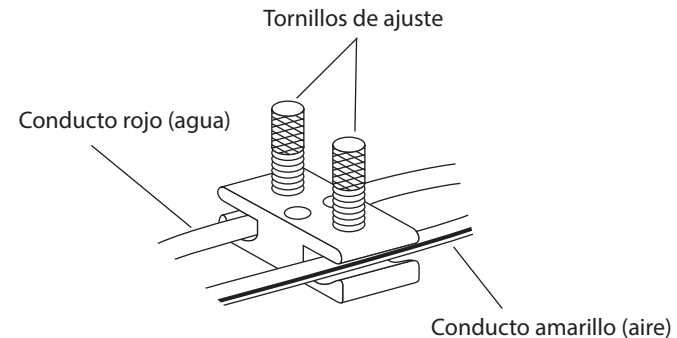
Modelo	Ubicación del control de flujo	Método de ajuste
<ul style="list-style-type: none"> Sistemas dispensadores A-dec 300 Sistema dispensador A-dec 500 (versión A) Sistemas dispensadores Performer® 	Unidad de trabajo	Válvula de pinza
<ul style="list-style-type: none"> Instrumental del asistente A-dec 351 Instrumental del asistente A-dec 500 Instrumental del asistente Radius® 7115 	Brazo de elevación del sillón	Válvula de pinza
<ul style="list-style-type: none"> Instrumental del asistente del lado del soporte A-dec 352 y 353 Instrumental del asistente Radius 7285 Instrumental del asistente Cascade® 4635 Instrumental del asistente Performer 	Centro de soporte	Válvula de pinza
<ul style="list-style-type: none"> Sistemas dispensadores Cascade Sistemas dispensadores Decade® 	Unidad de trabajo	Válvula de control de flujo en el bloque de control



NOTA Si su producto no se incluye en la lista, comuníquese con el distribuidor autorizado de A-dec para obtener más información.

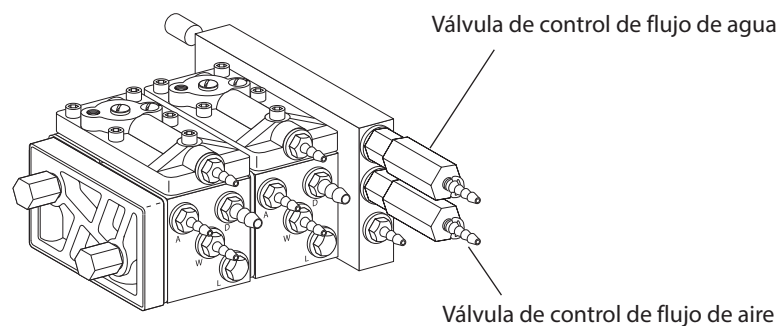
Ajuste del flujo con una válvula de pinza

1. Gire el tornillo de ajuste del conducto de agua en el sentido horario para reducir el flujo de agua o hágalo en el sentido antihorario para aumentar el flujo.
2. Gire el tornillo de ajuste del conducto de aire en el sentido horario para reducir el flujo de aire o hágalo en el sentido antihorario para aumentar el flujo.
3. Presione los dos botones de la jeringa para probar el pulverizador.



Ajuste del flujo con una válvula de control de flujo

1. Gire la válvula de control de flujo superior en el sentido horario para disminuir el flujo de agua o hágalo en el sentido antihorario para aumentar el flujo de agua.
2. Gire la válvula de control de flujo inferior en el sentido horario para disminuir el flujo de aire o hágalo en el sentido antihorario para aumentar el flujo de aire.
3. Presione los dos botones de la jeringa para probar el pulverizador.



Ajuste de temperatura de la jeringa de agua tibia

Si tiene la jeringa de agua tibia opcional y quiere ajustar la temperatura del agua, póngase en contacto con su distribuidor autorizado de A-dec.

Solución de problemas

Use la siguiente tabla de solución de problemas para identificar y resolver problemas de la jeringa.

Problema	Posibles causas	Acción
La jeringa filtra aire o agua de un botón.	Juntas tóricas defectuosas en el botón.	Reemplace el conjunto del botón (Núm. Pieza 23.1234.00).
La punta de la jeringa gotea cuando la jeringa no está en uso.	Juntas tóricas defectuosas en el botón del agua.	Reemplace el botón del agua (Núm. Pieza 23.1234.00).
Una corta ráfaga de agua se pulveriza de la punta cuando se presiona el botón del aire.	Punta de la jeringa instalada incorrectamente o dañada.	Saque la punta de la jeringa y reinstálela correctamente. Reemplace la punta de la jeringa si todavía tiene pérdidas. (Núm. Pieza 23.0872.01)
Se filtra agua o aire del mango de la jeringa.	El mango de la jeringa no está conectado firmemente a la jeringa. Las juntas tóricas de la terminal están dañadas.	Ajuste el mango de la jeringa en la jeringa. Reemplace las juntas tóricas (Núm. Pieza 030.002.02) de la terminal y lubríquelas con el lubricante de silicona A-dec.
Se fuga aire de la parte superior del conjunto de sujeción de la punta.	La punta de la jeringa está dañada. Las juntas tóricas internas de sujeción están dañadas.	Reemplácela con una punta nueva (Núm. Pieza 23.0872.01). Reemplace las dos juntas tóricas internas (Núm. Pieza 035.062.00) del conjunto de sujeción.
Es difícil instalar la punta de la jeringa.	Las juntas tóricas internas de sujeción se han lubricado con lubricante a base de petróleo. El conjunto de sujeción de la punta está dañado.	Reemplace las juntas tóricas (Núm. Pieza 034.003.01) y quite el lubricante restante de la sujeción. Use lubricante de silicona A-dec en las nuevas juntas tóricas. Reemplace el conjunto de sujeción de la punta (sin bloqueo: Núm. Pieza 23.1112.00; con bloqueo: Núm. Pieza 23.1090.00).

Solución de problemas (cont.)

Problema	Posibles causas	Acción
Se fuga agua de la base del conjunto de sujeción de la punta.	La punta no está instalada completamente.	Empuje la punta completamente hasta colocarla en su lugar con la tercera ranura oculta.
	La junta tórica pequeña del conjunto de sujeción ha fallado.	Reemplace la junta tórica o el conjunto de sujeción (Núm. Pieza 034.003.01).
La punta de la jeringa está floja en el conjunto de sujeción.	Se está usando una punta de jeringa que no es de A-dec.	Reemplácela con una punta de jeringa A-dec (Núm. Pieza 23.0872.01).
	Las juntas tóricas de sujeción están desgastadas o dañadas.	Reemplace las juntas tóricas (Núm. Pieza 035.062.00).

Asepsia

Las jeringas A-dec se consideran elementos no críticos. Use protectores de uso único o un desinfectante de hospitales para desinfectar la jeringa después de su uso en cada paciente o si el protector se ha dañado. Las jeringas A-dec están diseñadas para resistir la esterilización por vapor, que se puede utilizar en lugar de los protectores y los desinfectantes, o además de estos.

Todas las puntas de jeringa se consideran elementos semicríticos y deben recibir esterilización después de cada uso. A-dec ha diseñado las puntas de jeringa para que sean esterilizables en autoclave o esterilizadas térmicamente. Quite la jeringa y las puntas de jeringa del sistema dispensador para llevar a cabo la esterilización.

Desconexión de la jeringa

1. Apague el sistema dispensador y despresurice el sistema al presionar los botones de aire y agua en la jeringa sobre un lavabo, escupidera o contenedor apropiado.

2. Destornille el mango de la jeringa hasta que el cabezal de la jeringa se separe del terminal de la jeringa. Cuando la jeringa esté desconectada, se drenará el agua restante del cabezal de la jeringa.

Limpieza previa de la punta de la jeringa

1. Retire la punta de la jeringa.
2. Sumerja la punta en una solución de mantenimiento hasta que esté lista para la limpieza ultrasónica.

Limpieza de la jeringa o de la punta de la jeringa

Limpieza manual

1. Cepille suavemente las roscas de la jeringa con un cepillo de cerdas de nailon o metal.
2. Use una jeringa de irrigación con agua limpia para enjuagar los lúmenes de la punta.
3. Enjuague la jeringa y la punta de la jeringa con agua limpia.
4. Quite el exceso de agua y déjela secar antes de esterilizarla.

Limpieza ultrasónica del baño

1. Use un detergente enzimático o de uso general.
2. Siga las instrucciones que brindan el fabricante del baño ultrasónico y el del detergente acerca de la duración del proceso.
3. Enjuague la jeringa y la punta de la jeringa con agua limpia.
4. Quite el exceso de agua y déjela secar antes de esterilizarla.

Lavadora automática/Aparato de desinfección térmica



PRECAUCIÓN No se recomienda usar lavadoras automáticas y desinfectantes térmicos ya que podrían dañar la jeringa y el acabado de la punta de la jeringa. El procesamiento de distintos metales también podría provocar manchas en los instrumentos.

Desinfección de la punta de la jeringa

1. Enjuague las puntas con alcohol isopropílico.

Envase

Los instrumentos se deben envolver en un paño de esterilización o guardar en una bolsa para mantener la esterilidad a menos que los instrumentos se deban usar de inmediato después esterilizarlos. Para ver los requisitos de uso específicos, consulte las instrucciones de uso que se incluyen con el esterilizador y el material de esterilización. Se recomienda el uso de indicadores o integradores de esterilización.

Esterilización

1. Esterilice la jeringa y la punta de la jeringa por calor con un autoclave de vapor de:
 - **Desplazamiento por gravedad:** 30 minutos a una temperatura preestablecida de 121 °C (250 °F).
 - **Eliminación dinámica de aire:** 4 minutos a una temperatura preestablecida de 134 °C (273 °F).
2. Deje que el envase se enfríe y se seque antes de quitarlo del esterilizador para evitar la contaminación cruzada.

Almacenamiento

Almacénela en una ubicación seca y sin polvo. No la almacene junto con instrumentos no esterilizables. Consulte las instrucciones de uso del fabricante del envase para esterilización para determinar cuánto tiempo dura la esterilización.

Prueba

Antes de utilizar una jeringa y una punta de jeringa que ha sido esterilizada, encienda el sistema dispensador y pruebe la jeringa para asegurarse de que la punta no se expulse.

Mantenimiento

La jeringa está diseñada para fácil mantenimiento en el consultorio. Las piezas de la jeringa que están sujetas al desgaste en condiciones normales de uso se proporcionan en un kit de reparación para la jeringa disponible en su distribuidor autorizado de A-dec.

El cuidado y el mantenimiento adecuados de su jeringa A-dec son fundamentales para garantizar la seguridad de sus pacientes y la confiabilidad de este instrumento de precisión.

Lubricante de silicona A-dec

Use solo lubricante de silicona A-dec para lubricar las juntas tóricas y los conjuntos de los botones de la jeringa en los conjuntos de sujeción de la punta de la jeringa.



PRECAUCIÓN El uso de lubricantes a base de petróleo (vaselina, cremas o lociones) causan que las juntas tóricas de la jeringa se inflamen o deterioren, lo que hace que la jeringa falle o funcione incorrectamente.

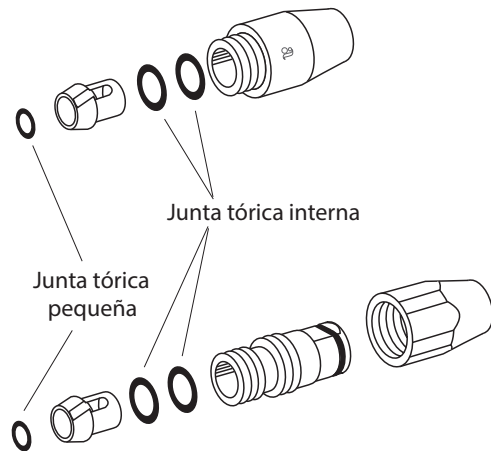
Repuestos A-dec

Los repuestos A-dec han sido diseñados precisamente para su jeringa A-dec con el fin de garantizar que las jeringas funcionen correctamente.

A-dec recomienda que reemplace las dos juntas tóricas internas (Núm. Pieza 035.062.00) y la junta tórica pequeña (Núm. Pieza 034.003.01) en el conjunto de sujeción de la punta de la jeringa por lo menos una vez al año. Lubrique las juntas tóricas con lubricante de silicona A-dec (Núm. Pieza 98.0090.01) cuando las reemplace.

Herramientas recomendadas

Use la llave (Núm. Pieza 98.0900.00) provista en el kit (p/n 23.1090.00) para ajustar la sujeción con bloqueo (Núm. Pieza 23.1103.00).
Use el adaptador (Núm. Pieza 23.1354.00) para ajustar la sujeción sin bloqueo (sujeción suave, Núm. Pieza 23.1111.01).



Oficinas centrales de A-dec

2601 Crestview Drive
Newberg, OR 97132
EE. UU.
Tel.: 1.800.547.1883 en EE. UU./Canadá
Tel.: +1.503.538.7478 fuera de EE. UU./Canadá
Fax: 1.503.538.0276
www.a-dec.com

A-dec Australia

Unit 8
5-9 Ricketty Street
Mascot, NSW 2020
Australia
Tel.: 1.800.225.010 dentro de Australia
Tel.: +61.(0).2.8332.4000 fuera de Australia

A-dec China

A-dec (Hangzhou) Dental Equipment Co., Ltd.
528 Shunfeng Road
Qianjiang Economic Development Zone
Hangzhou 311106, Zhejiang, China
Tel.: 400.600.5434 dentro de China
Tel.: +86.571.89026088 fuera de China

A-dec Reino Unido

Austin House, 11 Liberty Way
Nuneaton, Warwickshire CV11 6RZ
Inglaterra
Tel.: 0800.ADECUK (233285) dentro del Reino Unido
Tel.: +44.(0).24.7635.0901 fuera del Reino Unido

Especificaciones, garantía y reparación del producto

Requisitos mínimos de aire y agua

Aire: 2,5 scfm (71 sl/min) a 80 psi (550 kPa)
Agua: 1,50 gpm (5,7 l/min) a 40 psi (270 kPa)



IMPORTANTE Para conocer las especificaciones adicionales, la identificación de los símbolos, la garantía y demás requisitos reglamentarios, consulte el documento *Información reglamentaria, especificaciones y garantía* (Núm. Pieza 86.0221.27), que está disponible en la Biblioteca de documentos, en www.a-dec.com.



NOTA Las especificaciones pueden modificarse sin previo aviso. Algunos requisitos pueden variar de un país a otro. Para más información, póngase en contacto con su distribuidor autorizado de A-dec.

Servicio técnico del producto

El distribuidor autorizado de A-dec realiza reparaciones del producto. Para obtener información sobre reparación, o localizar un distribuidor autorizado, comuníquese con A-dec al 1.800.547.1883 en los EE. UU. y Canadá o al 1.503.538.7478 en todo el mundo, o visite www.a-dec.com.

CE
1434

86.0728.27 Rev B

Derechos de autor 2018 A-dec Inc.
Todos los derechos reservados.

IFUsefS