

Шприц-пистолеты A-dec без быстросъемного соединения

Содержание

Основные операции	1
Регулировки.....	4
Дезинфекция	6
Технические характеристики, гарантия и обслуживание продуктов	8



Основные операции

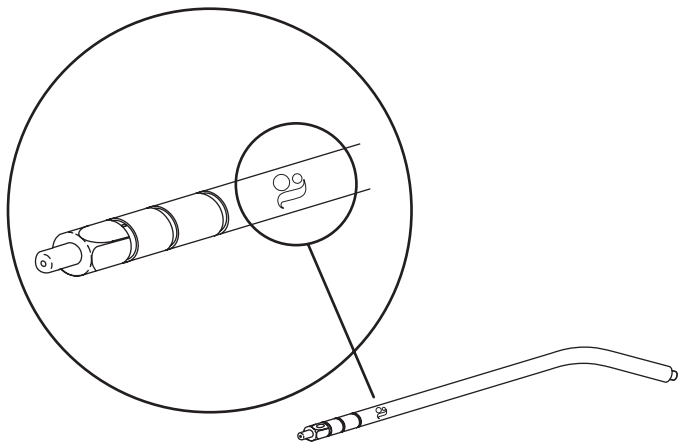
Функции подачи воды, воздуха и аэрозоля

Для управления функциями подачи воды, воздуха и аэрозоля используйте кнопки. Для подачи аэрозоля нажмите обе кнопки одновременно.



Наконечник шприц-пистолета

Наконечники шприц-пистолетов A-dec имеют три фиксирующих паза, которые удерживают наконечник на месте в случае его неправильной установки и предотвращают выскакивание наконечника во время использования. Наконечники помечены стилизованной буквой «а» компании A-dec.



ПРЕДУПРЕЖДЕНИЕ. С шприц-пистолетами A-dec следует использовать только наконечники шприц-пистолета A-dec. Наконечники шприц-пистолета A-dec разрабатываются и выпускаются для применения с шприц-пистолетами A-dec. Использование наконечников других производителей может привести к выскакиванию наконечников из зажима под действием давления. Выскочивший наконечник шприц-пистолета может привести к его проглатыванию или вдыханию в легкие, что потребует оказания незамедлительной медицинской помощи.

Фиксирующий зажим наконечника шприц-пистолета

Фиксирующий зажим имеет шестигранную внешнюю поверхность, что позволяет затянуть зажим, тем самым не допуская проворачивание наконечника при незначительном усилии. После этого наконечник можно использовать для ретракции щек.



Установка наконечника шприц-пистолета



ПРЕДУПРЕЖДЕНИЕ. Если вы не услышали двух щелчков в процессе установки наконечника шприц-пистолета, не используйте шприц-пистолет. Это означает, что уплотнительные кольца внутри узла замка наконечника шприц-пистолета повреждены, вследствие чего наконечник шприц-пистолета может выскочить под действием давления. Перед тем как использовать шприц-пистолет, необходимо заменить уплотнительные кольца.

1. Вставьте наконечник шприц-пистолета в зажим до двух щелчков.



ВНИМАНИЕ! В случае неплотной установки наконечник шприц-пистолета может выскочить.

2. Направьте шприц-пистолет в сторону пола и несколько раз нажмите кнопку подачи воздуха, чтобы убедиться в правильности установки наконечника.

Отсоединение наконечника шприц-пистолета

1. Ослабьте фиксирующий зажим.
2. Прямо потяните наконечник из шприц-пистолета, чтобы его снять.

Ограничение поворота наконечника

Если наконечник шприц-пистолета используется для ретракции щек, его вращение необходимо ограничить.



ВНИМАНИЕ! Затягивание фиксирующего зажима при неправильно установленном наконечнике шприц-пистолета разрушает внутреннюю зажимную гильзу, затрудняя извлечение наконечника из шприц-пистолета и делая невозможным установку нового наконечника.

1. Затяните фиксирующий зажим с помощью пластмассового ключа.



ПРИМЕЧАНИЕ. Ключ подлежит стерилизации. Соответствующие инструкции приведены в разделе «Дезинфекция» на стр. 6.

2. Убедитесь, что наконечник не проворачивается при незначительном усилии.

Регулировки

Расход воздуха и воды

Регулировки расхода воздуха и воды выполняются с помощью запорного клапана или регулирующего клапана. С помощью следующей таблицы определите местоположение органов регулировки и метод регулировки для вашего модуля врача или модуля ассистента.

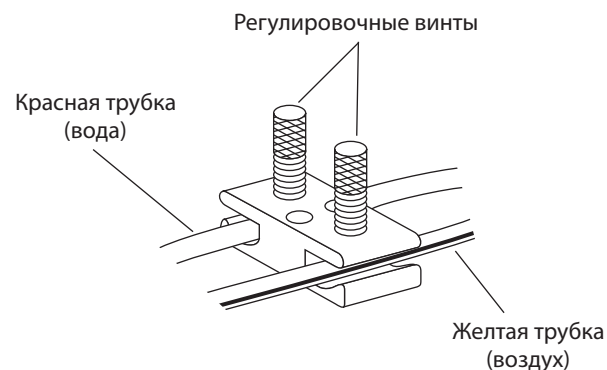
Модель	Расположение органа регулировки	Метод регулировки
<ul style="list-style-type: none"> Модули врача A-dec 300 Рабочее место врача A-dec 500 (версия A) Модули врача Performer® 	Головной блок модуля врача	Запорный клапан
<ul style="list-style-type: none"> Рабочее место ассистента A-dec 351 Рабочее место ассистента A-dec 500 Рабочее место ассистента Radius® 7115 	Подъемный механизм кресла	Запорный клапан
<ul style="list-style-type: none"> Модуль ассистента A-dec 352 и 353 с креплением к опорному модулю Система с модулем ассистента Radius 7285 Модуль ассистента Cascade® 4635 Модуль ассистента Performer 	Опорный блок	Запорный клапан
<ul style="list-style-type: none"> Модуль врача Cascade Модуль врача Decade® 	Головной блок модуля врача	Клапан расхода в пневмоблоке



ПРИМЕЧАНИЕ. Если ваш продукт отсутствует в списке, обратитесь к уполномоченному дилеру A-dec для получения дополнительной информации.

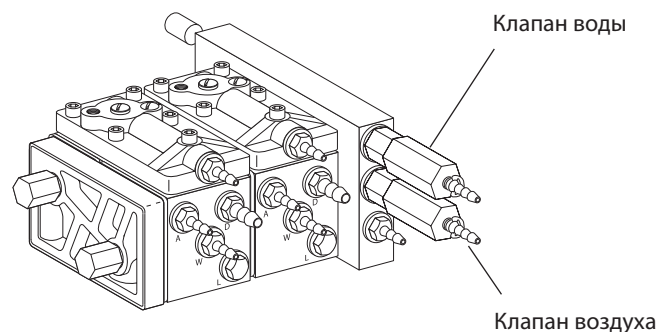
Регулировка расхода с помощью запорного клапана

1. Поверните регулировочный винт трубки подачи воды по часовой стрелке, чтобы уменьшить расход воды, или против часовой стрелки, чтобы увеличить его.
2. Поверните регулировочный винт трубки подачи воздуха по часовой стрелке, чтобы уменьшить расход воздуха, или против часовой стрелки, чтобы увеличить его.
3. Нажмите обе кнопки шприц-пистолета, чтобы проверить напор струи.



Регулировка расхода с помощью регулятора расхода

1. Поверните верхний регулятор расхода по часовой стрелке, чтобы уменьшить расход воды, или против часовой стрелки, чтобы увеличить его.
2. Поверните нижний регулятор расхода по часовой стрелке, чтобы уменьшить расход воздуха, или против часовой стрелки, чтобы увеличить его.
3. Нажмите обе кнопки шприц-пистолета, чтобы проверить напор струи.



Регулировка температуры шприц-пистолета с подачей теплой воды

Если используется опциональный шприц-пистолет с подачей теплой воды и необходимо отрегулировать температуру воды, обратитесь к официальному дилеру компании A-dec.

Поиск и устранение неисправностей

Для выявления и устранения неисправностей с шприц-пистолетом воспользуйтесь следующей таблицей поиска и устранения неисправностей.

Проблема	Возможная причина	Действие
Происходит утечка воздуха или воды из кнопки шприц-пистолета.	Повреждены уплотнительные кольца кнопки.	Замените кнопочный блок (№ по каталогу 23.1234.00).
У шприц-пистолета из наконечника капает вода.	Повреждены уплотнительные кольца кнопки подачи воды.	Замените кнопку подачи воды (№ по каталогу 23.1234.00).
При нажатой кнопке подачи воздуха из наконечника кратковременно подается незначительное количество воды.	Неправильно установлен или поврежден наконечник шприц-пистолета.	Извлеките и снова установите наконечник шприц-пистолета надлежащим образом. Если утечки продолжают, замените наконечник. (№ по каталогу 23.0872.01)
Наблюдается утечка воды или воздуха из рукоятки шприц-пистолета.	Рукоятка шприц-пистолета недостаточно плотно подсоединена к шприц-пистолету.	Затяните рукоятку на шприц-пистолете.
	Повреждены уплотнительные кольца на муфте.	Замените уплотнительные кольца (№ по каталогу 030.002.02) на муфте и смажьте их силиконовой смазкой A-dec.
Наблюдается утечка воздуха из верхней части зажима для наконечника.	Поврежден наконечник шприц-пистолета.	Замените наконечник на новый (№ по каталогу 23.0872.01).
	Повреждены внутренние уплотнительные кольца зажима.	Замените оба внутренних уплотнительных кольца зажима (№ по каталогу 035.062.00).
Наконечник шприц-пистолета устанавливается с трудом.	Внутренние уплотнительные кольца зажима были смазаны смазкой на основе нефтепродуктов.	Замените уплотнительные кольца (№ по каталогу 034.003.01) и удалите оставшуюся смазку из зажима. Смажьте новые уплотнительные кольца силиконовой смазкой A-dec.
	Поврежден блок зажима наконечника.	Замените блок зажима наконечника (нефиксирующий — № по каталогу 23.1112.00, фиксирующий — № по каталогу 23.1090.00).

Поиск и устранение неисправностей (продолжение)

Проблема	Возможная причина	Действие
Наблюдается утечка воды из основания блока зажима наконечника.	Наконечник установлен не до конца. Повреждено малое уплотнительное кольцо в блоке зажима.	Вставьте наконечник на место до упора так, чтобы третий паз оказался не виден. Замените уплотнительное кольцо или блок зажима (№ по каталогу 034.003.01).
Наконечник шприц-пистолета слабо фиксируется в узле замка.	Используемый наконечник шприц-пистолета не является наконечником A-dec. Изношены или повреждены уплотнительные кольца зажима.	Замените его наконечником шприц-пистолета A-dec (№ по каталогу 23.0872.01). Замените уплотнительные кольца (№ по каталогу 035.062.00).

Дезинфекция

Шприц-пистолеты A-dec считаются некритичными для перекрестного заражения элементами. Используйте одноразовые барьеры или медицинские дезинфицирующие средства для дезинфекции шприц-пистолета между приемами пациентов или при нарушении целостности барьера. Шприц-пистолеты A-dec способны выдерживать стерилизацию паром, которую можно применять в качестве замены или дополнения к использованию барьеров или дезинфицирующих средств.

Все наконечники шприц-пистолетов считаются элементами относительно критической важности и должны подвергаться горячей стерилизации после каждого использования. Наконечники шприц-пистолетов, разработанные компанией A-dec, пригодны для стерилизации в автоклаве или для горячей стерилизации. Для выполнения стерилизации отсоедините шприц-пистолет с наконечником от шланга.

Отсоединение шприц-пистолета

1. Отключите модуль врача и сбросьте давление в нем, нажав кнопки подачи воздуха/воды на шприц-пистолете, удерживая при этом шприц-пистолет над раковиной, плевательницей или подходящим контейнером.

2. Отвинчивайте рукоятку шприц-пистолета до тех пор, пока корпус шприц-пистолета не отделится от муфты. После отсоединения шприц-пистолета из него стечет вся вода, оставшаяся в корпусе.

Предварительная очистка наконечника шприц-пистолета

1. Отсоедините наконечник от шприц-пистолета.
2. Погрузите наконечник в раствор для замачивания и держите его до готовности к проведению ультразвуковой очистки.

Очистка шприц-пистолета и (или) наконечника шприц-пистолета

Ручная очистка

1. Аккуратно очистите резьбу шприц-пистолета нейлоновой или латунной щетинной щеткой.
2. Для промывки просветов наконечника используйте шприц-пистолет для ирригации с чистой водой.
3. Прополаскайте шприц-пистолет и наконечник шприц-пистолета чистой водой.
4. Удалите остатки воды и дождитесь полного высыхания деталей, прежде чем приступать к стерилизации.

Очистка в ультразвуковой ванне

1. Используйте хозяйственное или ферментное моющее средство.
2. Информацию о продолжительности обработки см. в руководствах производителей ультразвуковой ванны и моющего средства.
3. Прополаскайте шприц-пистолет и наконечник шприц-пистолета чистой водой.
4. Удалите остатки воды и дождитесь полного высыхания деталей, прежде чем приступать к стерилизации.

Автоматический моечный аппарат / термодезинфектор



ВНИМАНИЕ! Не рекомендуется использовать автоматические моечные аппараты и термодезинфекторы, поскольку это может повредить покрытие шприц-пистолета и его наконечника. Обработка разнородных металлов также может привести к окислению инструментов.

Дезинфекция наконечника шприц-пистолета

1. Промойте наконечники изопропиловым спиртом.

Упаковка

Инструменты следует упаковать в стерилизационную обертку или пакет для сохранения стерильности, если только они не будут использованы сразу после стерилизации. Особые требования по использованию см. в инструкциях по эксплуатации стерилизатора и упаковочного материала для стерилизации. Рекомендуется использовать стерилизационные индикаторы и интеграторы.

Стерилизация

1. Выполните горячую стерилизацию шприц-пистолета и наконечника шприц-пистолета с помощью автоклава со следующими параметрами:
 - **Обработка в стерилизаторе гравитационного типа** – 30 минут при постоянной температуре 121°C (250°F).
 - **Динамическое удаление воздуха** – 4 минуты при постоянной температуре 134°C (273°F).
2. Прежде чем извлекать упаковку из стерилизатора, дождитесь, пока она остынет и высохнет, чтобы избежать перекрестного заражения.

Хранение

Хранить в сухом и защищенном от пыли месте. Не хранить вместе с нестерильными инструментами. Для определения продолжительности сохранения стерильности см. инструкции изготовителя стерилизационной упаковки.

Проверка

Перед использованием шприц-пистолета и наконечника после проведения стерилизации включите модуль врача и проверьте шприц-пистолет, чтобы убедиться, что наконечник не выскакивает из зажима.

Техническое обслуживание

Конструкция шприц-пистолета позволяет легко выполнять его обслуживание непосредственно на месте. Детали шприц-пистолета, изнашиваемые при нормальном использовании, поставляются в ремонтном комплекте для шприц-пистолета, который можно заказать у своего официального дилера компании A-dec.

Критически важно осуществлять надлежащий уход и техобслуживание шприц-пистолета A-dec для обеспечения безопасности ваших пациентов и сохранения надежности данного прецизионного инструмента.

Силиконовая смазка A-dec

Для смазки кнопок шприц-пистолета в сборе и уплотнительных колец, применяемых в зажиме наконечника шприц-пистолета, следует использовать только силиконовую смазку A-dec.



ВНИМАНИЕ! Применение смазок на основе нефтепродуктов (гелей, кремов или лосьонов) вызывает разбухание и (или) ухудшение свойств уплотнительных колец в шприц-пистолете, что приводит к его неисправностям или поломкам.

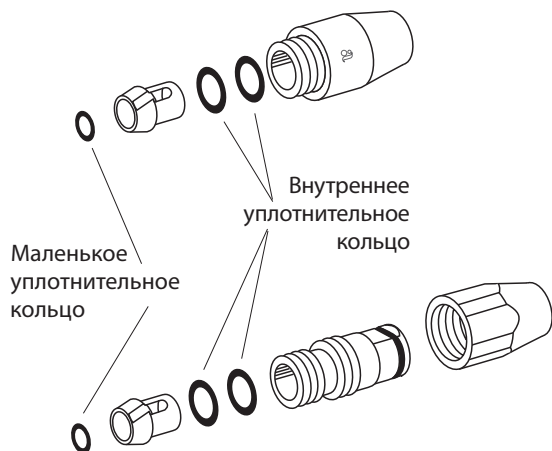
Запасные части A-dec

Запасные части A-dec разработаны специально для вашего шприц-пистолета A-dec, чтобы обеспечить его нормальную работу.

Компания A-dec рекомендует заменять два внутренних уплотнительных кольца (№ по каталогу 035.062.00) и маленькое уплотнительное кольцо (№ по каталогу 034.003.01) в зажиме наконечника шприц-пистолета не реже одного раза в год. При замене уплотнительных колец смажьте их силиконовой смазкой A-dec (№ по каталогу 98.0090.01).

Рекомендованные инструменты

С помощью ключа (№ по каталогу 98.0900.00) из набора (№ по каталогу 23.1090.00) затяните фиксирующий зажим (№ по каталогу 23.1103.00). С помощью адаптера (№ по каталогу 23.1354.00) закрутите нефиксирующий зажим (гладкий зажим, № по каталогу 23.1111.01).



Головной офис компании A-dec

2601 Crestview Drive
Newberg, Oregon 97132
США

Тел.: 1-800-547-1883 на территории США/Канады
Тел.: +1-503-538-7478 за пределами США/Канады
Факс: 1-503-538-0276
www.a-dec.com

Представительство компании A-dec в Австралии

Unit 8
5-9 Ricketty Street
Mascot, NSW 2020
Австралия
Тел.: 1-800-225-010 на территории Австралии
Тел.: +61 (0) 2-8332-4000 за пределами Австралии

Представительство компании A-dec в Китае

A-dec (Hangzhou) Dental Equipment Co., Ltd.
528 Shunfeng Road
Qianjiang Economic Development Zone
Hangzhou 311106, Zhejiang, Китай
Тел.: 400-600-5434 на территории Китая
Тел.: +86-571-89026088 за пределами Китая

Технические характеристики, гарантия и обслуживание продуктов

Минимально допустимые требования к сжатому воздуху и воде

Воздух: 71 ст. л/мин (2,5 ст. куб. фута/мин) при 550 кПа
(80 фунтов/кв. дюйм)

Вода: расход 5,7 л/мин (1,50 галлона/мин) при
давлении 270 кПа (40 фунтов/кв. дюйм)



ВАЖНО! Дополнительные технические характеристики, описание значений символов, сведения о гарантии и другие нормативные требования см. в документе *Нормативная информация, технические характеристики и гарантия* (№ по каталогу 86.0221.10), который доступен в разделе «Библиотека документов» на веб-сайте www.a-dec.com.



ПРИМЕЧАНИЕ. Технические характеристики могут быть изменены без предварительного уведомления. Некоторые требования могут отличаться в зависимости от страны. Для получения подробной информации обратитесь к официальному дилеру компании A-dec.

Обслуживание продукта

Обслуживание продукта предоставляется уполномоченным дилером A-dec в вашем регионе. Информацию об обслуживании и адреса уполномоченных дилеров можно узнать, позвонив в компанию A-dec по тел. 1.800.547.1883 (в США и Канаде) или 1.503.538.7478 (международный) или посетив веб-сайт www.a-dec.com.



86.0728.10 Rev B
© A-dec Inc., 2018
Все права защищены.