

# Manuale tecnico Lampade odontoiatriche e bracci portamonitor A-dec

## Sommario

<b>Panoramica</b> .....	<b>3</b>	Regolazioni della rotazione della lampada odontoiatrica A-dec 371/372 .....	19
Copyright e informazioni normative.....	3	Rotazione orizzontale 371/372.....	19
Informazioni del Servizio assistenza clienti .....	4	Rotazione verticale 371/372 .....	19
Altre fonti di informazioni .....	4	Regolazione contrappeso braccio pantografato lampada odontoiatrica .....	19
<b>Panoramica sulle lampade odontoiatriche</b> .....	<b>5</b>	<b>Componenti scheda elettronica della lampada odontoiatrica</b>	<b>20</b>
Identificazione della testa della lampada odontoiatrica .....	5	<b>a LED</b> .....	<b>20</b>
Specifiche lampada odontoiatrica.....	6	Identificazione scheda elettronica circuiti elettrici LED 300 (funzionamento	
Ubicazioni montaggio lampada odontoiatrica .....	7	con touchpad) .....	20
Ubicazioni interruttore differenziale della lampada odontoiatrica.....	8	Spie scheda elettronica della lampada odontoiatrica a LED 300 .....	20
<b>Funzioni e regolazioni della lampada odontoiatrica</b> .....	<b>9</b>	Identificazione scheda elettronica circuiti elettrici LED 300 (funzionamento	
Comandi touchpad della lampada odontoiatrica.....	9	senza touchpad) .....	21
Impostazioni alimentazione e intensità .....	10	Spie scheda elettronica della lampada odontoiatrica a LED 300 .....	21
Accensione/spengimento e regolazione dell'intensità manuali nella lampada odontoiatrica		Identificazione scheda elettronica circuiti elettrici LED 500 .....	22
a LED A-dec 571L - 577L.....	10	Spie scheda elettronica della lampada odontoiatrica a LED 500 .....	22
Accensione/spengimento e regolazione dell'intensità manuali nella lampada odontoiatrica		Spie scheda circuiti elettrici LED 500 .....	23
A-dec 371L/372L.....	10	Identificazione scheda elettronica spia luminosa lampada odontoiatrica a LED.....	24
Accensione/spengimento e regolazione dell'intensità manuali nella lampada odontoiatrica		Spie della scheda della spia LED.....	24
A-dec 571/572/6300 .....	10	Identificazione terminale lampada odontoiatrica a LED sulla scheda	
Accensione/spengimento e regolazione dell'intensità manuali nella lampada odontoiatrica		adattatore CAN.....	25
A-dec 371/372 .....	10	Scheda adattatore CAN .....	25
Misurazioni della tensione dell'interruttore dell'intensità della lampada		<b>Collegamenti alimentazione e cablaggio lampada odontoiatrica</b>	<b>26</b>
odontoiatrica alogena .....	11	<b>a LED</b> .....	<b>26</b>
Funzione automatica accensione/spengimento (con touchpad).....	11	371L (funzionamento con touchpad) su una poltrona A-dec 200 .....	26
Sostituzione della lampadina della lampada odontoiatrica.....	12	371L (funzionamento senza touchpad) su una poltrona A-dec 200 .....	27
Lampada odontoiatrica A-dec 571/572/6300 .....	12	371L su una poltrona A-dec 511, montaggio lato supporto.....	28
Lampada odontoiatrica A-dec 371/372 .....	13	372L su poltrona A-dec 311 .....	29
Pulizia dello schermo protettivo della lampada odontoiatrica .....	14	372L su poltrona A-dec 411 .....	30
Schermo protettivo della lampada odontoiatrica alogena .....	14	372L su poltrona A-dec 511, montaggio con braccio Radius .....	31
Schermo protettivo della lampada odontoiatrica a LED .....	14	571L su poltrona A-dec 311 .....	32
Regolazioni della lampada odontoiatrica .....	15	571L su una poltrona A-dec 511, montaggio lato supporto .....	33
Regolazione della tensione verticale della lampada odontoiatrica a LED .....	15	572L su poltrona A-dec 411 .....	34
Regolazione della rotazione orizzontale e diagonale della lampada odontoiatrica a LED .....	15	572L su poltrona A-dec 511, montaggio con braccio Radius .....	35
Regolazione della tensione diagonale e orizzontale della lampada odontoiatrica a LED .....	16	574L montaggio su arredi.....	36
Regolazione della copertura dell'alloggiamento dei circuiti elettrici LED.....	16	575L montaggio a parete.....	37
Regolazioni della rotazione della lampada odontoiatrica A-dec 571/572/6300 .....	17	576L montaggio a soffitto.....	38
Rotazione della testa della lampada 571/572/6300.....	17	577L montaggio su binario.....	39
Rotazione orizzontale 571/572/6300 .....	17		
Rotazione sull'asse diagonale 571/572/6300 .....	18		
Rotazione verticale 571/572/6300 .....	18		
Regolazione del fuoco 571/572/6300 .....	18		

<b>Componenti scheda elettronica della lampada odontoiatrica alogena 571/572/6300</b> .....	<b>40</b>	<b>Collegamenti alimentazione e cablaggio lampada odontoiatrica alogena 371/372</b> .....	<b>53</b>
Scheda elettronica della poltrona A-dec 511 .....	40	Collegamenti lampada odontoiatrica 371/372 .....	53
Funzioni di output lampada odontoiatrica 571/572/6300 .....	40	Interruttore di accensione/spengimento .....	53
Spie scheda elettronica poltrona 511 .....	41	Collegamenti degli interruttori della lampada odontoiatrica 371/372 .....	53
Identificazione scheda elettronica poltrona 511 .....	41	<b>Collegamenti dei fili della lampada odontoiatrica A-dec 371/372 su una poltrona A-dec 311</b> .....	<b>54</b>
Scheda elettronica relè lampada odontoiatrica A-dec 6300 .....	42	<b>Collegamenti dei fili della lampada odontoiatrica A-dec 371 su una poltrona A-dec 511</b> .....	<b>55</b>
Funzioni di output lampada odontoiatrica 6300 .....	42	<b>Collegamenti dei fili delle lampade odontoiatriche A-dec 371/372 su poltrone Cascade, Decade, Performer e Priority</b> .....	<b>56</b>
Indicatori LED scheda elettronica relè lampada odontoiatrica 6300 .....	42	<b>Risoluzione dei problemi della lampada odontoiatrica</b> .....	<b>57</b>
Identificazione scheda elettronica relè lampada odontoiatrica 6300 .....	42	<b>Bracci portamonitor</b> .....	<b>59</b>
<b>Collegamenti alimentazione e cablaggio lampada odontoiatrica alogena 571/572/6300</b> .....	<b>43</b>	<b>Panoramica sui bracci portamonitor</b> .....	<b>59</b>
Collegamenti interruttore lampada a soffitto, parete e Preference 6300 e cavo dati (a partire da aprile 2004) .....	43	Identificazione braccio portamonitor .....	59
Collegamenti interruttore lampada a binario 6300 e cavo dati (a partire da aprile 2004) .....	44	Specifiche braccio portamonitor .....	60
Collegamenti interruttore lampada a binario 6300 e cavo dati (prima di aprile 2004) .....	45	<b>Regolazioni del braccio portamonitor</b> .....	<b>61</b>
Trasformatore lampada odontoiatrica A-dec 571/572/6300 .....	46	Regolazioni dell'asta del braccio portamonitor .....	61
Cablaggio trasformatore 100 V CA .....	46	Regolazioni dell'asta per 381/482/581/587/Inspire 591 .....	61
Cablaggio trasformatore 110-120 V CA .....	46	Regolazione dell'attrito della panoramica (587) .....	63
Cablaggio trasformatore 220-240 V CA .....	47	Regolazioni dell'asta per 382 .....	64
<b>Componenti scheda elettronica lampada odontoiatrica alogena 371/372</b> .....	<b>48</b>	Regolazioni dell'asta per 584/585/586 .....	64
Scheda elettronica della poltrona odontoiatrica A-dec 311/411 per lampada odontoiatrica 371/372 su poltrona A-dec 311 e 411 .....	48	Regolazione dell'attrito di inclinazione .....	64
Identificazione scheda elettronica poltrona 311/411 .....	49	Regolazioni montante verticale del braccio portamonitor e del braccio pantografato 584/585/586 .....	65
Spie LED scheda elettronica poltrona 311/411 .....	49	Regolazione del montante verticale .....	65
<b>Componenti scheda elettronica poltrona A-dec 511 per lampada odontoiatrica 371/372 su poltrona A-dec 511</b> .....	<b>50</b>	Regolazione del contrappeso del braccio pantografato .....	65
Funzioni di output lampada odontoiatrica 371/372 .....	50	<b>Regolazioni del braccio di montaggio telescopico Inspire 591</b> .....	<b>66</b>
Identificazione scheda elettronica poltrona 511 .....	51	<b>Livellamento braccio portamonitor 584/585</b> .....	<b>67</b>
Spie LED scheda elettronica poltrona 511 .....	51		
Scheda elettronica relè lampada odontoiatrica A-dec 371/372 .....	52		
Funzioni di output lampada odontoiatrica 371/372 .....	52		
Identificazione della scheda elettronica del relè della lampada odontoiatrica 371/372 .....	52		
Spie LED scheda relè della lampada odontoiatrica 371/372 .....	52		

# Panoramica

## Copyright e informazioni normative

### Copyright

© 2017 A-dec Inc. Tutti i diritti riservati.

A-dec Inc. non fornisce garanzie di alcun genere riguardo a questo documento, incluse, senza limitazioni, le garanzie implicite di commerciabilità e di idoneità per uno scopo particolare. A-dec Inc. non sarà responsabile di eventuali errori contenuti in questo documento o di danni consequenziali o di altro tipo, relativi alla fornitura, alle prestazioni o all'uso di questo materiale. Le informazioni contenute in questo documento possono essere modificate senza preavviso. Qualora si riscontrassero problemi relativi alla presente documentazione, si prega di comunicarli per iscritto al produttore. A-dec Inc. non garantisce che questo documento sia privo di errori.

Nessuna parte di questo documento può essere copiata, riprodotta, alterata o trasmessa in qualsiasi forma o con qualsiasi mezzo, in formato elettronico, meccanico, su fotocopia, come registrazione o mediante altri sistemi di recupero e memorizzazione delle informazioni, senza previa autorizzazione scritta di A-dec Inc.

### Marchi di fabbrica e ulteriori diritti di proprietà intellettuale

A-dec, il logo A-dec, A-dec Inspire, Cascade, Century Plus, Continental, Decade, ICX, ICV, Performer, Preference, Preference Collection, Preference ICC e Radius sono marchi di A-dec Inc. registrati negli Stati Uniti e in altri paesi. Anche A-dec 500, A-dec 400, A-dec 300 A-dec 200 e reliablecreativesolutions sono marchi registrati di A-dec Inc. Nessuno dei marchi o dei nomi commerciali presenti in questo documento può essere riprodotto, copiato o manipolato in alcun modo senza l'approvazione espressa scritta del proprietario del marchio.

Alcuni simboli del touchpad sono di proprietà di A-dec Inc. È strettamente vietato qualunque uso di questi simboli, in tutto o in parte, senza il consenso scritto espresso di A-dec Inc.

### Manutenzione del prodotto

Per il servizio di manutenzione del prodotto, rivolgersi al rivenditore locale A-dec autorizzato. Per informazioni sull'assistenza o per individuare un rivenditore A-dec autorizzato, contattare A-dec al numero 1.800.547.1883 per Stati Uniti e Canada oppure 1.503.538.7478 per gli altri paesi. In alternativa visitare il sito [www.a-dec.com](http://www.a-dec.com).

### Informazioni di legge

Le informazioni di legge richieste dai requisiti dell'agenzia vengono fornite nel documento *Informazioni di legge, specifiche e garanzia* (codice articolo 86.0221.04) disponibile nella sezione Documentazione alla pagina [www.a-dec.com](http://www.a-dec.com).

### Modelli e versioni del prodotto riportati in questo documento

A-dec usa le versioni del prodotto per indicare modifiche significative a un modello del prodotto. Le modifiche identificate da un cambiamento della versione del prodotto includono, tra le altre, modifiche significative di funzioni e opzioni, e compatibilità del prodotto.

Modelli	Versioni	Descrizione
371, 372, 571, 572, 6300	A	Lampada odontoiatrica
371L, 372L, 570L, 571L, 572L, 573L, 574L, 575L, 576L, 577L	A	Lampada odontoiatrica
300, 381, 382, 482, 531, 581, 584, 585, 586, 587, 591	A	Braccio portamonitor

**Nota:** le lampade odontoiatriche A-dec 578/578L sono trattate nel *Manuale tecnico A-dec Simulators Service Guide* (codice articolo 86.0298.00).

## Informazioni del Servizio assistenza clienti

Per le questioni non affrontate in questo documento, contattare il Servizio assistenza clienti A-dec utilizzando le informazioni di contatto della propria area geografica.

### Sede centrale A-dec

2601 Crestview Drive  
Newberg, OR 97132  
USA

Tel: 1.800.547.1883 (solo USA/Canada)  
Tel: 1.503.538.7478 (fuori da USA/Canada)  
Fax: 1.503.538.0276  
www.a-dec.com

### A-dec Australia

Unit 8  
5-9 Ricketty Street  
Mascot, NSW 2020  
Australia

Tel: 1.800.225.010 (solo Australia)  
Tel: +61 (0)2 8332 4000 (fuori dall'Australia)

### A-dec Cina

A-dec (Hangzhou) Dental Equipment Co., Ltd.  
528 Shunfeng Road  
Qianjiang Economic Development Zone  
Hangzhou 311106  
Zhejiang, China

Tel: 400.600.5434 (solo in Cina)  
Tel: +86.571.89026088 (fuori dalla Cina)

### A-dec Regno Unito

Austin House, 11 Liberty Way  
Nuneaton, Warwickshire CV11 6RZ  
Inghilterra

Tel: 0800 ADECUK (233285) (solo Regno Unito)  
Tel: +44 (0) 24 7635 0901 (fuori da Regno Unito)

## Altre fonti di informazioni

### Altri documenti per l'assistenza A-dec

I documenti di riferimento per l'assistenza contengono contenuti dettagliati sulle parti illustrate e sono abbinati ai manuali tecnici che includono informazioni relative all'assistenza, alla manutenzione e alla risoluzione dei problemi del prodotto, tra cui componenti della scheda elettronica e diagrammi di flusso. I documenti per l'assistenza includono:

- *Documento di riferimento per l'assistenza dei bracci portamonitor e delle lampade odontoiatriche A-dec* (codice articolo 86.0324.00)
- *Manuale tecnico faretra odontoiatrica A-dec 300, 400 e 500* (codice articolo 86.0382.04)
- *Documento di riferimento per l'assistenza della faretra odontoiatrica A-dec 300, 400 e 500* (codice articolo 86.0383.00)
- *Manuale tecnico poltrone odontoiatriche A-dec 311, 411 e 511* (codice articolo 86.0380.04)
- *Documento di riferimento per l'assistenza delle poltrone odontoiatriche A-dec 311, 411 e 511* (codice articolo 86.0381.00)

Per informazioni sulla lampada odontoiatrica A-dec 200, consultare il *Manuale tecnico A-dec 200* (codice articolo 86.0016.04) e il *documento di riferimento per l'assistenza A-dec 200* (codice articolo 86.0324.00).

Per informazioni sulla lampada odontoiatrica A-dec Performer, consultare il *documento di riferimento per l'assistenza di A-dec Performer* (codice articolo 86.0610.00) e il *Manuale tecnico A-dec Performer* (codice articolo 86.0606.04).

Per informazioni sulle lampade odontoiatriche A-dec Simulator (578/578L), vedere il *documento di riferimento per l'assistenza di A-dec Simulator* (codice articolo 86.0298.00).

### Documentazione in formato elettronico

Le versioni più recenti dei documenti per l'assistenza, dei manuali di installazione e delle istruzioni per l'uso di A-dec sono disponibili in formato elettronico sul sito Web A-dec (www.a-dec.com). Dal sito Web selezionare Documentazione nell'angolo in alto a destra della pagina. Individuare la sezione per le informazioni tecniche più aggiornate sui prodotti A-dec.

## Panoramica sulle lampade odontoiatriche

### Identificazione della testa della lampada odontoiatrica

Lampada odontoiatrica a LED A-dec (571L – 577L)



Lampada odontoiatrica a LED A-dec 371L/372L



Lampada odontoiatrica A-dec 371/372 (alogeno a 2 assi di rotazione)



Lampada odontoiatrica A-dec 571/572/6300 (alogeno a 3 assi di rotazione)



## Specifiche lampada odontoiatrica



**NOTA** Le specifiche sono soggette a cambiamenti senza preavviso. Alcuni requisiti potrebbero cambiare a seconda del paese. Per ulteriori informazioni, contattare il rivenditore autorizzato A-dec.

**Lampada odontoiatrica a LED A-dec (571L - 577L/371L/372L)**



**Lampada odontoiatrica alogena A-dec (a 3 assi di rotazione: 571/572/6300 e a 2 assi di rotazione: 371/372)**



Distanza focale	400 – 750 mm (16 – 30 pollici)	457 - 787 mm (18 - 31 pollici)
Lampadina	n/d	Quarzo, xenon, alogena, poli a punta singola
Classificazione lampadina	HB-LED bianco, 94 IRC	17 V/95 W
Temperatura colore	5.000 Kelvin	5.000 Kelvin
Campo luminoso	145 x 95 mm a 700 mm (5,7 x 3,8 pollici a 27,6 pollici)	84 mm x 160 mm a 701 mm (3,3 x 6,3 pollici a 27,6 pollici)
Intensità luminosa nominale	571L - 577L: ** Modalità composito: 25.000 lux (2323 fc) Massima: 30.000 lux (2787 fc) Media: 25.000 lux (2323 fc) Bassa: 15.000 lux (1394 fc) 371L/372L: Alta: 25.000 lux (2323 fc) ***Composita/bassa: 8.000 lux (743 fc)	Massima: 24.000 lux (2230 fc) Media: 20.000 lux (1858 fc) Bassa: 8.000 lux (743 fc)
Emissione di calore (BTU l'ora)	77	325

\* Per specifiche elettriche, identificazione dei simboli e altri requisiti normativi, fare riferimento al documento *Informazioni Normative e Specifiche e istruzioni sull'uso della garanzia* (codice articolo 86.0221.04).

\*\* La modalità composito della lampada odontoiatrica LED garantisce un'illuminazione efficace evitando al tempo stesso la polimerizzazione prematura di compositi, sigillanti e adesivi fotoattivabili. In questa modalità viene utilizzata una luce di media intensità con una lunghezza d'onda non reattiva.

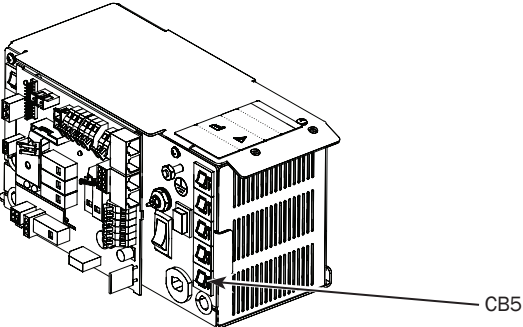
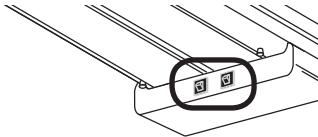
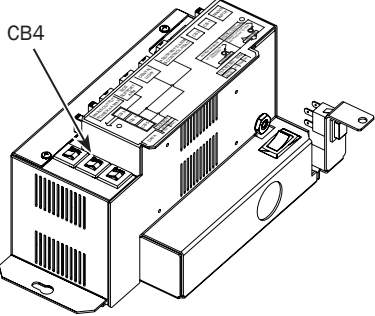
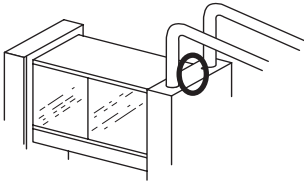
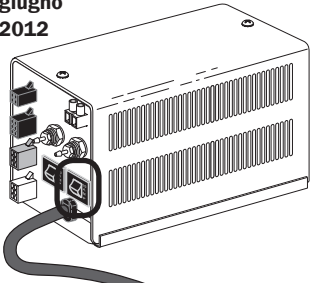
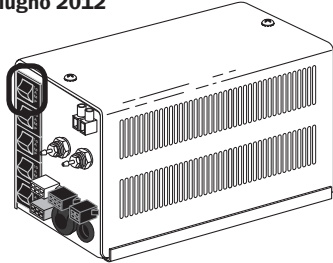
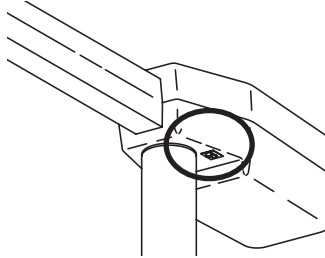
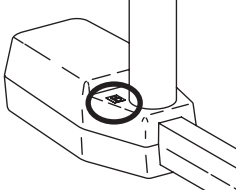
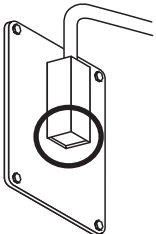
\*\*\* La modalità composito è un termine riconosciuto a livello industriale, ma non soddisfa lo standard ISO 9680:2014, 5.2.10.

## Ubicazioni montaggio lampada odontoiatrica



## Ubicazioni interruttore differenziale della lampada odontoiatrica

L'interruttore differenziale serve ad interrompere il flusso di elettricità in condizioni anomale. Se l'interruttore differenziale dovesse scattare, controllare il cablaggio per assicurarsi dell'assenza di cortocircuiti, quindi reimpostare premendo l'interruttore differenziale. Se l'interruttore differenziale della lampada odontoiatrica è posto nell'alimentatore, l'ubicazione varia in base alla poltrona. Per le lampade che non si basano sulla poltrona, viene utilizzato l'interruttore differenziale della sala operatoria.

Modello/ubicazione poltrona	Ubicazione dell'interruttore differenziale	Ubicazione di montaggio	Ubicazione dell'interruttore differenziale
<p>A-dec 311/411</p> <p>Motore poltrona area pompa</p>	 <p>CB5</p>	<p>Montaggio a binario</p>	
<p>A-dec 511</p> <p>Motore poltrona area pompa</p>	 <p>CB4</p>	<p>Montaggio su arredi</p>	
<p>Cascade®, Decade®, Performer®, A-dec 200, modelli precedenti di poltrone odontoiatriche A-dec</p> <p>Scatola allacciamenti a pavimento</p>	<p><b>Prima di giugno 2012</b></p>  <p><b>A partire da giugno 2012</b></p> 	<p>Montaggio su palo: Cascade®, Decade®, Performer®, modelli di poltrone A-dec precedenti</p>	
<p>Montaggio a soffitto</p>			
<p>Montaggio a parete</p>			



# Funzioni e regolazioni della lampada odontoiatrica

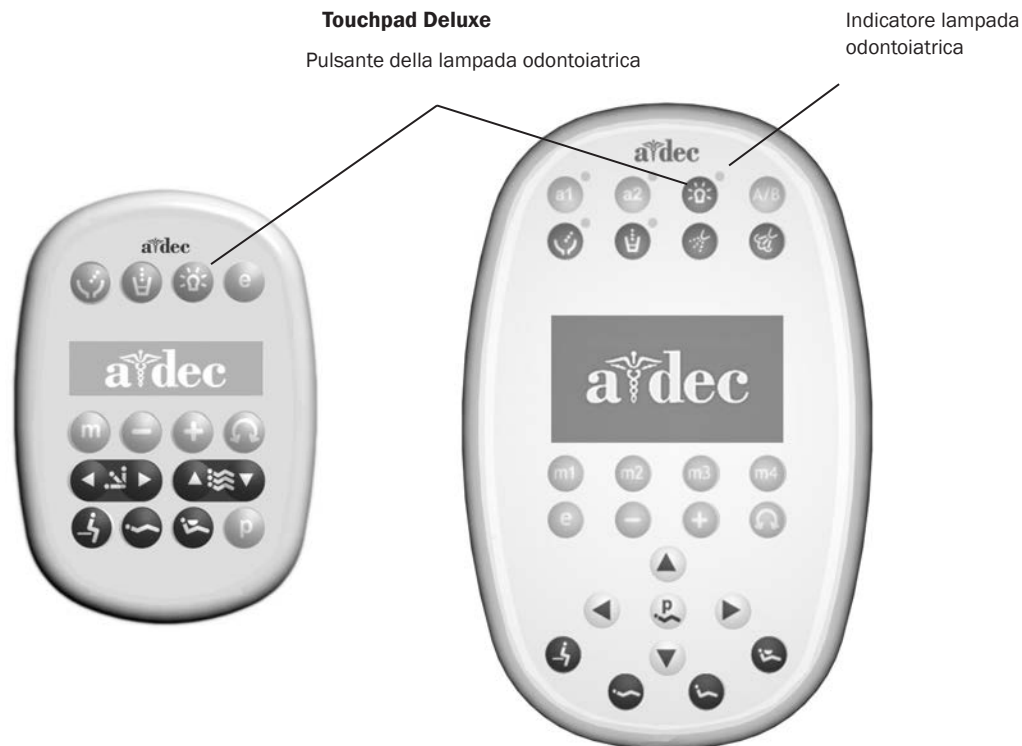
## Comandi touchpad della lampada odontoiatrica

La lampada odontoiatrica può essere attivata dal touchpad sui sistemi A-dec 200, 300 e 500. Premere il pulsante della lampada sul touchpad per attivarla, tenere premuto il pulsante della lampada per disattivarla.

**Touchpad standard**



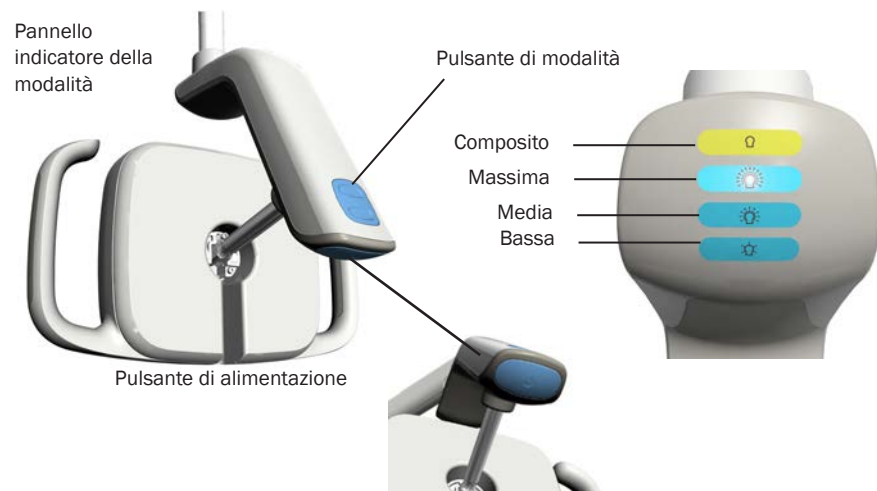
**Touchpad Deluxe**



## Impostazioni alimentazione e intensità

### Accensione/spegnimento e regolazione dell'intensità manuali nella lampada odontoiatrica a LED A-dec 571L - 577L

Il pulsante della modalità viene utilizzato per selezionare il livello di intensità. La modalità selezionata è evidenziata dalla spia accesa. La modalità impostata per la lampada odontoiatrica rimane attiva finché non si spegne l'intero sistema. Questa operazione determina il ripristino dell'intensità media.



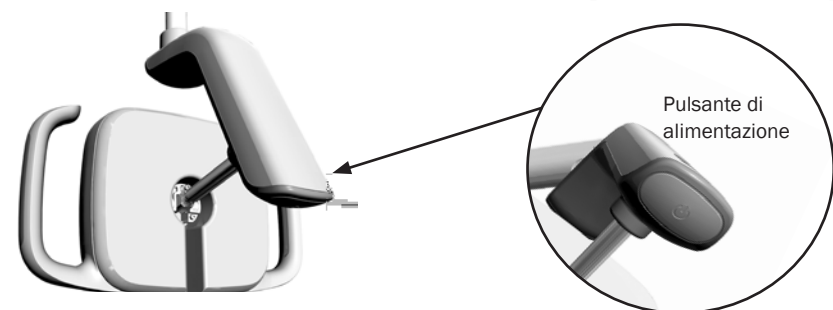
### Accensione/spegnimento e regolazione dell'intensità manuali nella lampada odontoiatrica A-dec 371L/372L

#### Funzionamento senza touchpad

Per accendere la lampada e modificare l'intensità luminosa, utilizzare il pulsante di alimentazione sulla lampada odontoiatrica. Se la lampada non si accende, verificare che l'alimentazione della faretra odontoiatrica e/o della poltrona sia attiva.

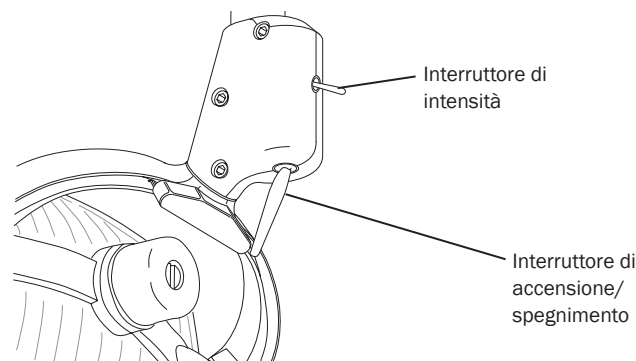
#### Funzionamento con touchpad

Per accendere la lampada, utilizzare il touchpad o il pulsante di alimentazione sulla lampada odontoiatrica. Per cambiare l'intensità luminosa della lampada, utilizzare il touchpad.



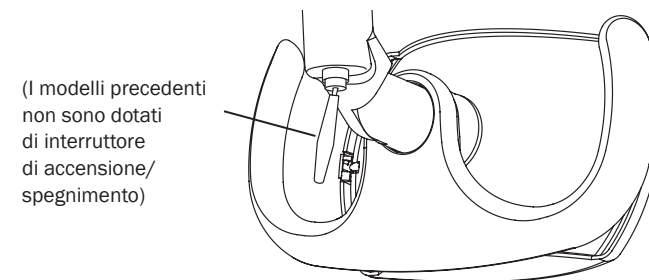
### Accensione/spegnimento e regolazione dell'intensità manuali nella lampada odontoiatrica A-dec 571/572/6300

L'interruttore di accensione/spegnimento viene utilizzato per attivare la lampada. Il selettore di intensità può alternare tre impostazioni di intensità luminosa (composita, massima e media). Il pulsante della lampada odontoiatrica sul touchpad funziona da interruttore a tre vie con l'interruttore di accensione/spegnimento sulla lampada.



### Accensione/spegnimento e regolazione dell'intensità manuali nella lampada odontoiatrica A-dec 371/372

L'interruttore di accensione/spegnimento viene utilizzato per attivare la lampada. Servendosi del touchpad, premere il pulsante della lampada odontoiatrica per attivarla e verificare le varie impostazioni dell'intensità.



**NOTA** Per la lampada odontoiatrica A-dec 371/372 sono disponibili le impostazioni di intensità media e composita, se preferite rispetto alla massima e composita. Per istruzioni, contattare il Servizio assistenza clienti A-dec.

## Misurazioni della tensione dell'interruttore dell'intensità della lampada odontoiatrica alogena

Di seguito vengono riportate le misurazioni di tensione per le lampade alogene. Se l'interruttore deve essere sostituito, il kit di ricambio corrisponde al codice articolo 90.1039.00.

Posizione	Tensione	Filo
Aperta	5 V CD	Bianco
Chiusa	0 V CD	Bianco



**NOTA** Tutte le misurazioni di tensione CD vengono effettuate con il cavo nero del multimetro sul filo nero/bianco.



**ATTENZIONE** Le schede elettroniche sono sensibili alle scariche elettrostatiche. Quando si entra in contatto con una scheda elettronica o si eseguono collegamenti da e verso di essa, è necessario attenersi alle precauzioni previste per le scariche elettrostatiche (ESD). L'installazione delle schede elettroniche deve essere affidata esclusivamente a elettricisti o tecnici dell'assistenza qualificati.

## Funzione automatica accensione/spegnimento (con touchpad)

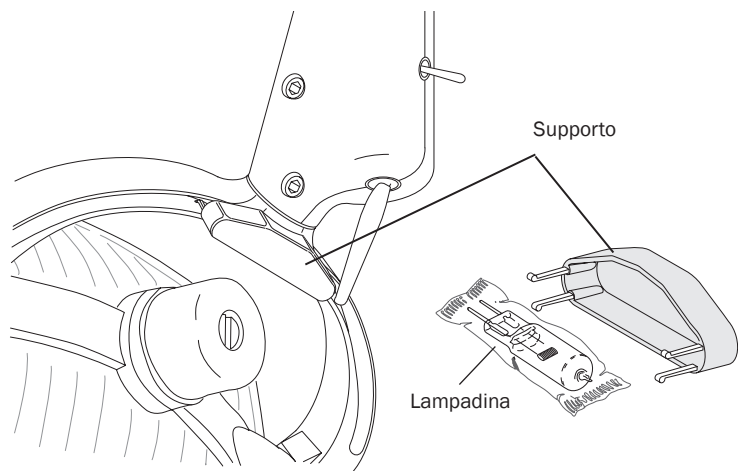
I touchpad A-dec 200, 300 e 500 sono preimpostati per attivare la lampada odontoiatrica quando lo schienale della poltrona raggiunge una posizione operativa preimpostata. Quando lo schienale della poltrona si sposta dalla posizione operativa, la lampada si spegne automaticamente.

- Per disattivare la funzione automatica di accensione/spegnimento, tenere premuti contemporaneamente per tre secondi i pulsanti relativi a programma e lampada odontoiatrica. Verrà emesso un breve segnale acustico a conferma della disabilitazione della funzione automatica.
- Per attivare la funzione automatica di accensione/spegnimento, tenere premuti contemporaneamente per tre secondi i pulsanti relativi a programma e lampada odontoiatrica. Verranno emessi tre brevi segnali acustici a conferma dell'attivazione della funzione.

## Sostituzione della lampadina della lampada odontoiatrica

### Lampada odontoiatrica A-dec 571/572/6300

1. Spegner la lampada e lasciarla raffreddare.
2. Tirare il supporto di plastica dall'attacco a staffa della lampada. Estrarre la lampadina dall'alloggiamento, senza però rimuovere l'involucro esterno.



**ATTENZIONE** Non rimuovere l'involucro quando si maneggia la nuova lampadina. Il grasso delle dita può compromettere le prestazioni della lampada e limitarne notevolmente la durata. Qualora dovesse succedere di toccare inavvertitamente la lampadina, pulirla leggermente con un batuffolo di cotone inumidito con alcol etilico o isopropilico.

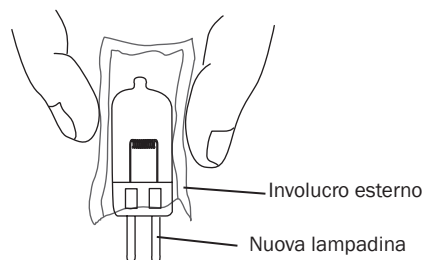


**AVVERTENZA** Per evitare di bruciarsi le dita, aspettare che lo schermo si raffreddi prima di rimuoverlo. Non usare mai la lampada quando lo schermo di protezione non è montato. Lo schermo contiene additivi che bloccano i raggi ultravioletti. Lo schermo serve anche da protezione qualora la lampadina dovesse esplodere.

3. Rilasciare i fermi dello schermo trasparente e mettere da parte lo schermo.
4. Utilizzare una garza o un panno per proteggere le dita. Estrarre delicatamente la lampadina vecchia dal portalampe e gettarla.
5. Tenere la nuova lampadina nell'involucro esterno con i perni rivolti all'esterno e inserirla con cautela nel portalampe. La base della lampadina è fragile e può rompersi, se sottoposta a pressione eccessiva.



**NOTA** Parte dei perni sono ancora visibili quando la lampadina è completamente inserita.



6. Rimuovere e scartare l'involucro esterno, quindi inserire nuovamente lo schermo protettivo della lampada.
7. Verificare il funzionamento della lampada accendendola e facendola funzionare con le varie impostazioni di intensità.



**ATTENZIONE** L'utilizzo di una lampadina alogena al posto di una A-dec codice articolo 041.709.00 (Philips 14623, G 6.35, 17 V, 95 W) potrebbe danneggiare il portalampe.

8. Ordinare la lampadina, codice articolo 041.709.00.

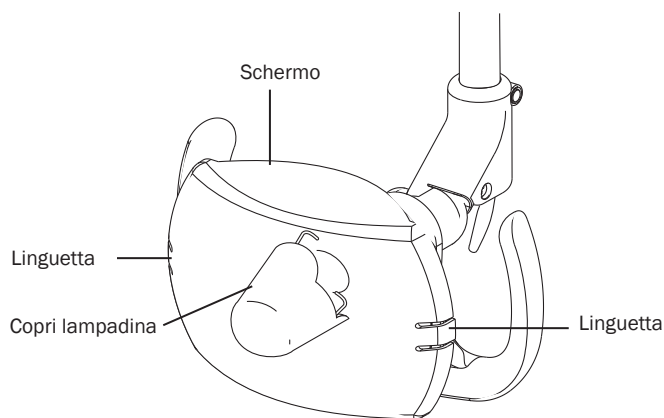
## Lampada odontoiatrica A-dec 371/372

Nella lampada odontoiatrica è inclusa una lampadina di ricambio. Per sostituire la lampadina, attenersi alle seguenti istruzioni.



**AVVERTENZA** Per evitare di bruciarsi le dita, aspettare che lo schermo si raffreddi prima di rimuoverlo. Non usare mai la lampada quando lo schermo di protezione non è montato. Lo schermo contiene additivi che bloccano i raggi ultravioletti. Lo schermo serve anche da protezione qualora la lampadina dovesse esplodere.

1. Spegner la lampada e lasciarla raffreddare.
2. Tirare delicatamente le linguette dello schermo, quindi tirare a sé i bordi dello schermo. Mettere da parte lo schermo.



3. Rimuovere il copri lampadina ruotando in senso antiorario. Mettere da parte il copri lampadina.



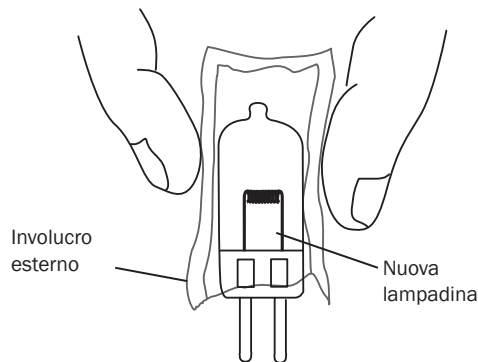
**ATTENZIONE** Fare attenzione quando si maneggia la lampadina. La base della lampadina è fragile e si può rompere a seguito di eccessiva pressione.

4. Utilizzando un tampone di garza o della stoffa per proteggere le dita, togliere delicatamente la vecchia lampadina dal portalamпада. Gettare la lampadina.



**ATTENZIONE** Non rimuovere l'involucro esterno quando si maneggia la nuova lampadina. Il grasso delle dita può compromettere le prestazioni della lampada e limitarne notevolmente la durata. Qualora dovesse succedere di toccare inavvertitamente la lampadina, pulirla leggermente con un batuffolo di cotone inumidito con alcol etilico o isopropilico.

5. Lasciando la nuova lampadina nel suo involucro, con i perni in direzione opposta all'operatore, inserire con attenzione i perni nel portalamпада. Una piccola sezione di ciascun perno è ancora visibile quando la lampadina è completamente posizionata.



6. Rimuovere e gettare l'involucro esterno, quindi inserire nuovamente il copri lampadina e lo schermo protettivo.



**ATTENZIONE** Non tentare di installare lo schermo protettivo se ha una linguetta rotta. Contattare il rivenditore autorizzato A-dec per sostituire lo schermo e installarlo prima di accendere la lampada.

7. Verificare il funzionamento della lampada accendendola e facendola funzionare con le varie impostazioni di intensità.
8. Ordinare la lampadina, codice articolo 041.709.00.

## Pulizia dello schermo protettivo della lampada odontoiatrica

### Schermo protettivo della lampada odontoiatrica alogena



**AVVERTENZA** Per evitare lesioni personali, assicurarsi che la lampada si sia raffreddata prima di pulirla.

1. Spegnerne la lampada odontoiatrica.
2. Rilasciare le levette a lato della lampada per rimuovere lo schermo protettivo.
3. Per pulire lo schermo protettivo della lampada, utilizzare una piccola quantità di sapone liquido non abrasivo e acqua. Sciacquare e asciugare con un panno di lino non abrasivo privo di pelucchi.

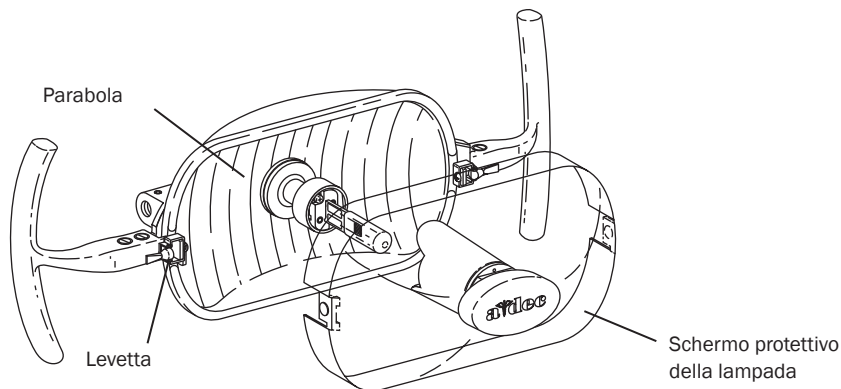
Se necessario, prima della pulizia immergere il panno in acqua o in una soluzione di detersivo liquido delicato per piatti. Assicurarsi che non vi siano residui sulla superficie. Non utilizzare sostanze abrasive o ipoclorito (ad esempio, candeggina) sulla superficie della parabola, potrebbero danneggiarne o scolorirne la superficie.



**ATTENZIONE** Non strofinare energicamente lo schermo protettivo, non pulirlo quando è caldo o immergere il gruppo dello schermo in una soluzione detergente, in quanto questo potrebbe danneggiarne i componenti. Pulire lo schermo della lampada attenendosi alle istruzioni fornite.



**ATTENZIONE** Non tentate di installare lo schermo di protezione se ha una linguetta rotta. Contattare il rivenditore autorizzato A-dec per sostituire lo schermo e installarlo prima di accendere la lampada.



### Schermo protettivo della lampada odontoiatrica a LED

A-dec consiglia di applicare barriere di protezione alla lampada odontoiatrica. Nel caso in cui lo schermo protettivo della lampada debba essere pulito, procedere con cura utilizzando un panno di cotone morbido con sapone non abrasivo e acqua.



**NOTA** A-dec consiglia la barriera monouso SafeShield™ di Medicom®, codice articolo 9565.



**ATTENZIONE** Non rimuovere lo schermo protettivo tranne nei casi di estrema necessità. Lo schermo protettivo è dotato di una guarnizione per evitare l'accumulo di polvere e residui nel gruppo multilente. In caso di infiltrazione di sporco e liquidi attraverso la guarnizione, può essere opportuno rimuovere lo schermo protettivo per consentirne la pulizia. Utilizzare uno strumento a lama piatta per evitare di danneggiare l'alloggiamento della lampada. Dopo la rimozione dello schermo, non toccare né tentare di pulire il gruppo multilente poiché si rischia di danneggiare i componenti.

## Regolazioni della lampada odontoiatrica

### Regolazione della tensione verticale della lampada odontoiatrica a LED



### Regolazione della rotazione orizzontale e diagonale della lampada odontoiatrica a LED

Per regolare la tensione orizzontale e diagonale, rimuovere il coperchio dell'indicatore.

1. Rimuovere le due viti sulla copertura dell'indicatore. Nelle lampade che presentano un foro sull'alloggiamento dei circuiti elettrici, rimuovere tre viti (andare al passaggio 2). Nelle lampade che non presentano un foro sull'alloggiamento dei circuiti elettrici, rimuovere due viti (andare a Regolazione della tensione diagonale e orizzontale della lampada odontoiatrica a LED a pagina 16).

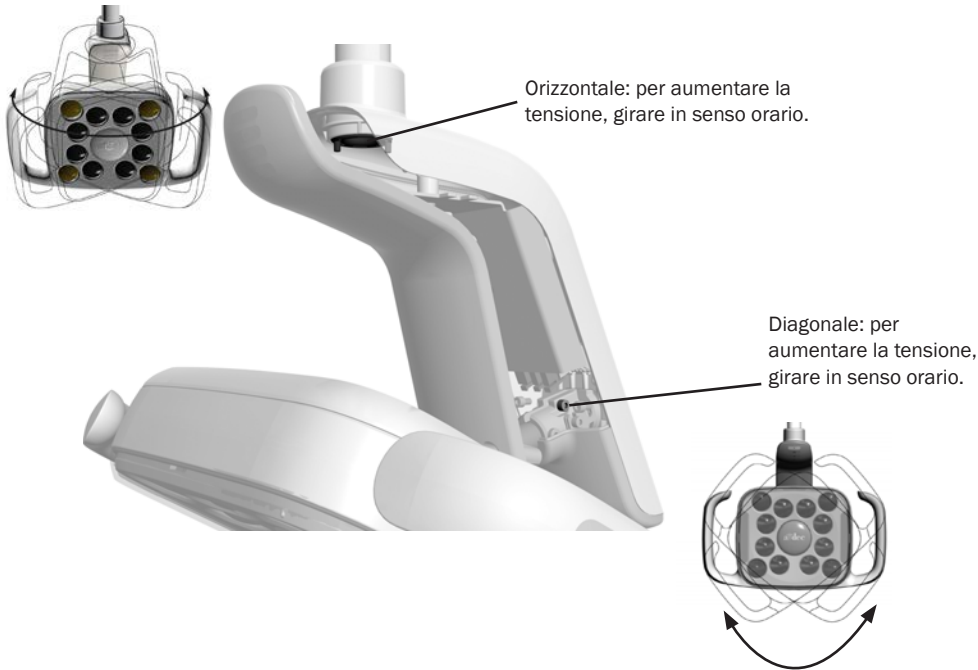


2. Afferrare l'alloggiamento dei circuiti elettrici e utilizzare i pollici per allontanare la copertura dall'alloggiamento.



## Regolazione della tensione diagonale e orizzontale della lampada odontoiatrica a LED

1. Per regolare la tensione orizzontale, ruotare il dispositivo di regolazione dell'attrito.
2. Per regolare la tensione diagonale, ruotare la vite. Per aumentare la tensione, girare in senso orario.



## Regolazione della copertura dell'alloggiamento dei circuiti elettrici LED



**ATTENZIONE** Durante la rimozione o la sostituzione dei coperchi, prestare attenzione a non danneggiare alcun cavo. Una volta effettuata la sostituzione, verificare che le coperture siano fissate saldamente.

1. Posizionare la copertura dell'alloggiamento circuiti elettrici in modo che il foro della chiavetta si adatti al montante; quindi spingere la copertura dell'alloggiamento circuiti elettrici in posizione con il palmo.



2. Usare le viti per fissare la copertura.

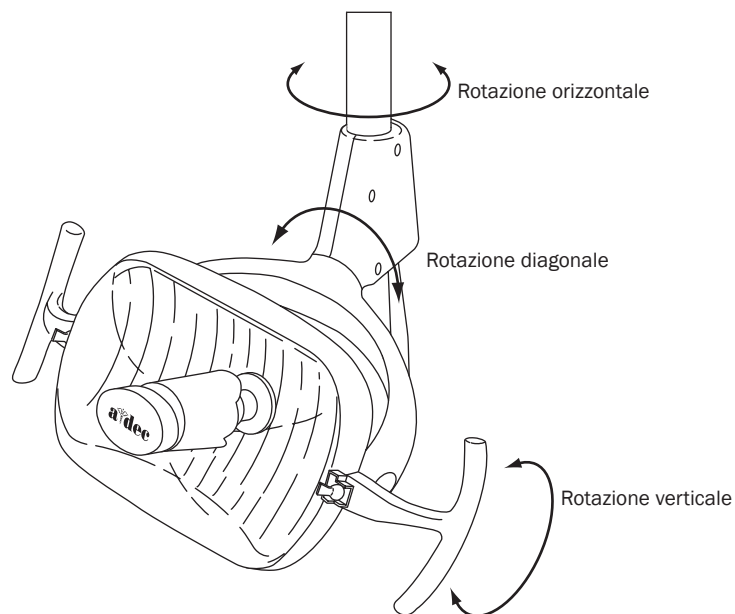




## Regolazioni della rotazione della lampada odontoiatrica A-dec 571/572/6300

### Rotazione della testa della lampada 571/572/6300

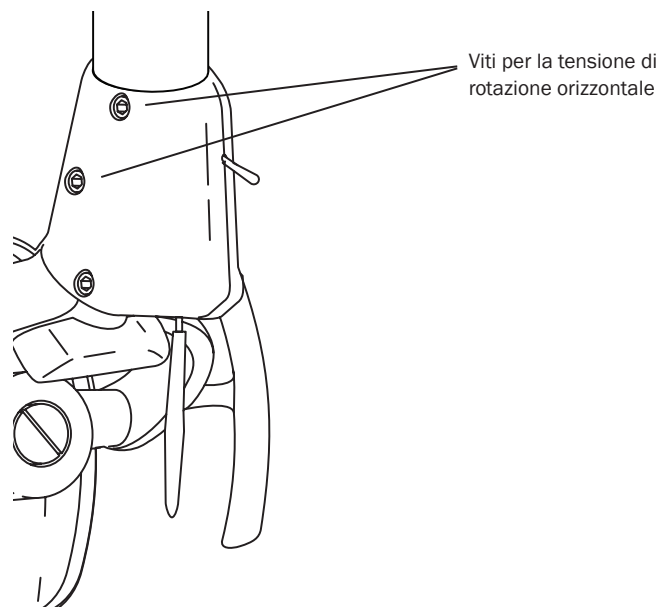
Regolare la testa della lampada nel caso risulti difficile posizionarla, qualora si muova con troppa facilità oppure si sposti dalla posizione.



### Rotazione orizzontale 571/572/6300

Utilizzare una chiave a brugola per regolare la rotazione orizzontale, partendo dalla vite superiore.

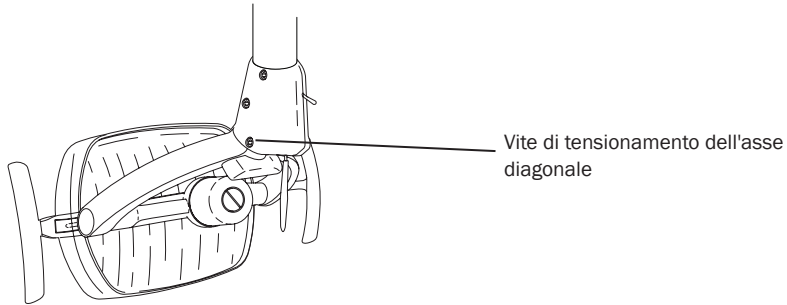
- Aumentare la tensione girando le viti in senso orario.
- Diminuire la tensione girando le viti in senso antiorario.



## Rotazione sull'asse diagonale 571/572/6300

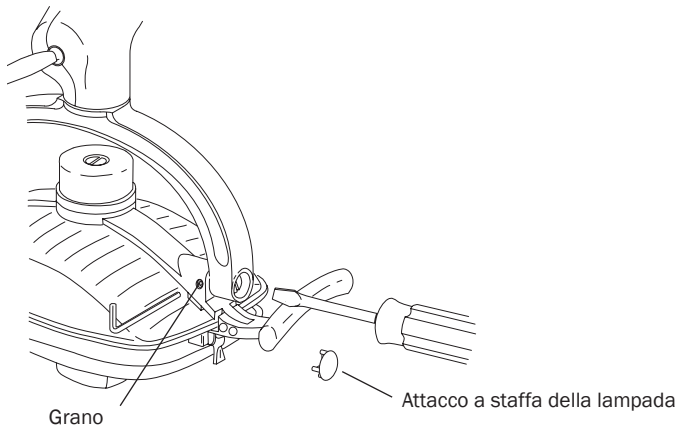
Regolare la vite nella parte inferiore dell'alloggiamento del selettore.

- Aumentare la tensione girando la chiave in senso orario.
- Diminuire la tensione girando la chiave in senso antiorario.
- Per impedire ogni movimento sull'asse diagonale, serrare a fondo la vite di regolazione.



## Rotazione verticale 571/572/6300

1. Allentare il grano su un lato della testa della lampada.
2. Rimuovere l'attacco a staffa della lampada.



3. Usare un cacciavite a testa piatta per girare la vite di regolazione che si trova sotto l'attacco a staffa della lampada.
  - Aumentare la tensione girando la chiave in senso orario.
  - Diminuire la tensione girando la chiave in senso antiorario.
4. Stringere di nuovo il grano e reinstallare la spina dell'attacco a staffa della lampada.

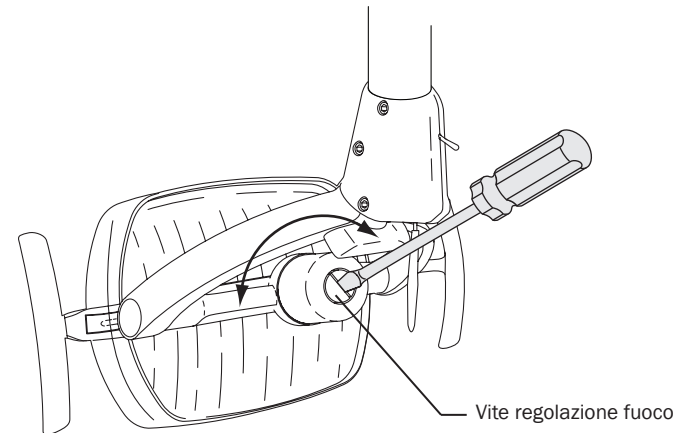
## Regolazione del fuoco 571/572/6300

1. Posizionare un telo bianco sopra il poggiatesta della poltrona per simulare la cavità orale.
2. Posizionare la testa della lampada a una distanza normalmente utilizzata per lavorare nella cavità orale (selezionare una distanza rappresentativa della maggior parte delle procedure).



**NOTA** La specifica relativa alla distanza focale è 457 - 787 mm (18" - 31").

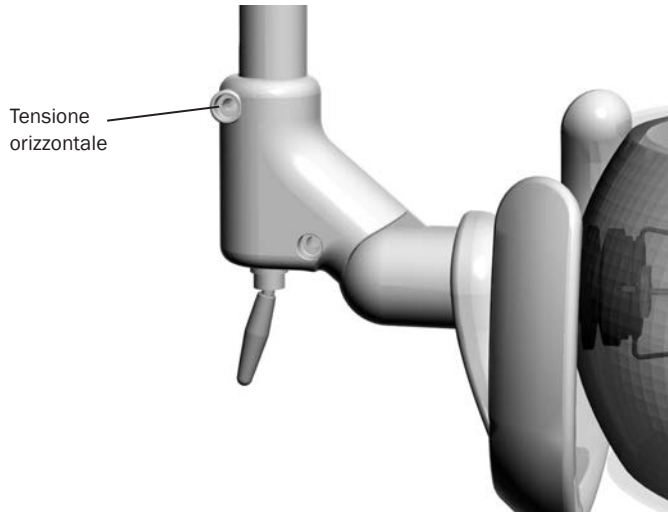
3. Accendere la lampada.
4. Utilizzare un cacciavite largo per girare la vite di regolazione del fuoco fino a quando la luce non è uniforme.



## Regolazioni della rotazione della lampada odontoiatrica A-dec 371/372

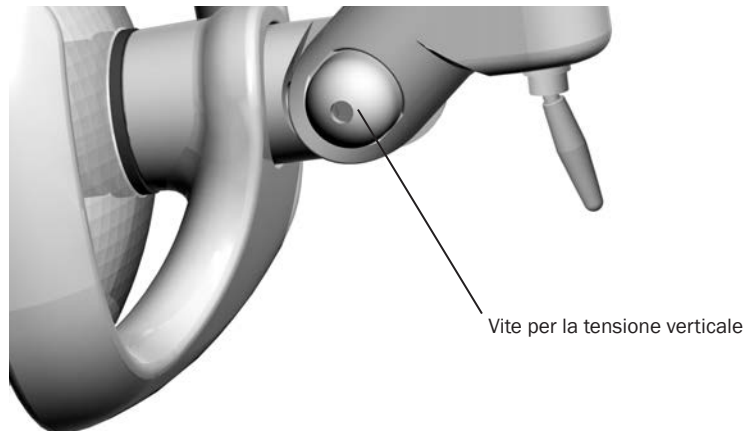
### Rotazione orizzontale 371/372

Per regolare la rotazione orizzontale, utilizzare una chiave a brugola da 5/32 pollici e stringere o allentare la vite di regolazione nella parte superiore dell'alloggiamento della lampada.



### Rotazione verticale 371/372

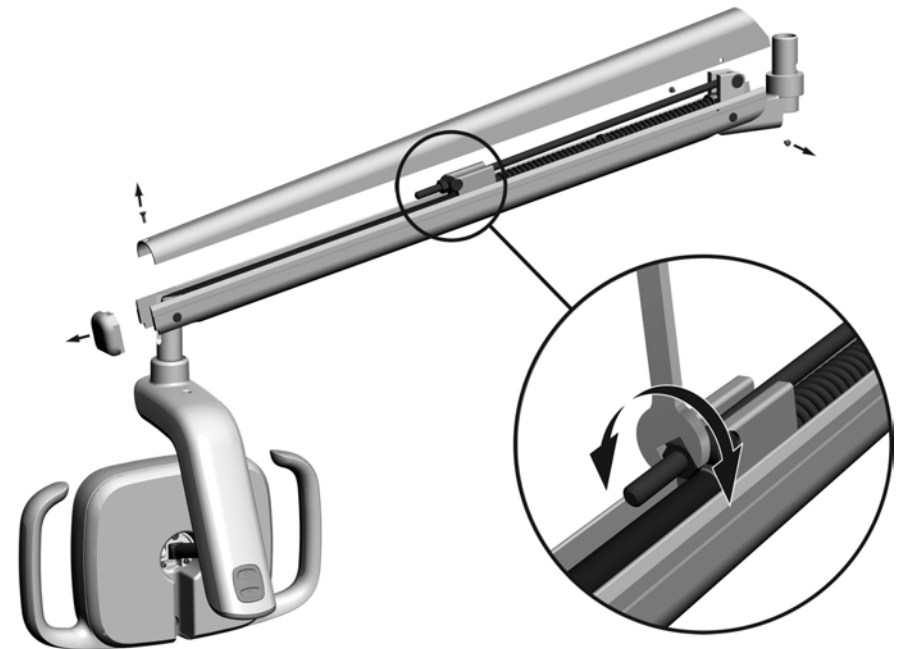
Per regolare la rotazione verticale, utilizzare una chiave a brugola 3/16 pollici e stringere o allentare la vite di tensione verticale.



## Regolazione contrappeso braccio pantografato lampada odontoiatrica

Per regolare il contrappeso del braccio pantografato:

1. utilizzare un cacciavite a croce Phillips per rimuovere i tappi di chiusura.
2. Utilizzare una chiave a brugola per rimuovere le due viti che assicurano il coperchio.
3. Rimuovere il coperchio.
4. Con una chiave combinata da 1/2 pollice, regolare il dado situato all'estremità della molla.
  - Se la lampada odontoiatrica tende a spostarsi verso il basso, ruotare il dado in senso orario.
  - Se la lampada odontoiatrica tende a spostarsi verso l'alto, ruotare il dado in senso antiorario.
5. Rimettere il coperchio del braccio pantografato nella posizione iniziale (senza fissarlo) e controllare che il braccio sia stabile.



# Componenti scheda elettronica della lampada odontoiatrica a LED

## Identificazione scheda elettronica circuiti elettrici LED 300 (funzionamento con touchpad)

Codice prodotto: 43.0399.00

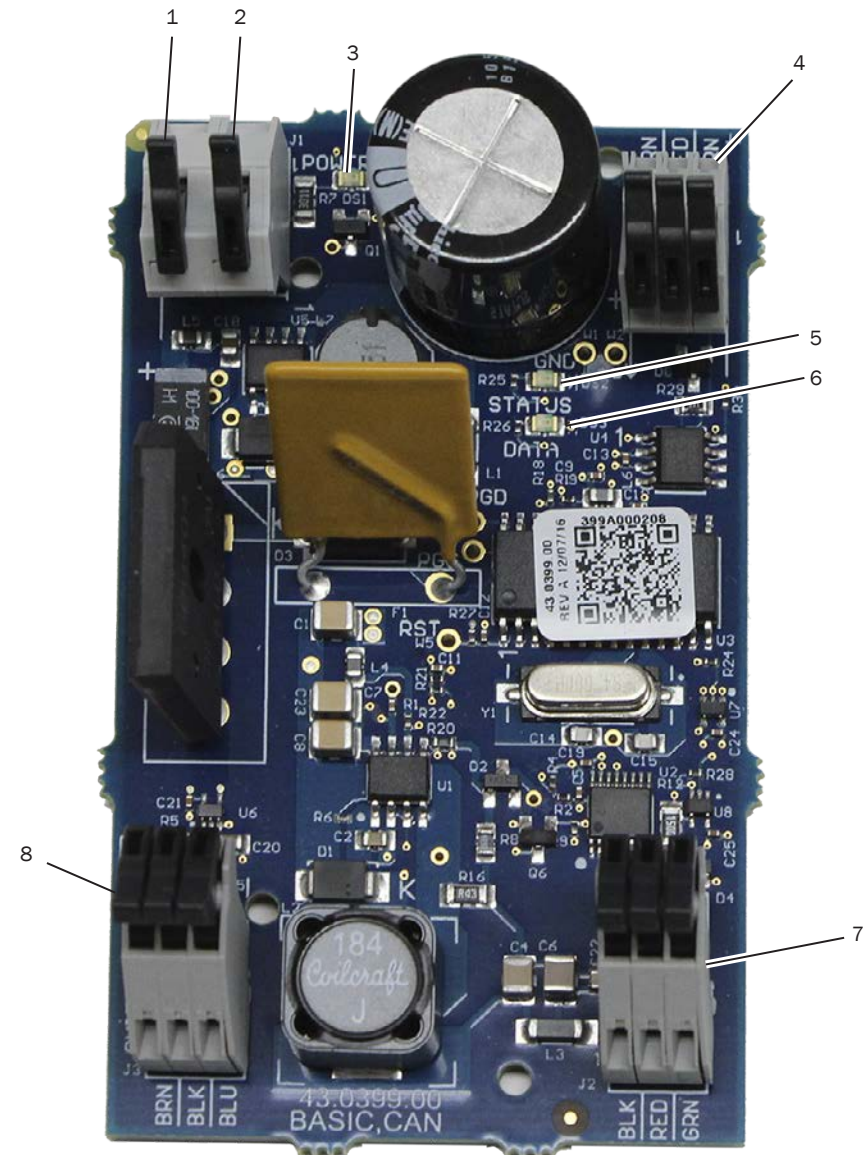
Numero	Descrizione
1	J1 - 0 V input morsettiera
2	J1 - 24 V input morsettiera
3	DS1 - LED alimentazione
4	J4 - Morsettiera DCS
5	DS2 - LED stato
6	DS3 - LED dati
7	J2 - Morsettiera scheda origine LED
8	J3 - Morsettiera interruttore



**ATTENZIONE** Le schede elettroniche sono sensibili alle scariche elettrostatiche. Quando si entra in contatto con una scheda elettronica o si eseguono collegamenti da e verso di essa, è necessario attenersi alle precauzioni previste per le scariche elettrostatiche (ESD). L'installazione delle schede elettroniche deve essere affidata esclusivamente a elettricisti o tecnici dell'assistenza qualificati.

### Spie scheda elettronica della lampada odontoiatrica a LED 300

LED	Stato	Descrizione
LED alimentazione	Off	Assenza di alimentazione, interruttore differenziale attivato, alimentatore disattivato, nessuna tensione di rete
	Acceso, fisso	Alimentazione presente su J1
LED stato	Off	Il sistema non funziona, la scheda è guasta, assenza di alimentazione
	Acceso, fisso	Funzionamento normale
LED dati	Off	Nessuna comunicazione DCS, DCS non connesso, DCS guasto
	Acceso, fisso	Connessione DCS rilevata



# Identificazione scheda elettronica circuiti elettrici LED 300 (funzionamento senza touchpad)

Codice prodotto: 43.0400.00

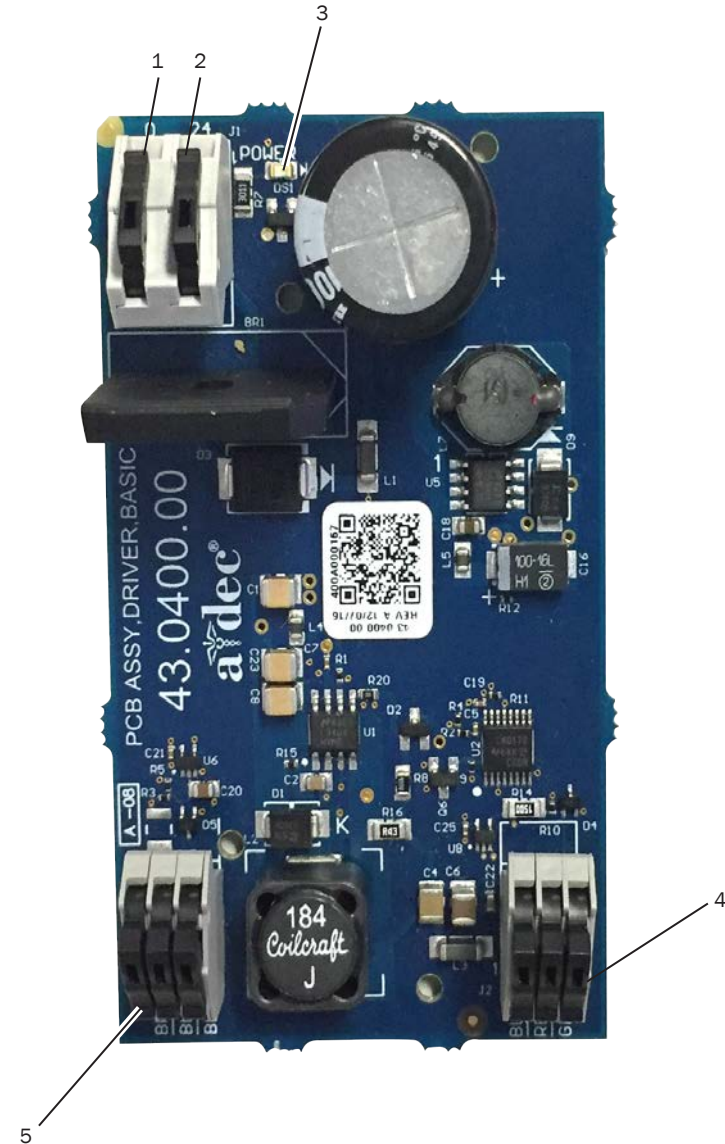
Numero	Descrizione
1	J1 - 0 V input morsettiera
2	J2 - 24 V input morsettiera
3	DS1 - LED alimentazione
4	J2 - Morsettiera scheda origine LED
5	J3 - Morsettiera interruttore



**ATTENZIONE** Le schede elettroniche sono sensibili alle scariche elettrostatiche. Quando si entra in contatto con una scheda elettronica o si eseguono collegamenti da e verso di essa, è necessario attenersi alle precauzioni previste per le scariche elettrostatiche (ESD). L'installazione delle schede elettroniche deve essere affidata esclusivamente a elettricisti o tecnici dell'assistenza qualificati.

## Spie scheda elettronica della lampada odontoiatrica a LED 300

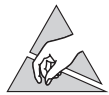
LED	Stato	Descrizione
LED alimentazione	Off	Assenza di alimentazione, interruttore differenziale attivato, alimentatore disattivato, nessuna tensione di rete
	Acceso, fisso	Alimentazione presente su J1



## Identificazione scheda elettronica circuiti elettrici LED 500

Codice prodotto: 43.0200.00

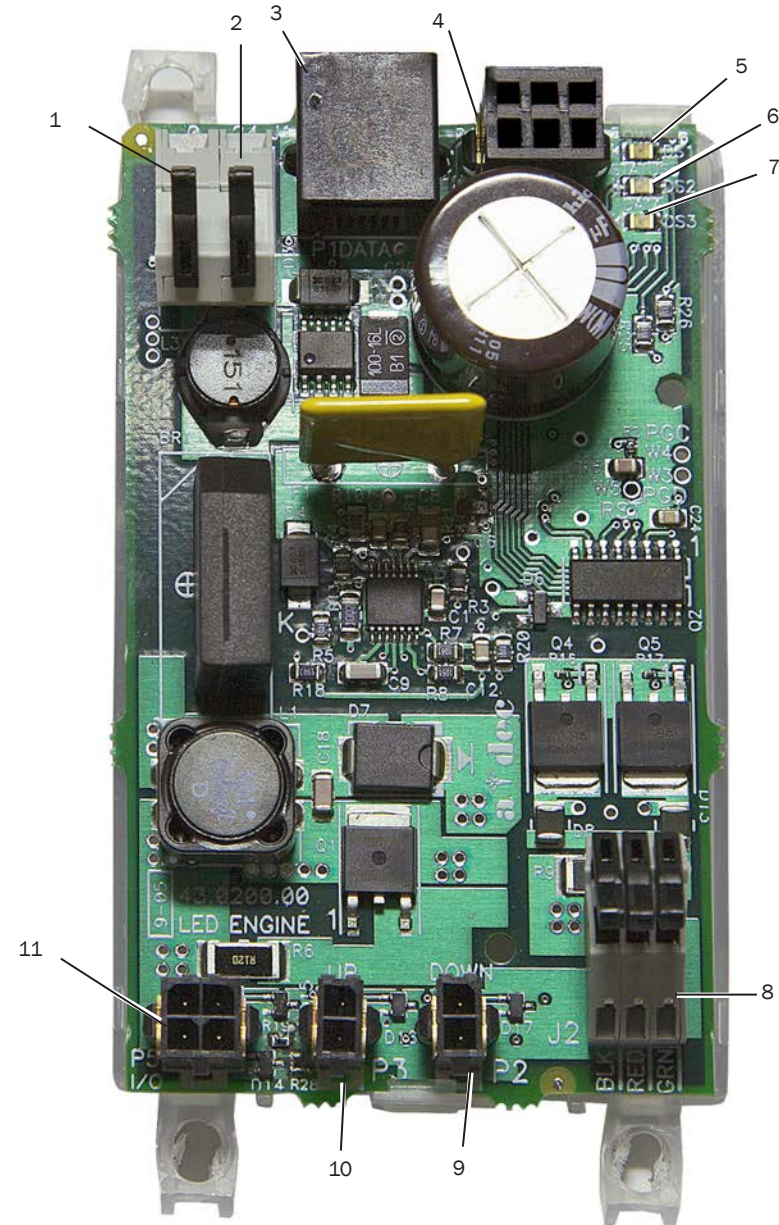
Numero	Descrizione
1	J1 - 0~ input morsettiera
2	J1 - 24~ input morsettiera
3	P1 - Porta dati
4	P4 - Connettore output scheda spia LED
5	DS1 - LED alimentazione
6	DS2 - LED stato
7	DS3 - LED dati
8	J2 - morsettiera scheda origine LED
9	P2 - connettore selettore abbassamento intensità
10	P3 - connettore selettore aumento intensità
11	P5 - connettore selettore On/Off



**ATTENZIONE** Le schede elettroniche sono sensibili alle scariche elettrostatiche. Quando si entra in contatto con una scheda elettronica o si eseguono collegamenti da e verso di essa, è necessario attenersi alle precauzioni previste per le scariche elettrostatiche (ESD). L'installazione delle schede elettroniche deve essere affidata esclusivamente a elettricisti o tecnici dell'assistenza qualificati.

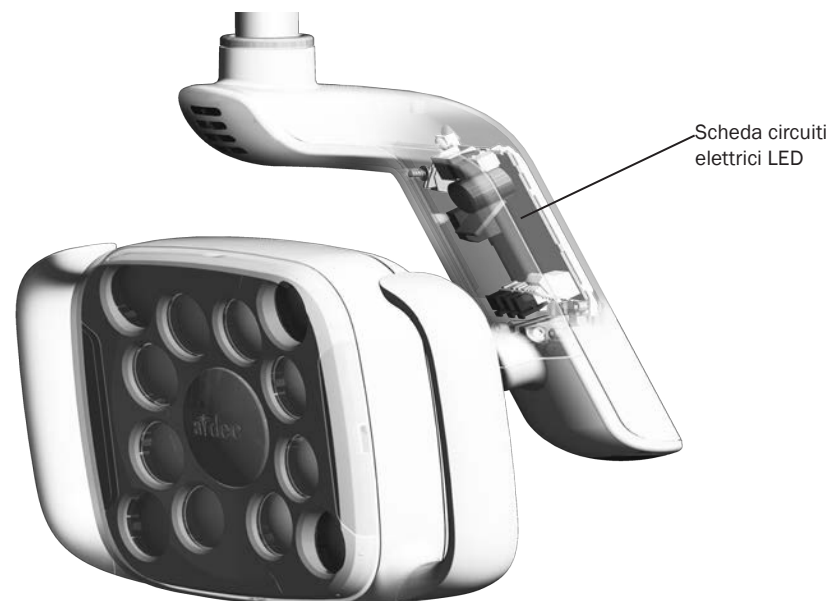
### Spie scheda elettronica della lampada odontoiatrica a LED 500

LED	Stato	Descrizione
LED alimentazione	Off	Assenza di alimentazione, interruttore differenziale attivato, alimentatore disattivato, nessuna tensione di rete
	Verde, fisso	Alimentazione sulla morsettiera
LED stato	Off	Il sistema non funziona, assenza di alimentazione o guasto nella scheda elettronica
	Verde, fisso	Funzionamento normale
LED dati	Off	Nessuna comunicazione al sistema DCS, nessun collegamento al DCS, DCS guasto
	Verde, fisso	Rileva DCS attivo
	Verde, lampeggiante	Indicazione DCS valido



## Spie scheda circuiti elettrici LED 500

Modalità lampada	Stato scheda origine LED	Descrizione
Off	Off	Tutti i LED della scheda array sono spenti: il dispositivo è scollegato, assenza di alimentazione oppure guasto nella scheda elettronica
Composito	Off Giallo fisso Ubicazione	Modalità composito disattivata Modalità composito attivata LED quattro angoli esterni della scheda di rete
Massima	Off Bianco fisso Ubicazione	Modalità massima disattivata Modalità massima attivata Otto LED interni della scheda di rete
Media	Off Bianco fisso Ubicazione	Modalità media disattivata Modalità media attivata Otto LED interni della scheda di rete
Bassa	Off Bianco fisso Ubicazione	Modalità bassa disattivata Modalità bassa attivata Otto LED interni della scheda di rete



# Identificazione scheda elettronica spia luminosa lampada odontoiatrica a LED

Codice prodotto: 43.0217.00

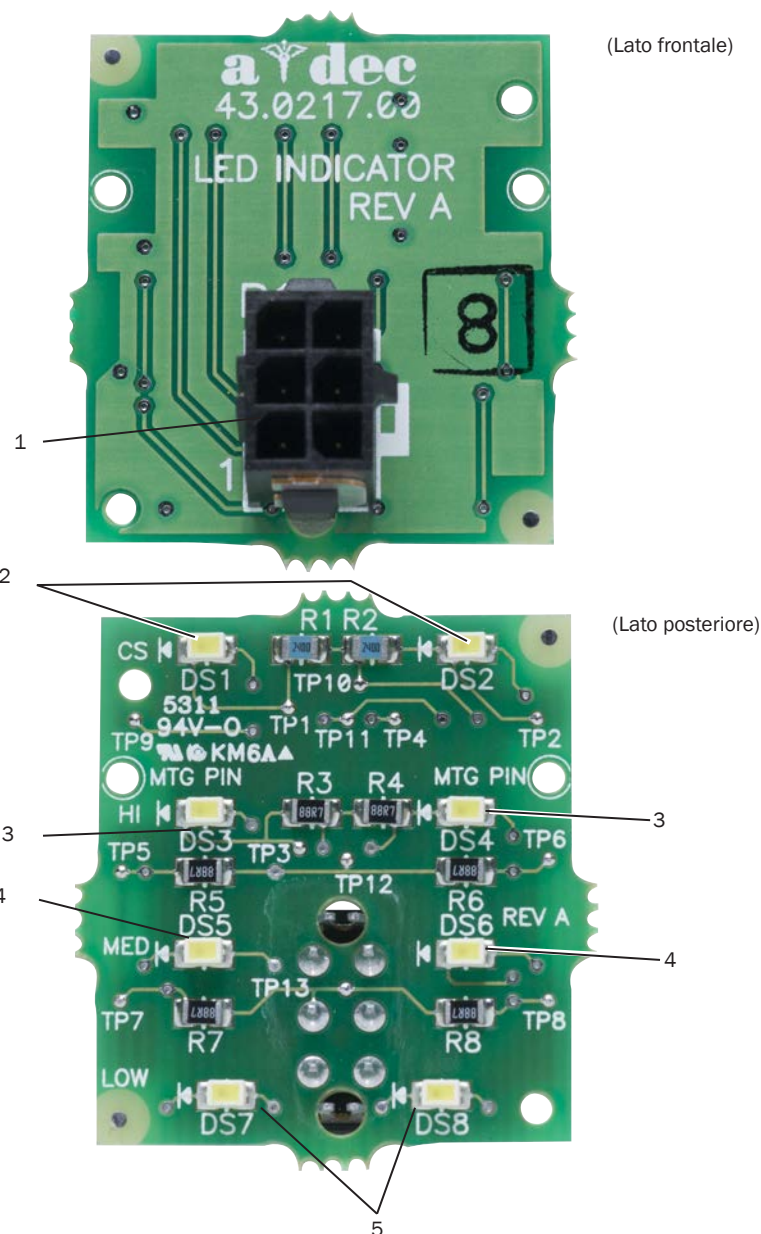
Numero	Descrizione
1	P1 - connettore input scheda spia
2	DS1 e DS2 - modalità composito
3	DS3 e DS4 - LED modalità massima
4	DS5 e DS6 - LED modalità media
5	DS7 e DS8 - LED modalità bassa



**ATTENZIONE** Le schede elettroniche sono sensibili alle scariche elettrostatiche. Quando si entra in contatto con una scheda elettronica o si eseguono collegamenti da e verso di essa, è necessario attenersi alle precauzioni previste per le scariche elettrostatiche (ESD). L'installazione delle schede elettroniche deve essere affidata esclusivamente a elettricisti o tecnici dell'assistenza qualificati.

## Spie della scheda della spia LED

Modalità lampada	Stato scheda spia	Descrizione
Off	Off	Tutti i LED della scheda delle spie sono spenti: il dispositivo è scollegato, assenza di alimentazione oppure guasto nella scheda elettronica
Composito	Off Giallo fisso Ubicazione	Modalità composito disattivata Modalità composito attivata Parte superiore della scheda della spia
Massima	Off Blu fisso Ubicazione	Modalità massima disattivata Modalità massima attivata Spia blu in alto
Media	Off Blu fisso Ubicazione	Modalità media disattivata Modalità media attivata Spia blu centrale
Bassa	Off Blu fisso Ubicazione	Modalità bassa disattivata Modalità bassa attivata Spia blu in basso

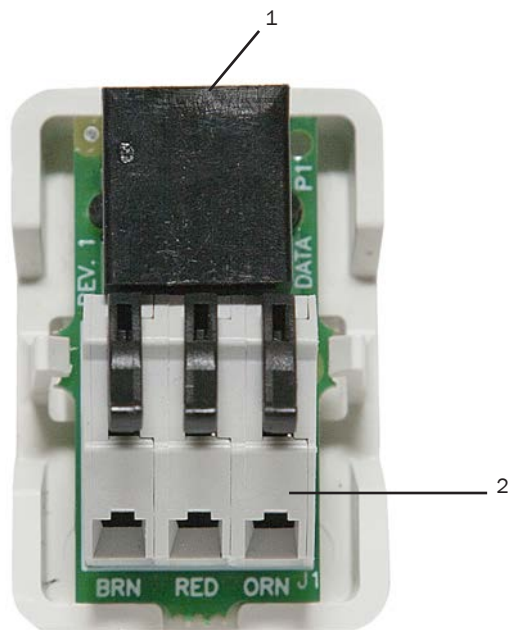




## Identificazione terminale lampada odontoiatrica a LED sulla scheda adattatore CAN

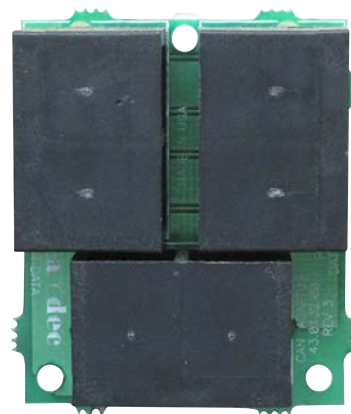
Codice prodotto: 90.1320.00

Numero	Descrizione
1	P1 - Porta dati
2	J1 - Morsetti dati



### Scheda adattatore CAN

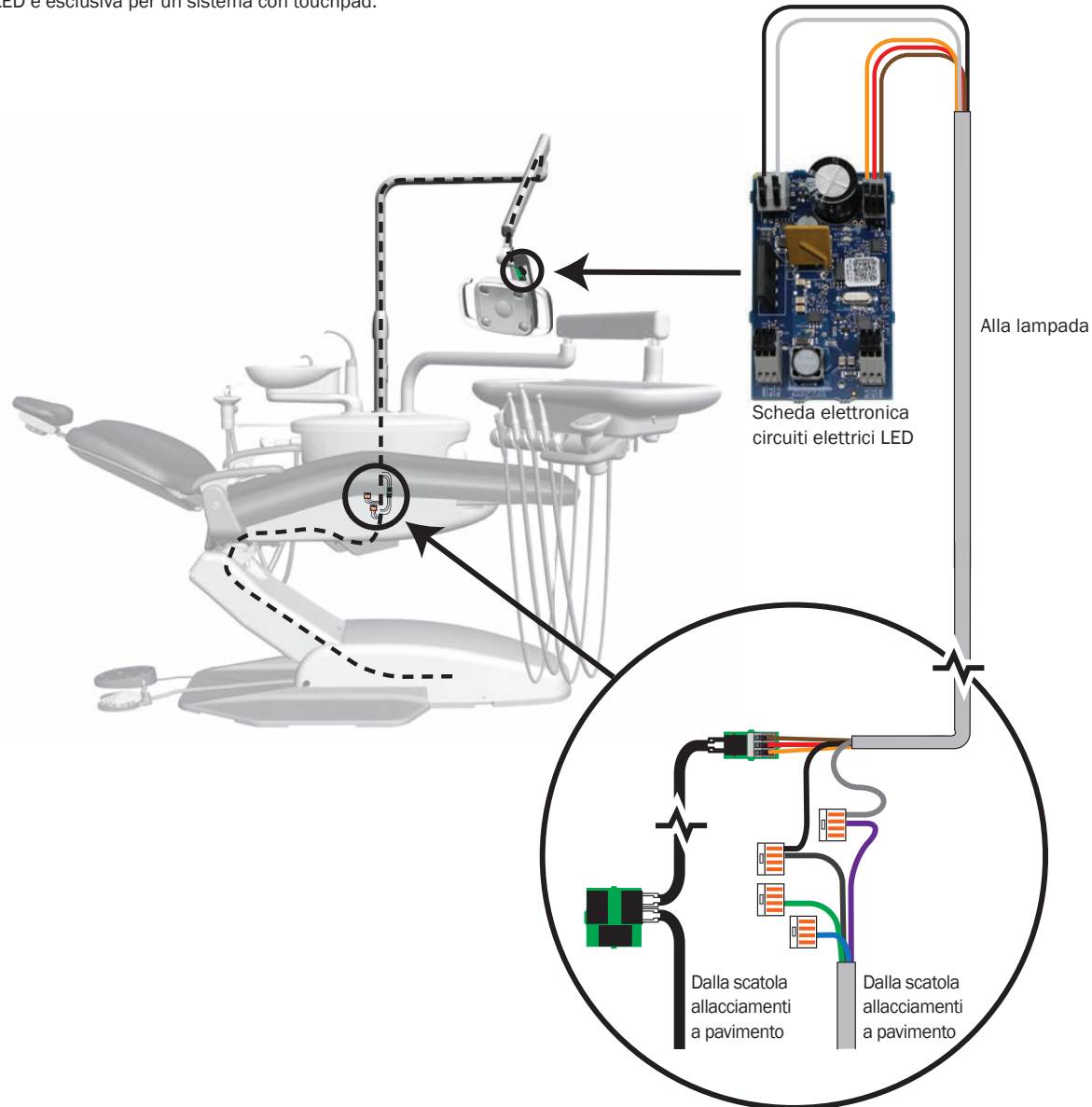
Codice prodotto: 43.0132.00



# Collegamenti alimentazione e cablaggio lampada odontoiatrica a LED

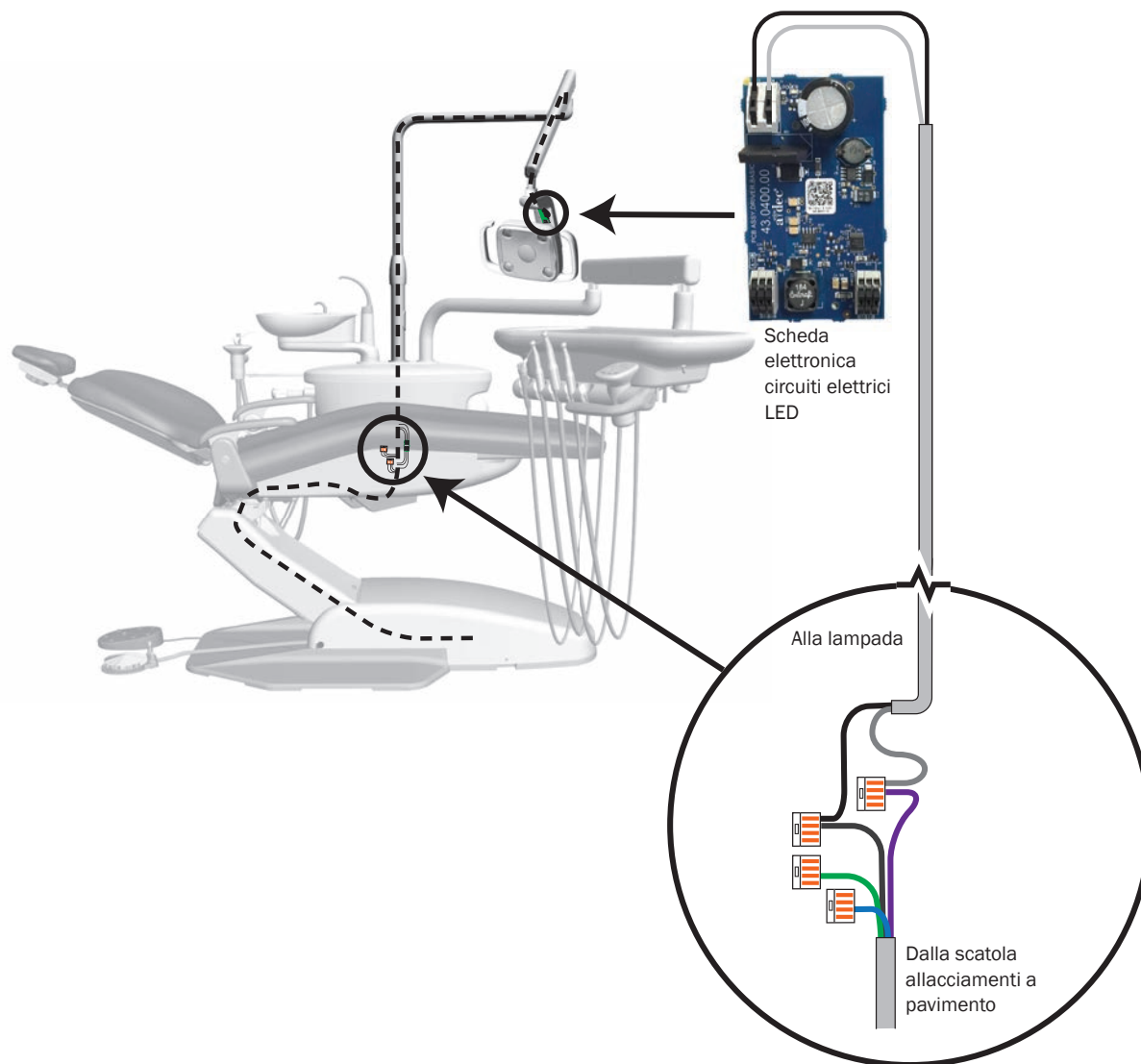
## 371L (funzionamento con touchpad) su una poltrona A-dec 200

La scheda elettronica dei circuiti elettronici LED è esclusiva per un sistema con touchpad.

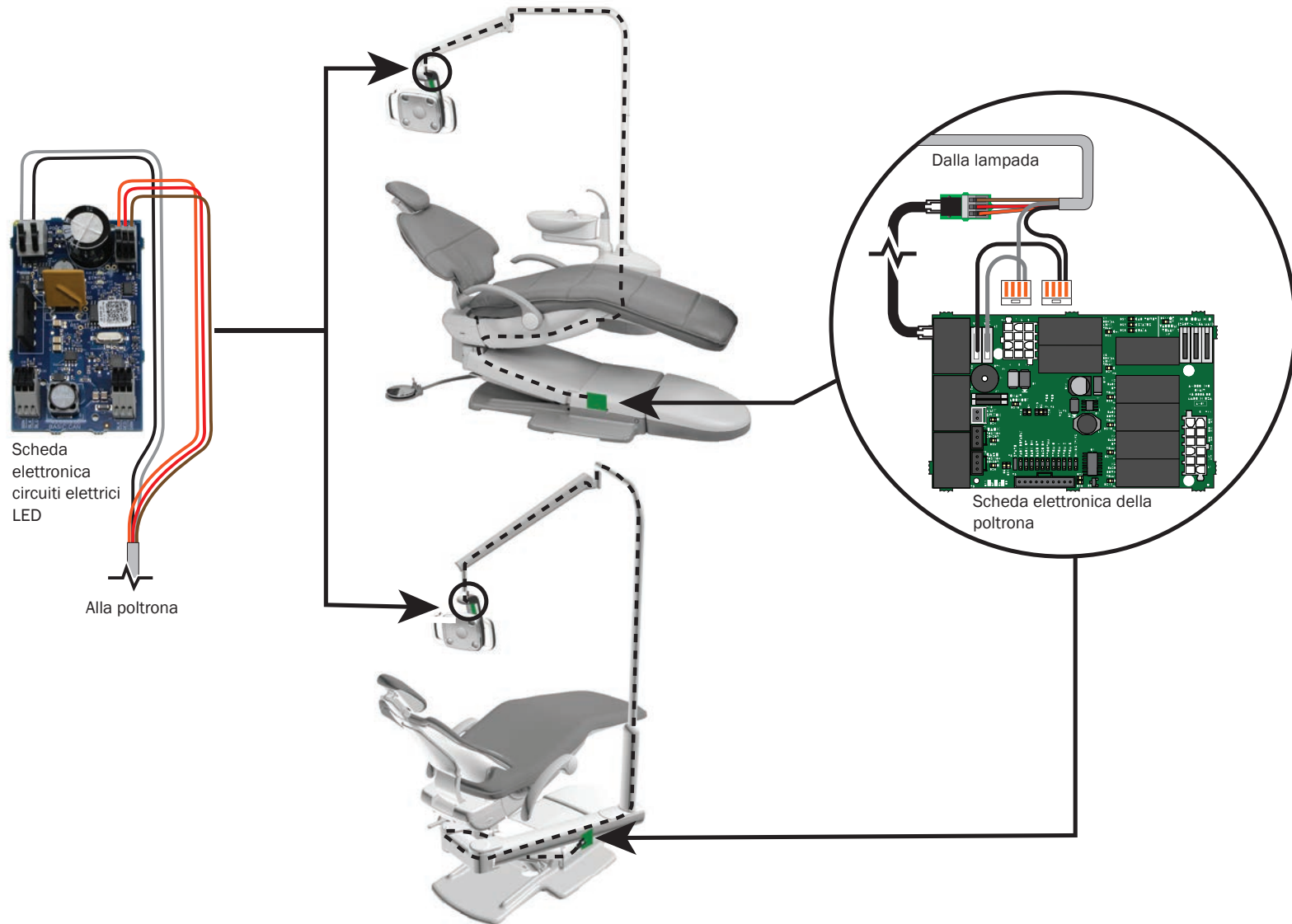


## 371L (funzionamento senza touchpad) su una poltrona A-dec 200

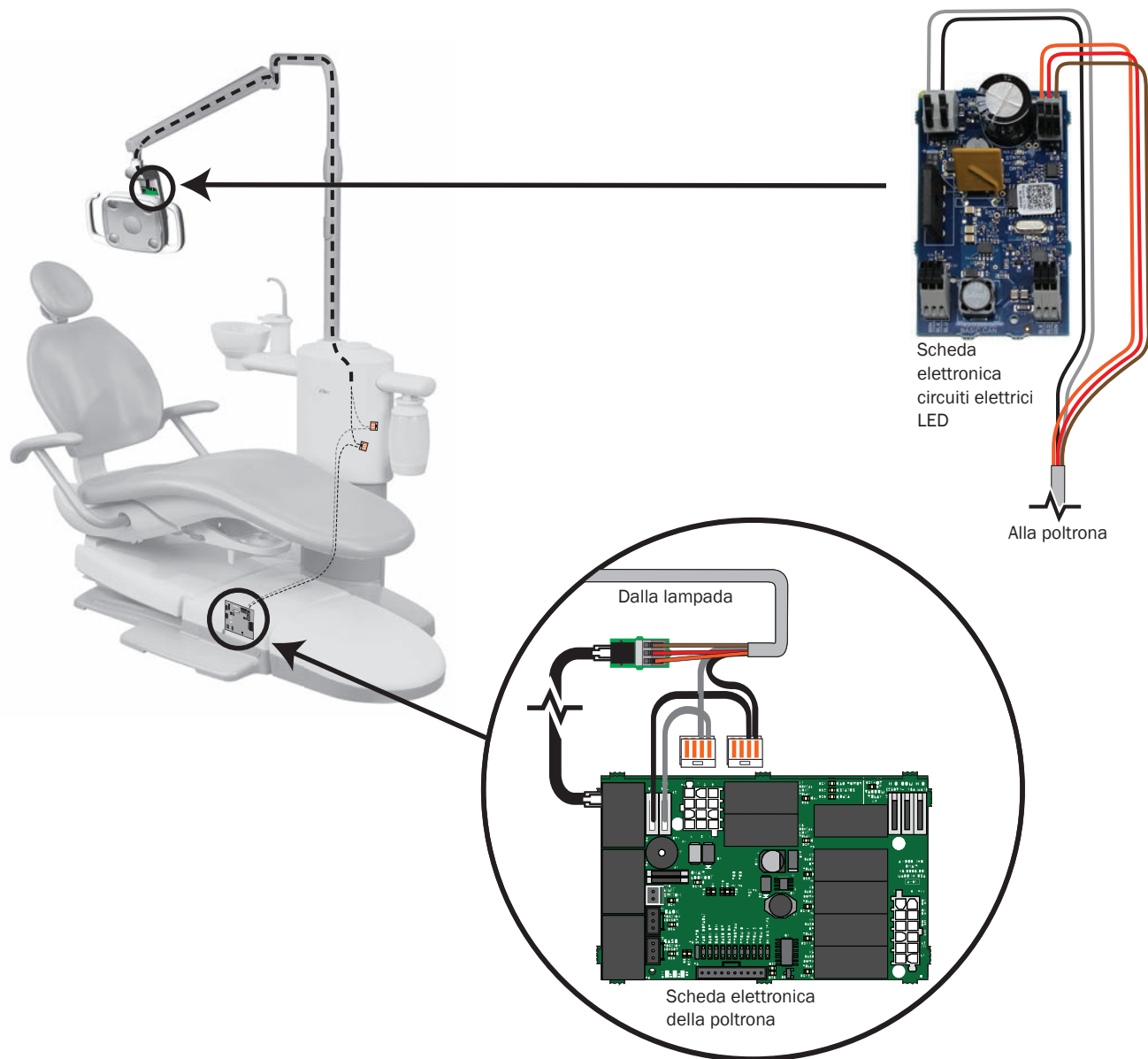
La scheda elettronica dei circuiti elettrici LED è esclusiva per un sistema senza touchpad.



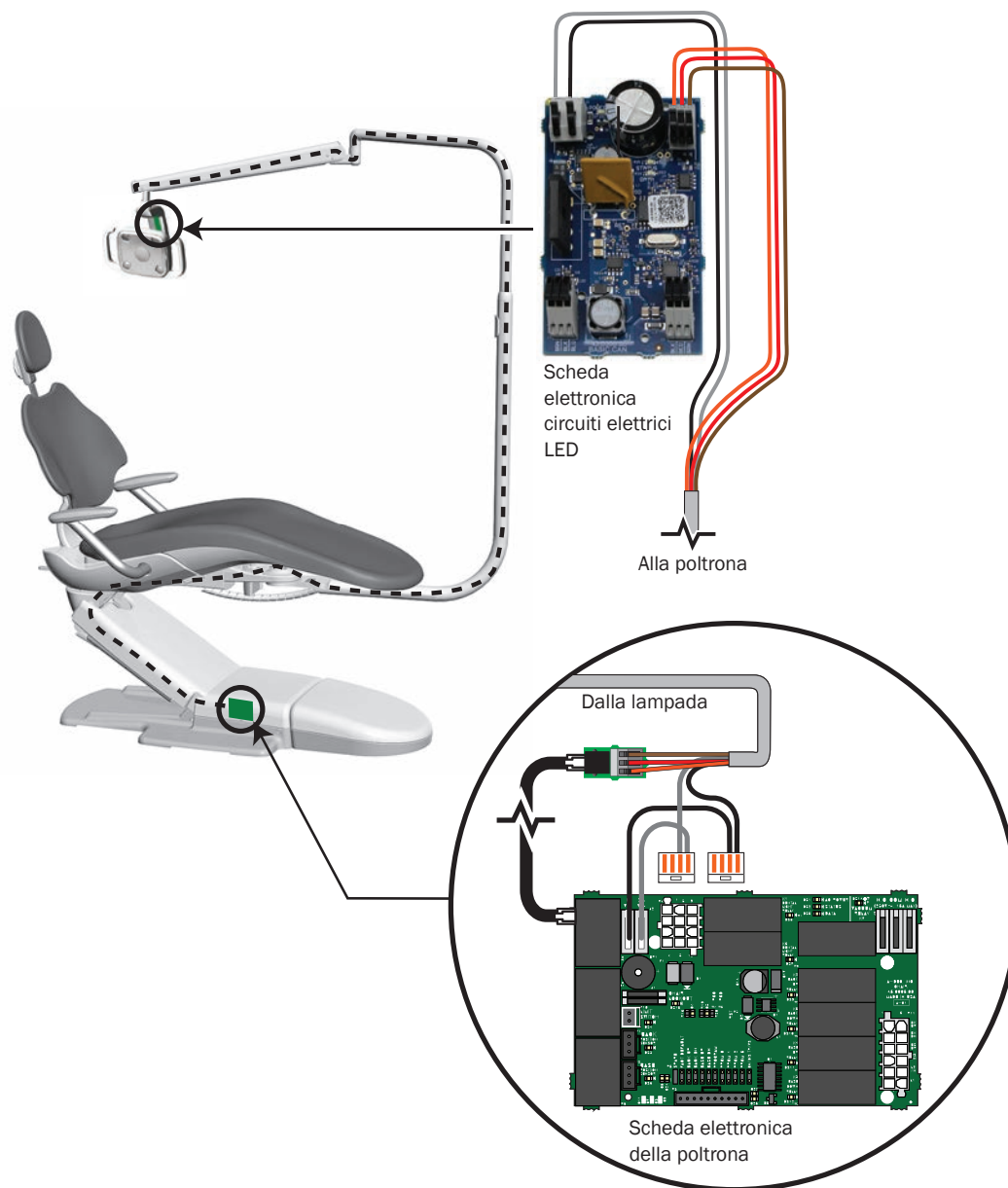
## 371L su una poltrona A-dec 511, montaggio lato supporto



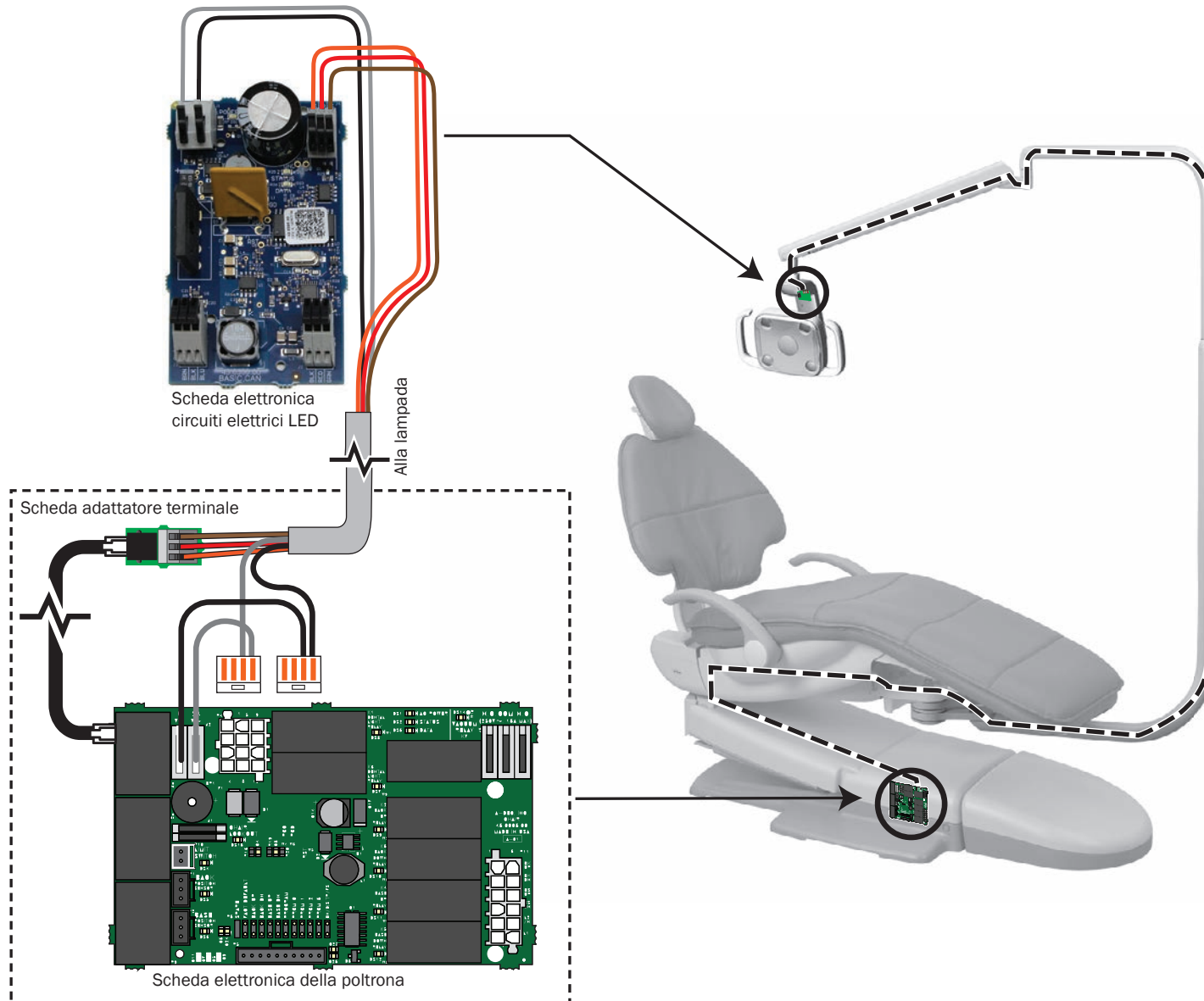
## 372L su poltrona A-dec 311



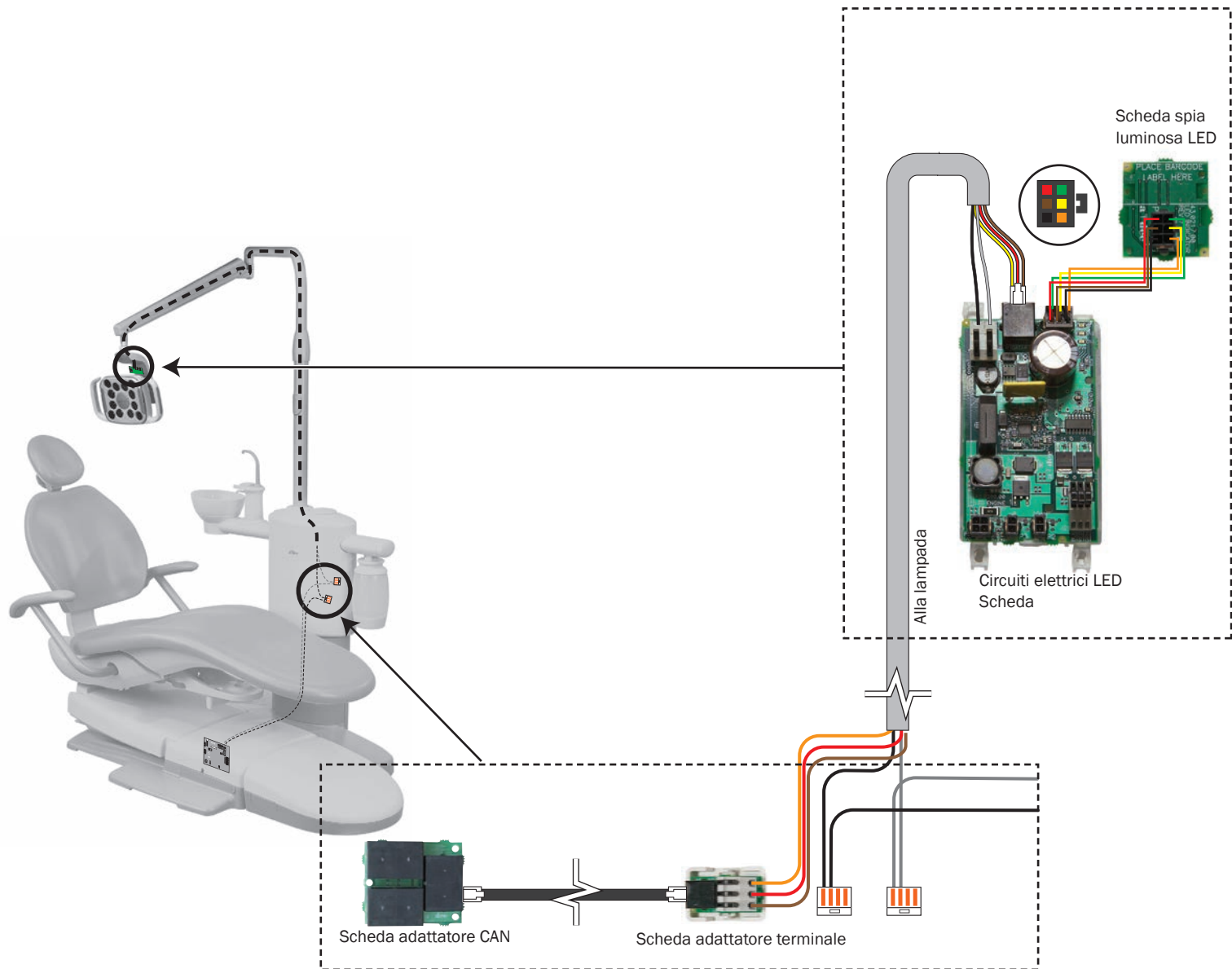
## 372L su poltrona A-dec 411



## 372L su poltrona A-dec 511, montaggio con braccio Radius

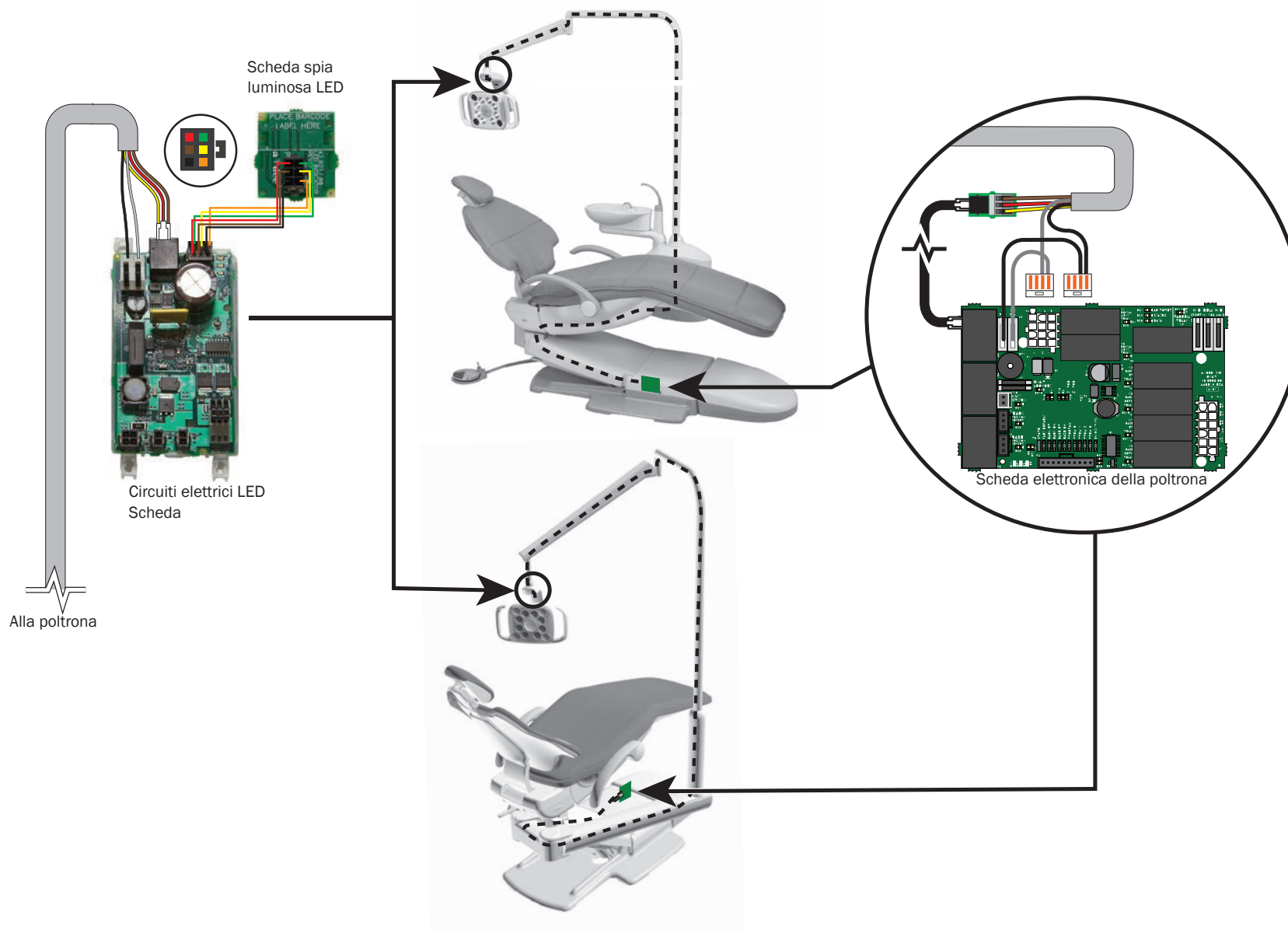


## 571L su poltrona A-dec 311

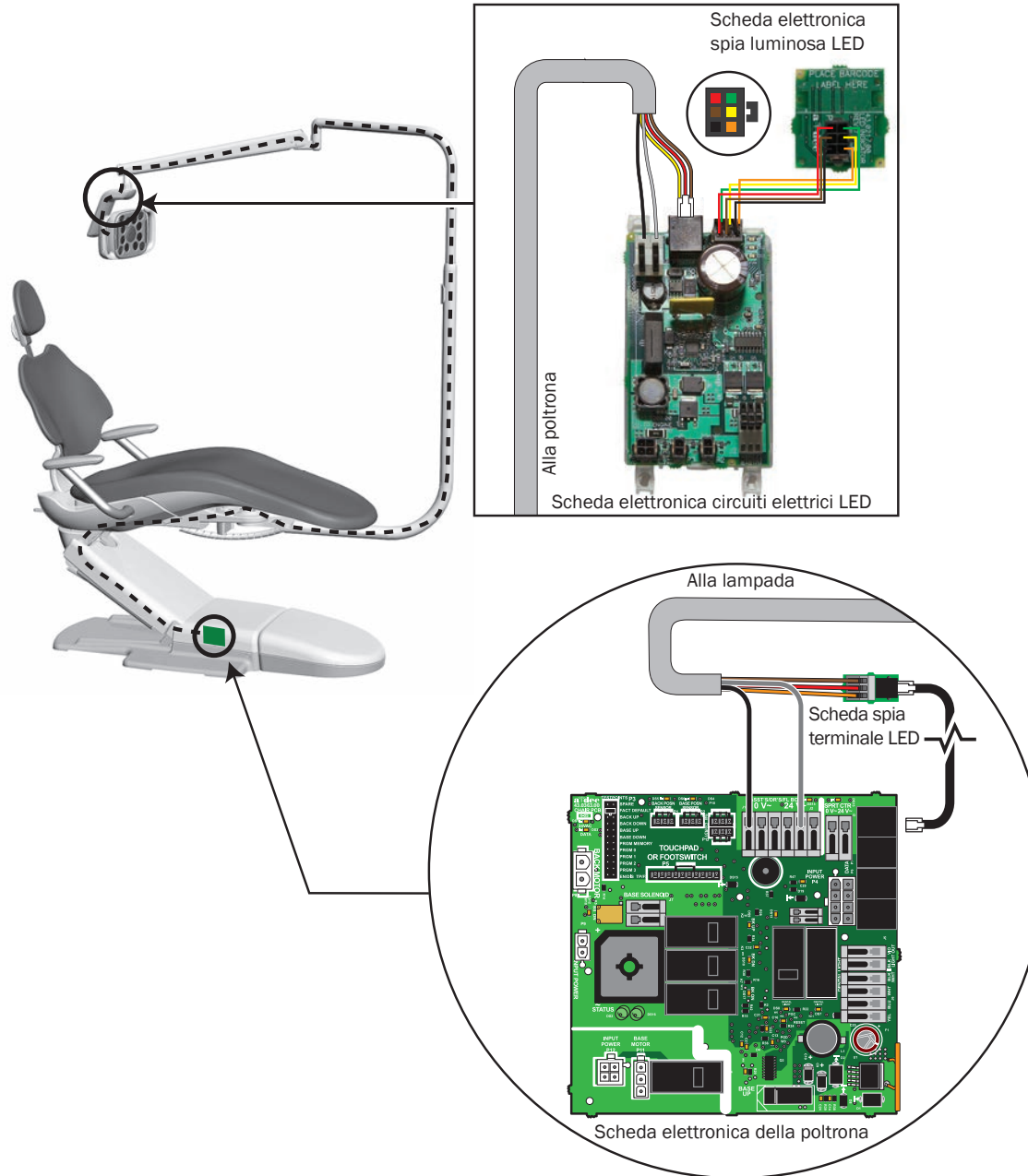




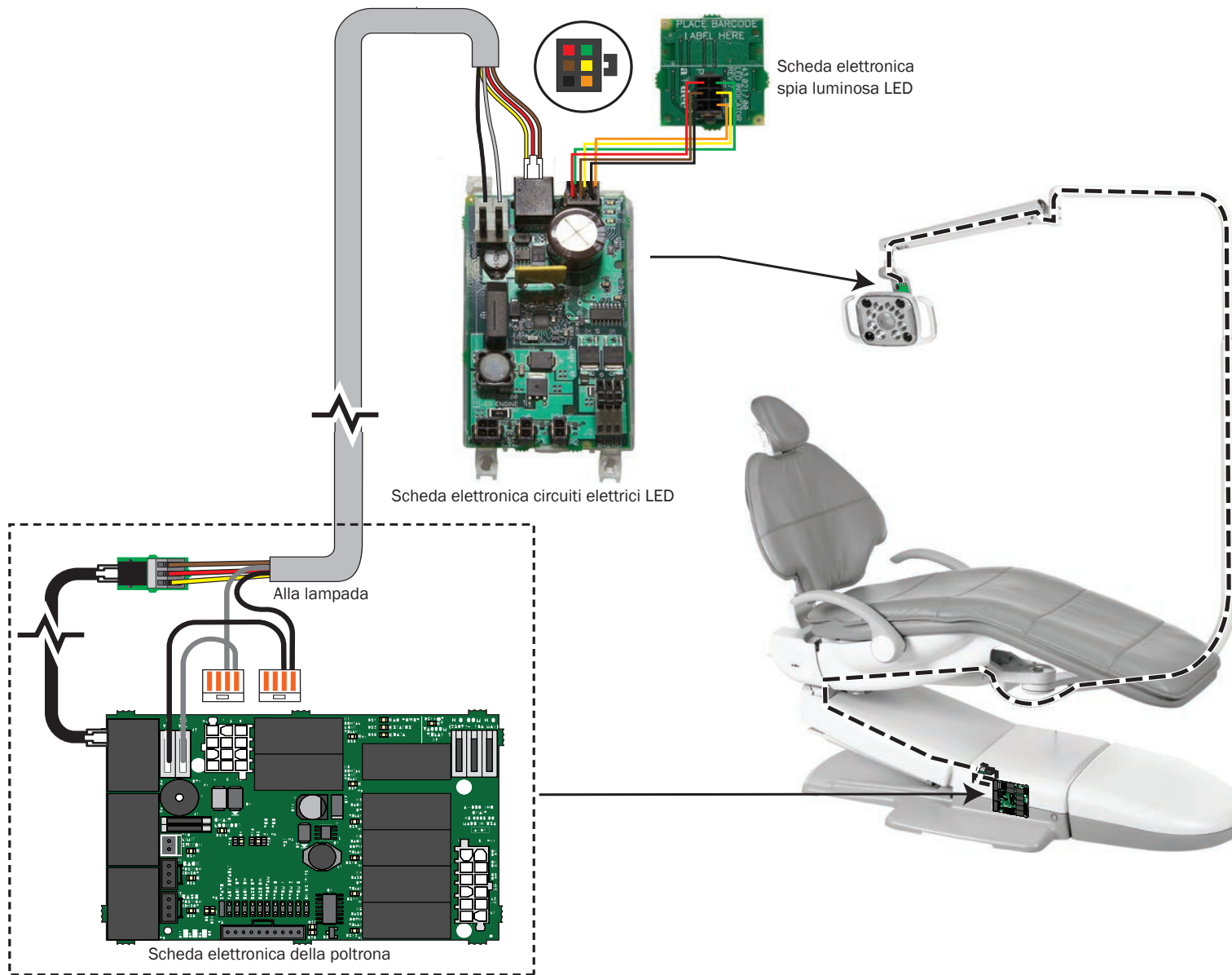
## 571L su una poltrona A-dec 511, montaggio lato supporto



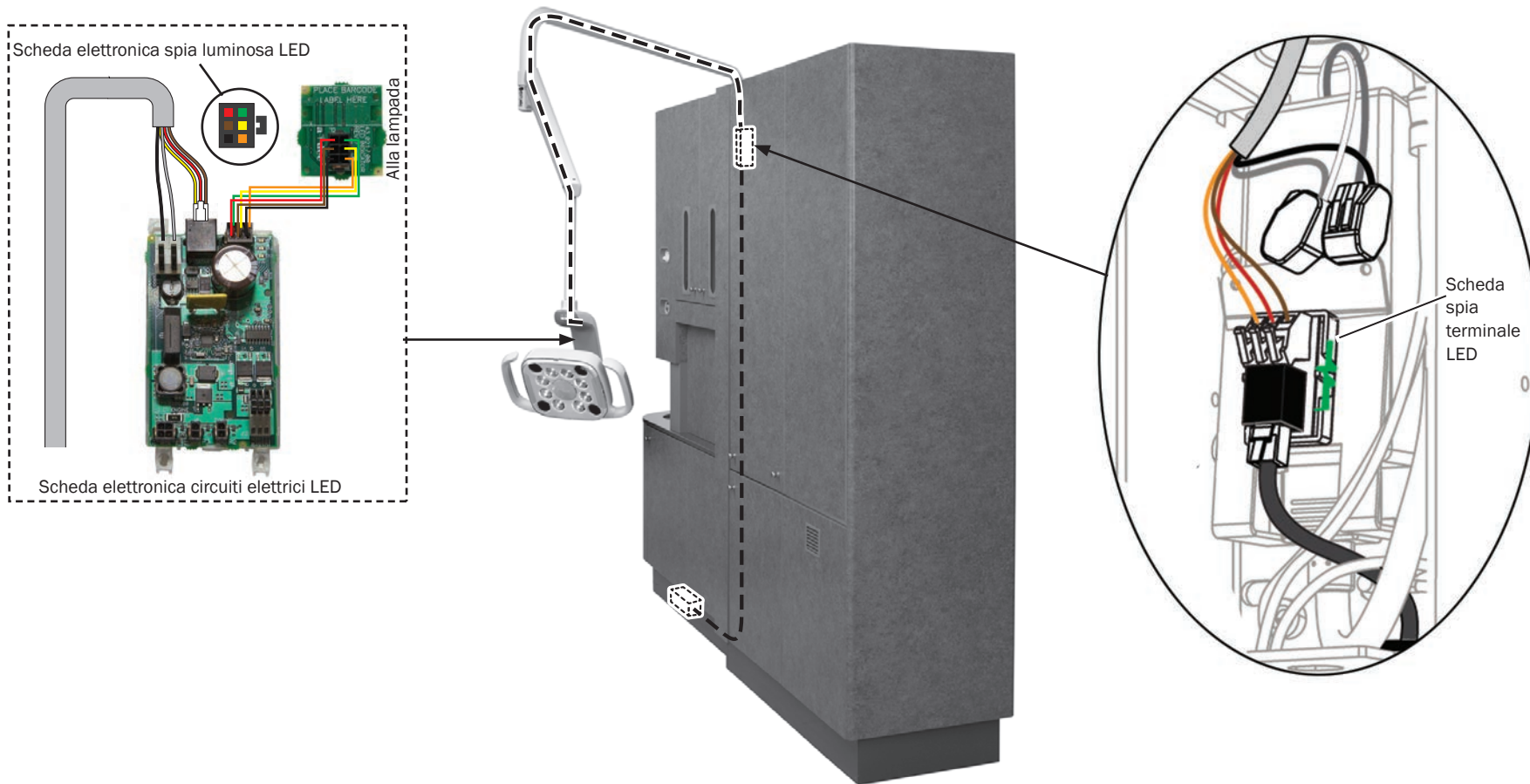
## 572L su poltrona A-dec 411



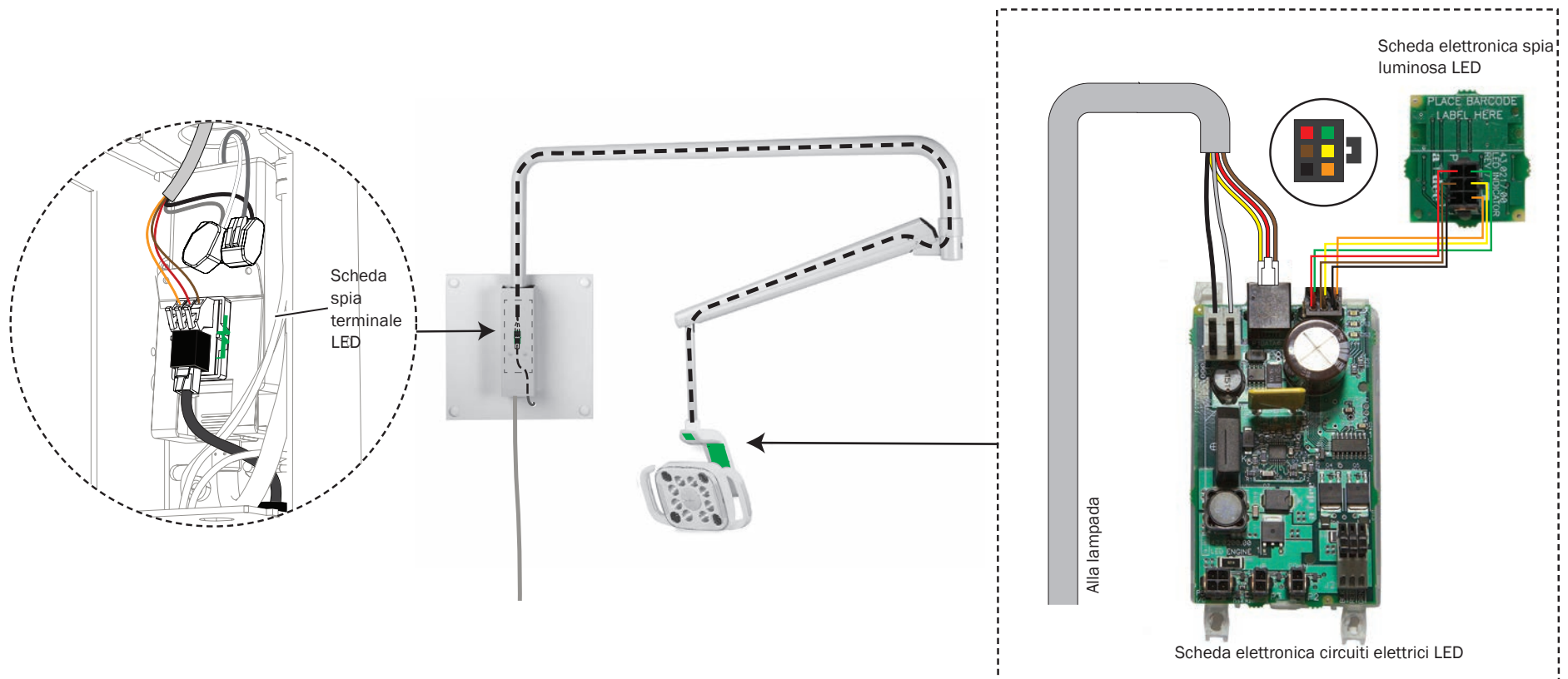
## 572L su poltrona A-dec 511, montaggio con braccio Radius



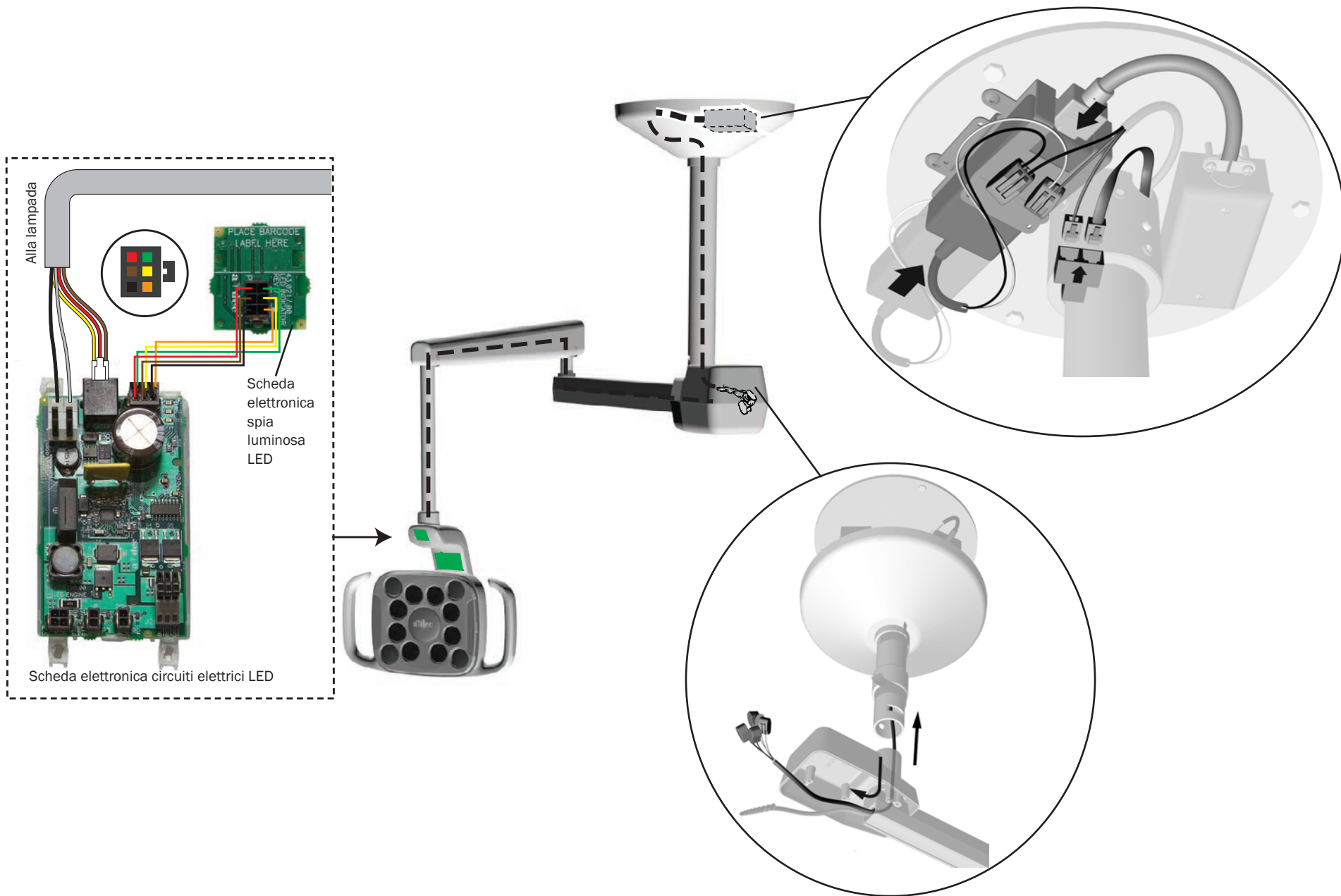
## 574L montaggio su arredi



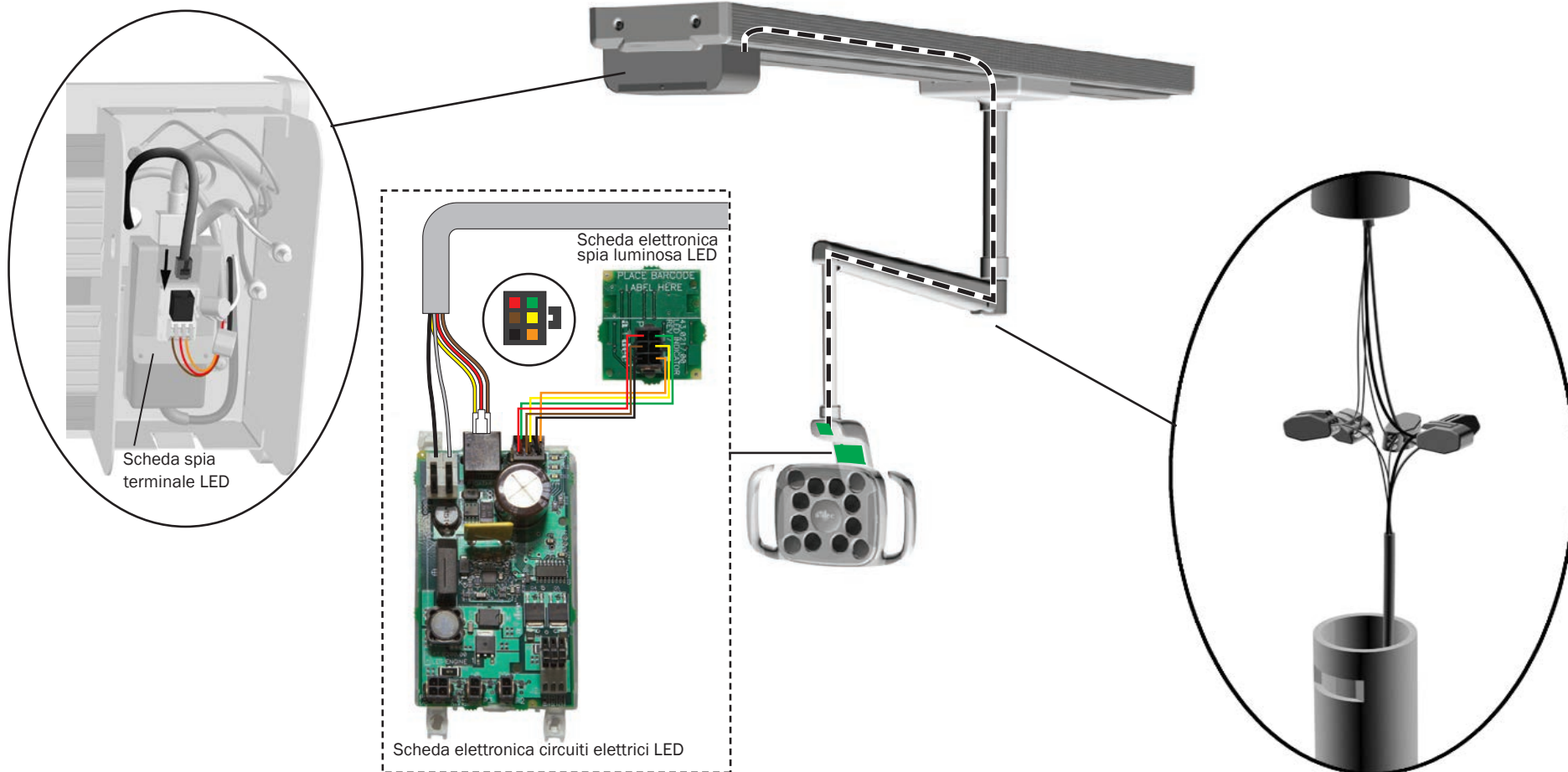
## 575L montaggio a parete



## 576L montaggio a soffitto



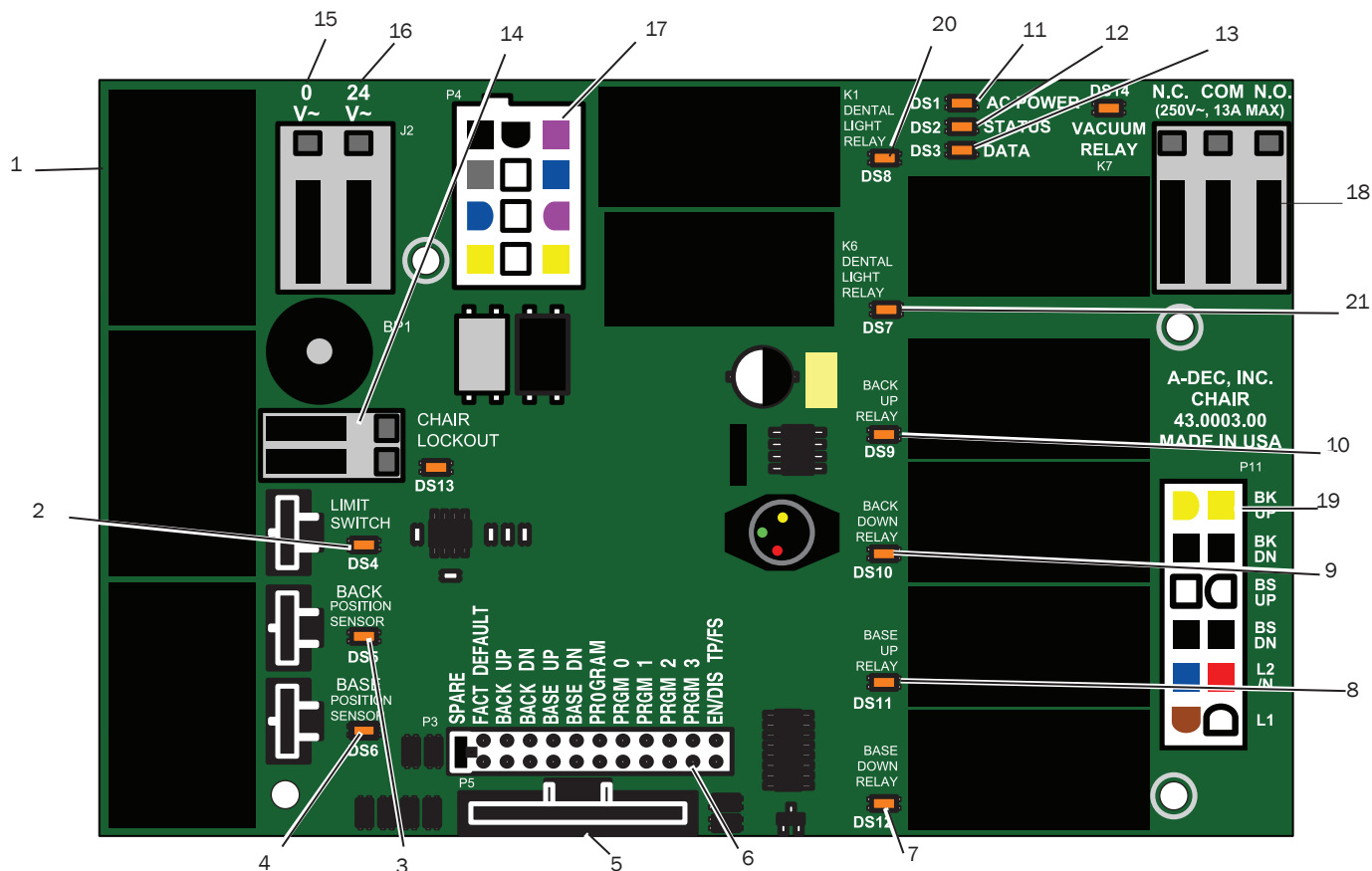
## 577L montaggio su binario



# Componenti scheda elettronica della lampada odontoiatrica alogena 571/572/6300

## Scheda elettronica della poltrona A-dec 511

Codice prodotto: 90.1072.00



### Funzioni di output lampada odontoiatrica 571/572/6300

Funzione	K1 (DS8)	K6 (DS7)	Output
Off	Off	Off	0 V CA
Massima intensità	On	Off	17 V CA
Intensità composita	Off	On	12 V CA
Intensità media	On	On	16 V CA



## Spie scheda elettronica poltrona 511

LED	Stato	Descrizione
DS1 - LED alimentazione CA	Off	Assenza di alimentazione 24 V CA, interruttore differenziale attivato, alimentatore disattivato, nessuna tensione di rete
	Verde, fisso	24 V CA nella morsettiera
DS2 - LED stato	Off	Il sistema non funziona, assenza di alimentazione o guasto nella scheda elettronica
	Verde, fisso	Funzionamento normale
DS3 - LED dati	Off	Nessuna comunicazione al sistema DCS, nessun collegamento al DCS oppure DCS guasto
	Verde, fisso	Rileva DCS attivo
	Verde, lampeggiante	Indicazione DCS valido
DS4 - Interruttore di fine corsa poltrona	Off	Chiuso, (normale)
	Rosso	Aperto, (attivato)
DS13 - Blocco poltrona	Off	Aperto, (normale)
	Rosso	Chiuso, (attivato)
DS5 + DS6 - potenziometri poltrona	Off	Potenziometro: assenza di connessione o connessione scarsa; spostamento nella direzione sbagliata; raggio di movimento limitato oppure il cavo non si trova nel meccanismo.
	Giallo, fisso	Funzionamento normale
	Giallo, lampeggiamento veloce	Estremità superiore della corsa
DS9, DS10, DS11, DS12 - LED relè poltrona	Off	Relè spento
	On	Relè acceso
DS7, DS8 - LED relè lampada odontoiatrica	Off	Relè spento
	On	Relè acceso
DS14 - LED relè vuoto	Off	Relè spento
	On	Relè acceso

## Identificazione scheda elettronica poltrona 511

Numero	Descrizione
1	P7, P8, P9 - Porte cavo dati
2	DS4 - LED interruttore di arresto (fine corsa) e connettore P10
3	DS5 - LED potenziometro schienale e connettore P1
4	DS6 - LED potenziometro seduta e connettore P2
5	P5 - Connettore pedaliera comando poltrona
6	P3 - Punti di prova
7	DS12 - LED abbassamento seduta e K5 relè
8	DS11 - LED sollevamento seduta e K4 relè
9	DS10 - LED abbassamento schienale e K3 relè
10	DS9 - LED sollevamento schienale e K2 relè
11	DS1 - LED alimentazione CA
12	DS2 - LED stato
13	DS3 - LED dati
14	DS13 - LED blocco poltrona e J1 morsettiera
15	J2 - morsettiera 0 V CA (output)
16	J2 - morsettiera 24 V CA (output)
17	P4 - Alimentazione input e connettore lampada odontoiatrica
18	J3 - morsettiera output K7 relè vuoto
19	P11 - motore pompa e connettore solenoide
20	DS8 - relè LED lampada odontoiatrica e K1
21	DS7 - relè LED lampada odontoiatrica e K6

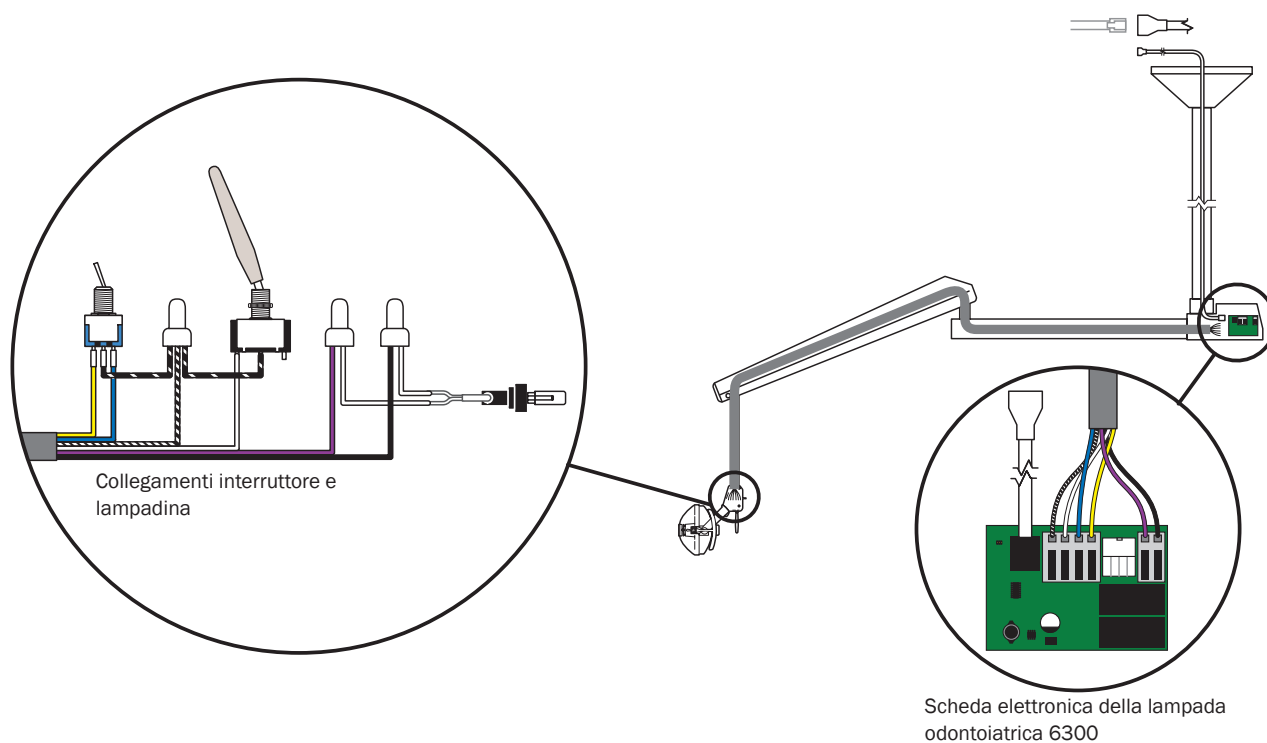


**ATTENZIONE** Le schede elettroniche sono sensibili alle scariche elettrostatiche. Quando si entra in contatto con una scheda elettronica o si eseguono collegamenti da e verso di essa, è necessario attenersi alle precauzioni previste per le scariche elettrostatiche (ESD). L'installazione delle schede elettroniche deve essere affidata esclusivamente a elettricisti o tecnici dell'assistenza qualificati.

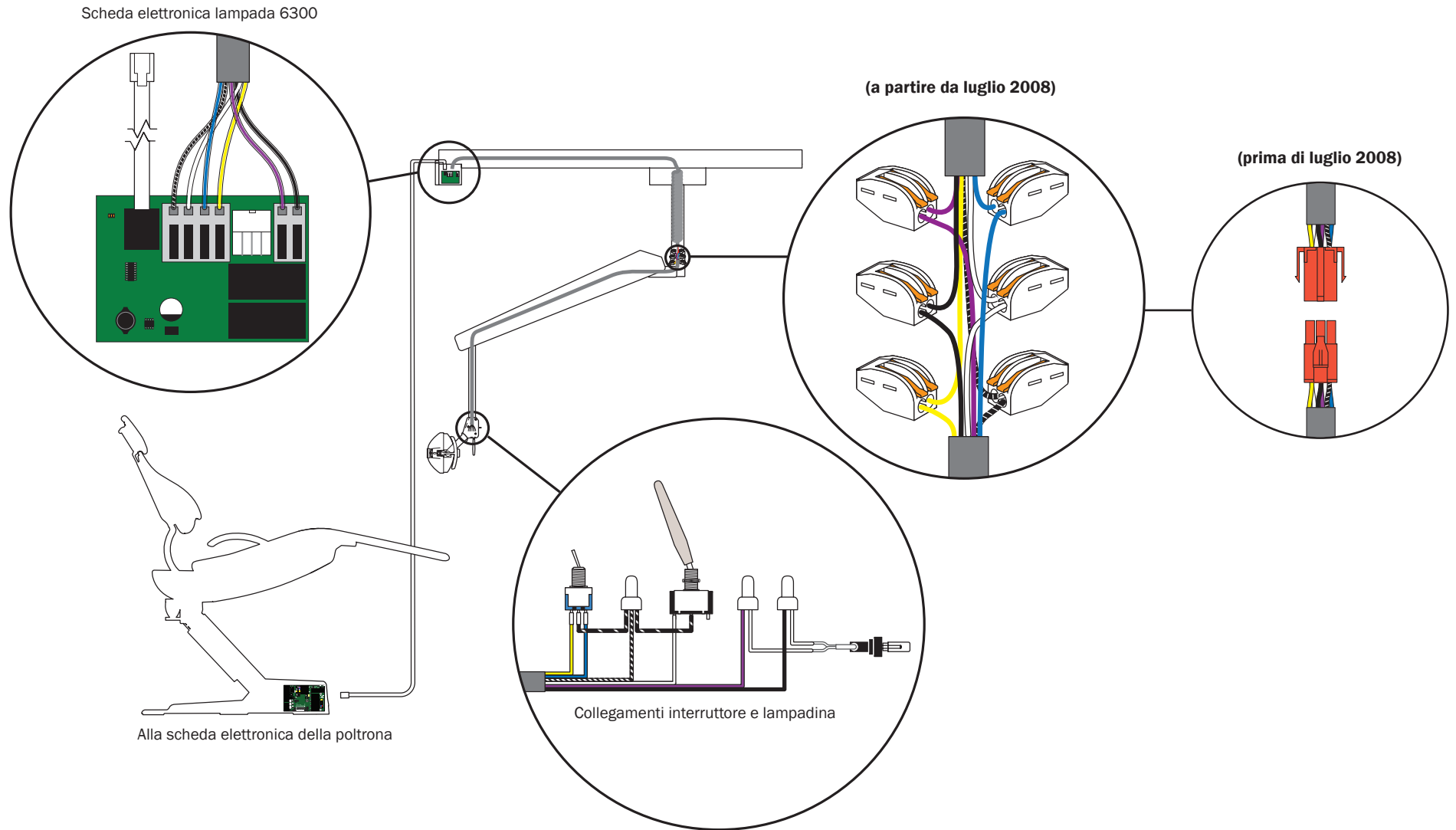


# Collegamenti alimentazione e cablaggio lampada odontoiatrica alogena 571/572/6300

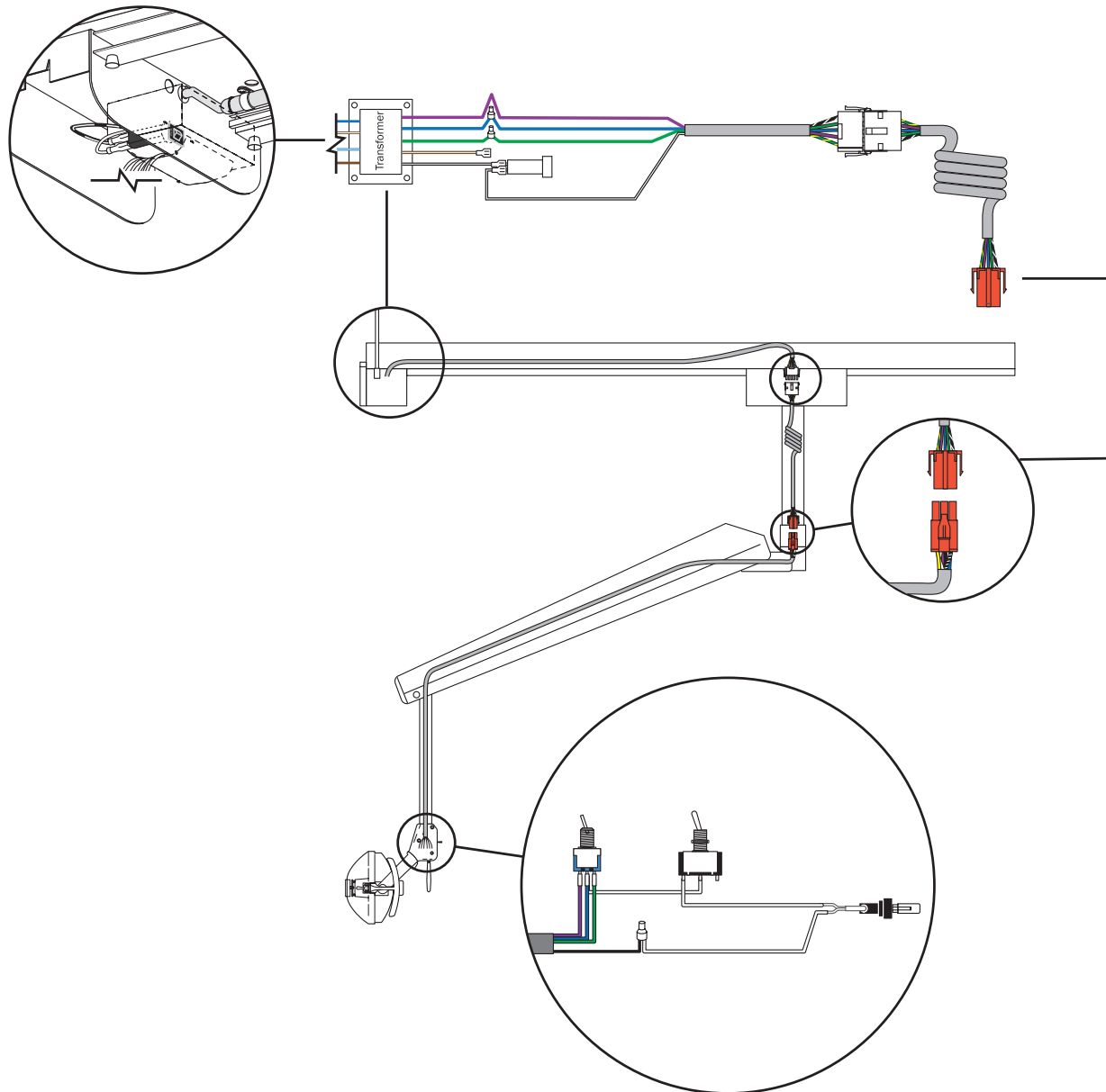
Collegamenti interruttore lampada a soffitto, parete e Preference 6300 e cavo dati (a partire da aprile 2004)



## Collegamenti interruttore lampada a binario 6300 e cavo dati (a partire da aprile 2004)



## Collegamenti interruttore lampada a binario 6300 e cavo dati (prima di aprile 2004)

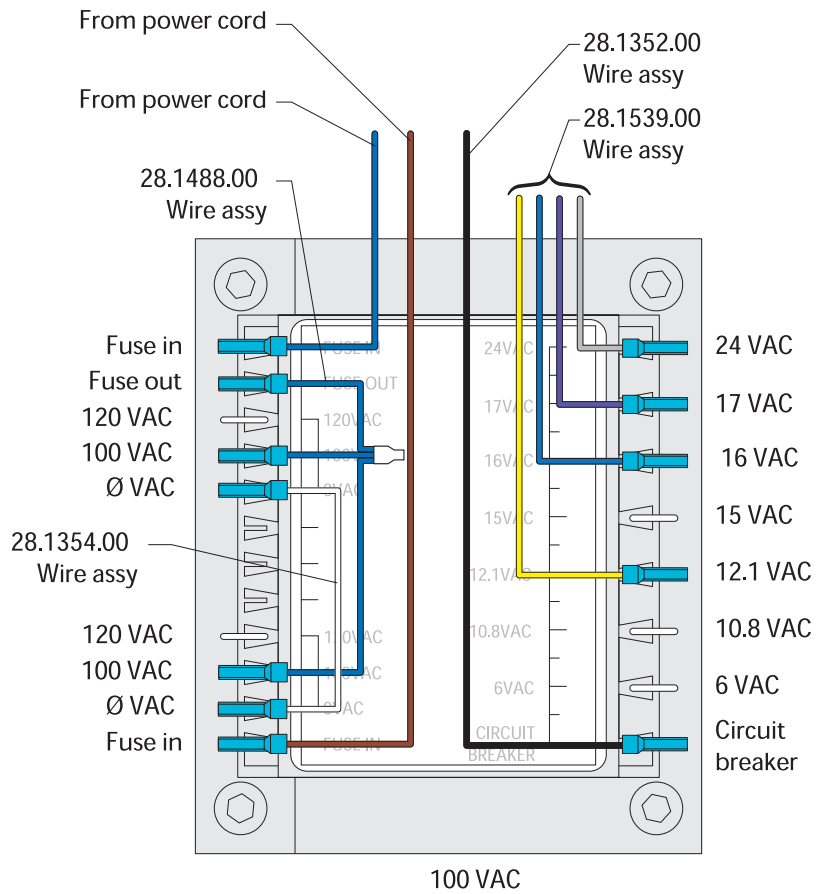


# Trasformatore lampada odontoiatrica A-dec 571/572/6300

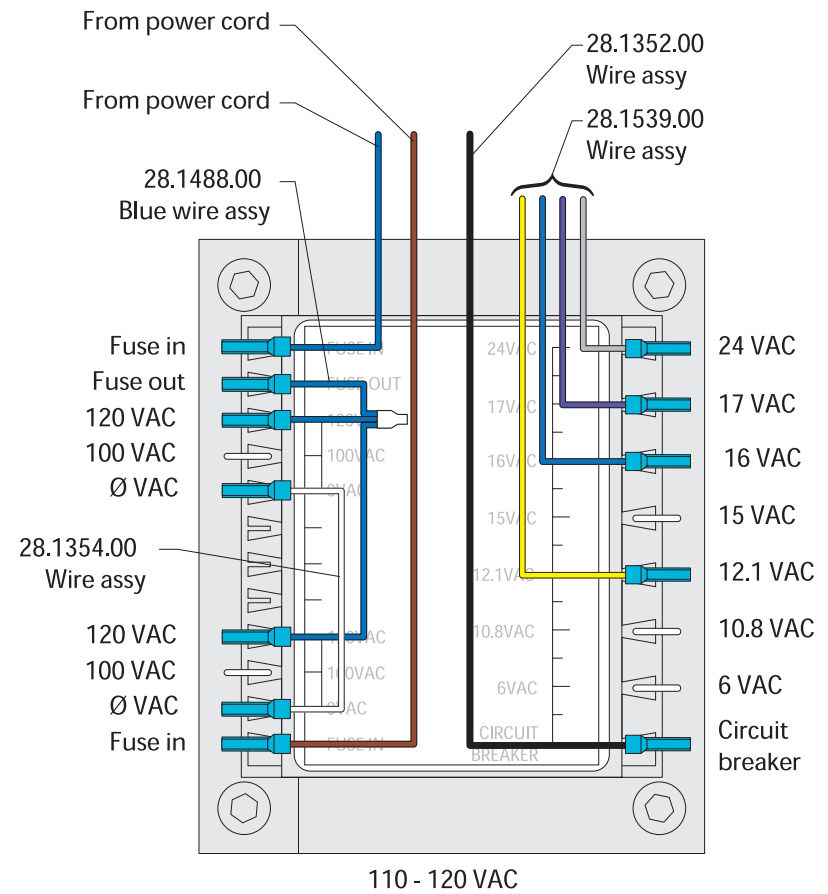
Codice prodotto: 28.1588.00

Il trasformatore è collegato in tre diversi modi per generare i voltaggi 100 V CA, 110-120 V CA e 220-240 V CA.

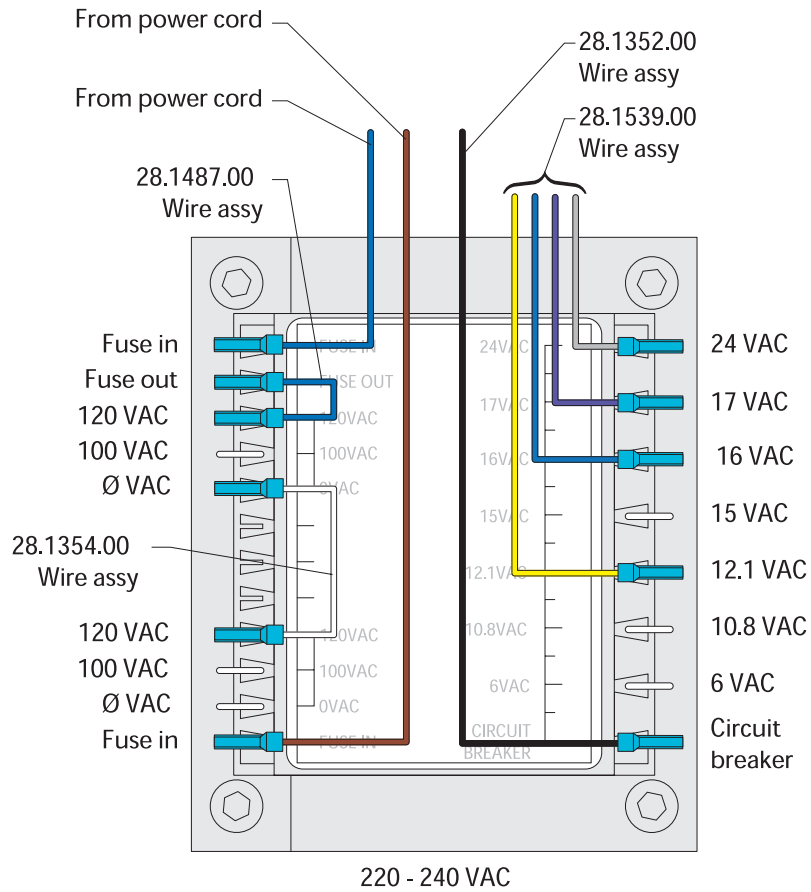
## Cablaggio trasformatore 100 V CA



## Cablaggio trasformatore 110-120 V CA



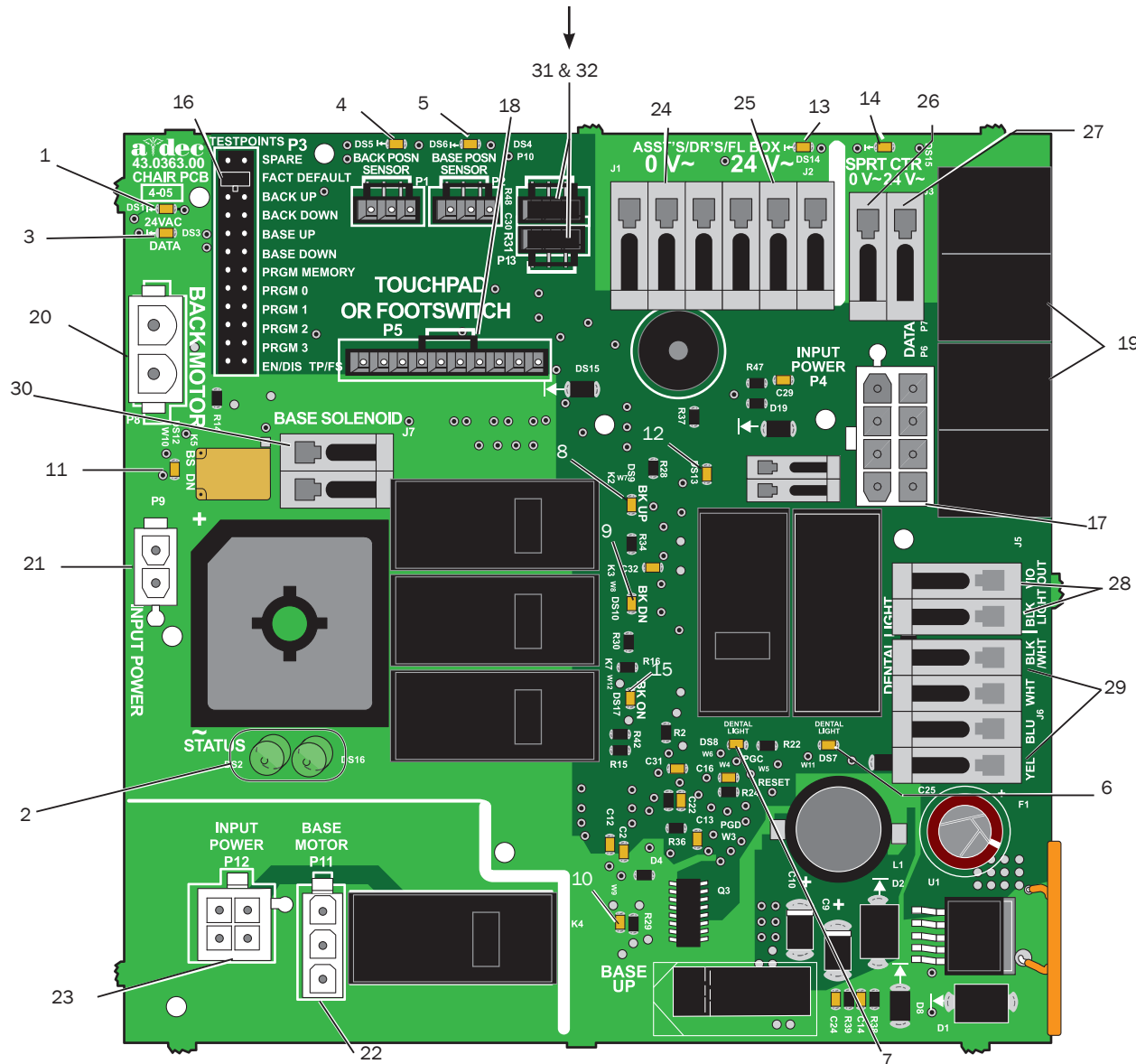
# Cablaggio trasformatore 220-240 V CA



# Componenti scheda elettronica lampada odontoiatrica alogena 371/372

## Scheda elettronica della poltrona odontoiatrica A-dec 311/411 per lampada odontoiatrica 371/372 su poltrona A-dec 311 e 411

**NOTA** A partire da luglio 2013; per la poltrona 311 sono necessari i ponticelli su P10 e P13.





## Identificazione scheda elettronica poltrona 311/411

Numero	Descrizione	Numero	Descrizione
1	DS1 - LED alimentazione CA (CB1)	17	P4 - Connettore alimentazione entrata
2	DS2, DS16 - LED stato	18	P5 - touchpad o connettore pedaliera comando poltrona
3	DS3 - LED dati	19	P6/P7 - porte dati
4	DS5 - sensore posizione schienale, LED/connettore P1	20	P8 - connettore micromotore schienale
5	DS6 - sensore posizione seduta, LED/connettore P2	21	P9 - connettore alimentazione entrata
6	DS7 - LED lampada odontoiatrica/ K6 relè	22	P11 - connettore micromotore seduta
7	DS8 - LED lampada odontoiatrica/ K1 relè	23	P12 - connettore alimentazione entrata
8	DS9 - LED sollevamento schienale/K2 relè	24	J1 - morsettiera Ø V CA (output) per scatola allacciamenti a pavimento per assistenti/medici
9	DS10 - LED abbassamento seduta/K3 relè	25	J2 - 24 morsettiera V CA (output) per scatola allacciamenti a pavimento per assistenti/medici
10	DS11 - LED sollevamento seduta/ K4 relè	26	J3 - morsettiera 0 V CA (output) per centro di supporto
11	DS12 - LED abbassamento seduta/K5 relè	27	J3 - morsettiera 24 V CA (output) per centro di supporto
12	DS13 - LED blocco poltrona/J4 morsettiera	28	J5 - morsettiera output lampada odontoiatrica
13	DS14 - LED alimentazione CA (CB4)	29	J6 - morsettiera input lampada odontoiatrica
14	DS15 - LED alimentazione CA (CB5)	30	J7 - morsettiera solenoide seduta
15	DS17 - LED sollevamento schienale/K7 relè	31	P10 - ponticello - solo poltrona 311
16	P3 - basetta punti di prova	32	P13 - ponticello - solo poltrona 311

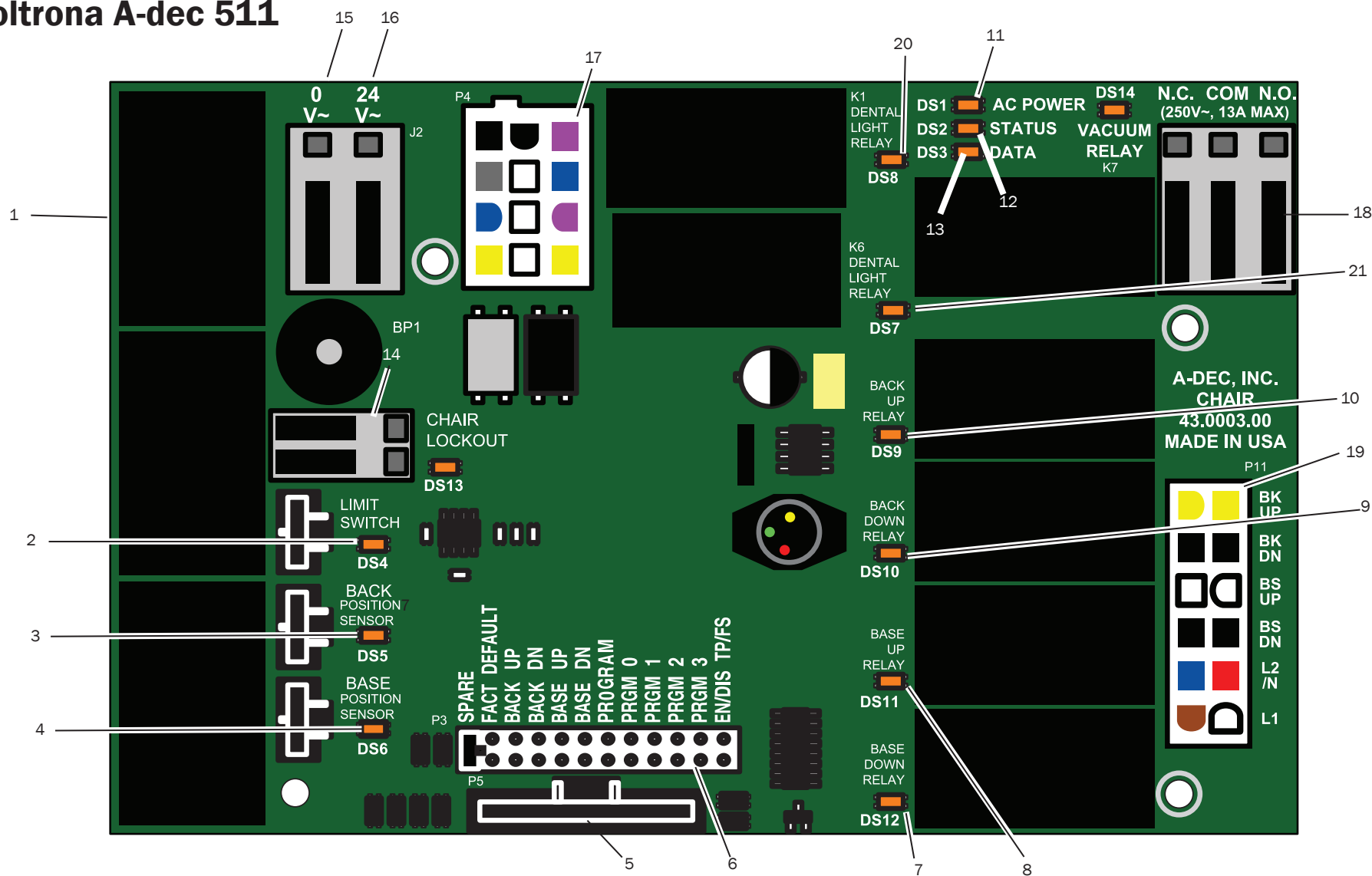


**ATTENZIONE** Le schede elettroniche sono sensibili alle scariche elettrostatiche. Quando si entra in contatto con una scheda elettronica o si eseguono collegamenti da e verso di essa, è necessario attenersi alle precauzioni previste per le scariche elettrostatiche (ESD). L'installazione delle schede elettroniche deve essere affidata esclusivamente a elettricisti o tecnici dell'assistenza qualificati.

## Spie LED scheda elettronica poltrona 311/411

LED	Stato	Descrizione
DS1, DS14 e DS15 - alimentazione CA LED	Off	Assenza di alimentazione 24 V CA, interruttore differenziale attivato, alimentatore disattivato
	Verde, fisso	24 V CA sul connettore di potenza input P1
DS2 e DS16 - LED stato	Off	Il sistema non funziona, assenza di alimentazione o guasto nella scheda elettronica
	Blu, fisso	Funzionamento normale
	Blu, lampeggiamento singolo	Superato il limite del ciclo di lavoro dello schienale della poltrona
DS3 - LED dati	Blu, lampeggiamento doppio	Il ponticello si trova nella modalità factory
	Off	Nessuna comunicazione al sistema DCS, nessun collegamento al DCS oppure DCS guasto
DS9, DS10, DS11, DS12, DS17 - LED relè poltrona	Verde, fisso	Rileva DCS attivo
	Verde, lampeggiante	Indicazione DCS valido
DS13 - Blocco poltrona	Off	Aperto, (normale)
	Rosso, acceso	Chiuso, (attivato)
DS5, DS6 - Sensori posizione poltrona	Off	Sensore posizione: assenza di collegamento o collegamento errato; spostamento nella direzione sbagliata; raggio di movimento limitato
	Giallo, fisso	Funzionamento normale
	Giallo, lampeggiamento veloce	Estremità superiore della corsa
DS7, DS8 - LED relè lampada odontoiatrica	Giallo, lampeggiamento lento	Estremità inferiore della corsa
	Off	Relè spento
DS7, DS8 - LED relè lampada odontoiatrica	On	Relè acceso
	Off	Relè spento
DS7, DS8 - LED relè lampada odontoiatrica	On	Relè acceso

# Componenti scheda elettronica poltrona A-dec 511 per lampada odontoiatrica 371/372 su poltrona A-dec 511



## Funzioni di output lampada odontoiatrica 371/372

Funzione	K1 (DS8)	K6 (DS7)	Output
Off	Off	Off	0 V CA
Massima intensità	On	Off	17 V CA
Intensità composita	Off	On	12 V CA

## Identificazione scheda elettronica poltrona 511

Numero	Descrizione	Numero	Descrizione
1	P7, P8, P9 - porte dati	11	DS1 - LED alimentazione CA
2	DS4 - LED interruttore di arresto (fine corsa)/connettore P10	12	DS2 - LED stato
3	DS5 - LED potenziometro schienale/connettore P1	13	DS3 - LED dati
4	DS6 - LED potenziometro seduta/connettore P2	14	DS13 - LED blocco poltrona/J1 morsettiera
5	P5 - connettore pedaliera comando poltrona	15	J2 - morsettiera 0 V CA (output)
6	P3 - basetta punti di prova	16	J2 - morsettiera 24 V CA (output)
7	DS12 - LED abbassamento seduta/K5 relè	17	P4 - Alimentazione input/connettore lampada odontoiatrica
8	DS11 - LED sollevamento seduta/K4 relè	18	J3 - morsettiera output K7 relè vuoto
9	DS10 - LED abbassamento seduta/K3 relè	19	P11 - motore pompa/connettore solenoide
10	DS9 - LED sollevamento schienale/K2 relè	20	DS8 - relè LED lampada odontoiatrica/K1
		21	DS7 - relè LED lampada odontoiatrica/K6



**ATTENZIONE** Le schede elettroniche sono sensibili alle scariche elettrostatiche. Quando si entra in contatto con una scheda elettronica o si eseguono collegamenti da e verso di essa è necessario attenersi alle precauzioni previste per le scariche elettrostatiche (ESD). L'installazione delle schede elettroniche deve essere affidata esclusivamente a elettricisti o tecnici dell'assistenza qualificati.

## Spie LED scheda elettronica poltrona 511

LED	Stato	Descrizione
DS1 - LED alimentazione CA	Off	Assenza di alimentazione 24 V CA, interruttore differenziale attivato, alimentatore disattivato, nessuna tensione di rete
	Verde, fisso	24 V CA nella morsettiera
DS2 - LED stato	Off	Il sistema non funziona, assenza di alimentazione o guasto nella scheda elettronica
	Verde, fisso	Funzionamento normale
DS3 - LED dati	Off	Nessuna comunicazione al sistema DCS, nessun collegamento al DCS oppure DCS guasto
	Verde, fisso	Rileva DCS attivo
	Verde, lampeggiante	Indicazione DCS valido
DS4 - Interruttore di fine corsa poltrona	Off	Chiuso, (normale)
	Rosso	Aperto, (attivato)
DS13 - Blocco poltrona	Off	Aperto, (normale)
	Rosso	Chiuso, (attivato)
DS5 + DS6 - potenziometri poltrona	Off	Potenzimetro: assenza di connessione o connessione scarsa; spostamento nella direzione sbagliata; raggio di spostamento limitato oppure il cavo non si trova nel meccanismo
	Giallo, fisso	Funzionamento normale
	Giallo, lampeggiamento veloce	Estremità superiore della corsa
DS9, DS10, DS11, DS12 - LED relè poltrona	Off	Relè spento
	On	Relè acceso
DS7, DS8 - LED relè lampada odontoiatrica	Off	Relè spento
	On	Relè acceso
DS14 - LED relè vuoto	Off	Relè spento
	On	Relè acceso



# Collegamenti alimentazione e cablaggio lampada odontoiatrica alogena 371/372

## Collegamenti lampada odontoiatrica 371/372



**SUGGERIMENTO** I touchpad abilitati al sistema di comunicazione dati (DCS) e collegati a un sistema di comunicazione dati (DCS) potranno attivare il funzionamento della lampada odontoiatrica.

## Interruttore di accensione/spengimento

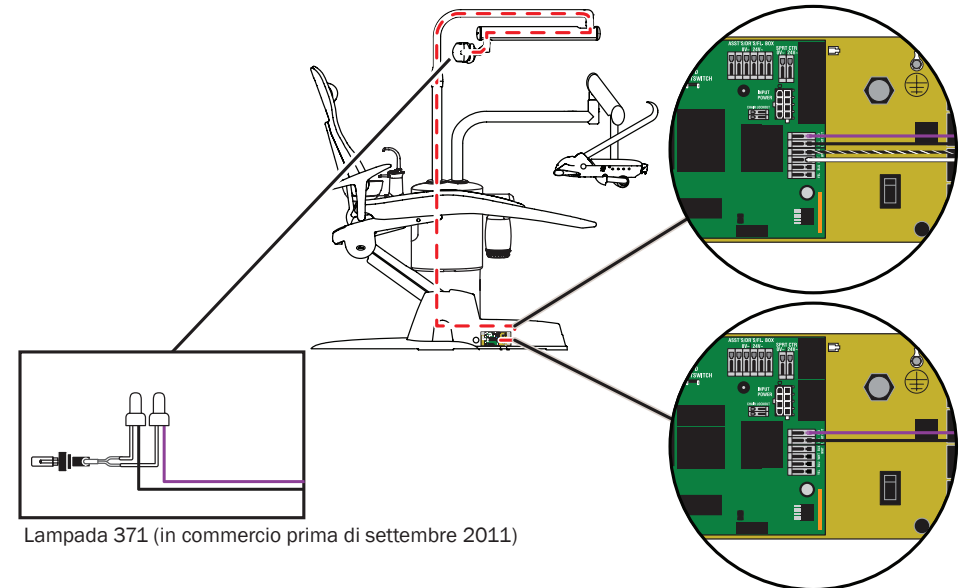
L'interruttore di accensione/spengimento viene utilizzato per accendere o spegnere manualmente la lampada odontoiatrica dalla testa della lampada. Il kit di ricambio è il codice articolo 90.1039.00.

Posizione	Tensione	Filo
Aperta	5 V CD	Bianco
Chiusa	0 V CD	Bianco



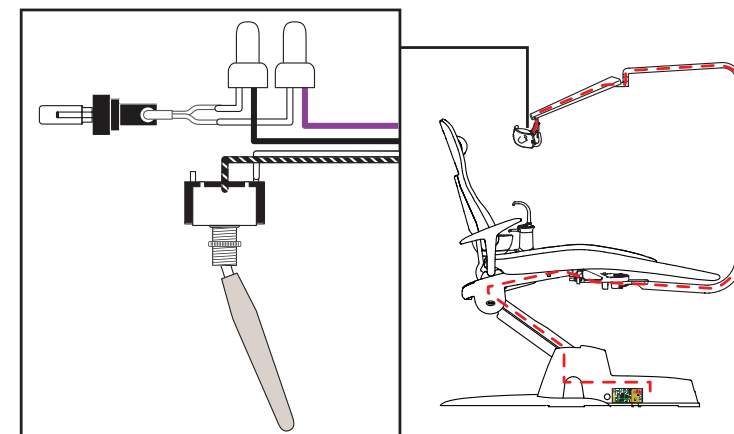
**NOTA** Tutte le misurazioni di tensione CD vengono effettuate con il cavo nero del multimetro sul filo nero/bianco.

## Collegamenti degli interruttori della lampada odontoiatrica 371/372



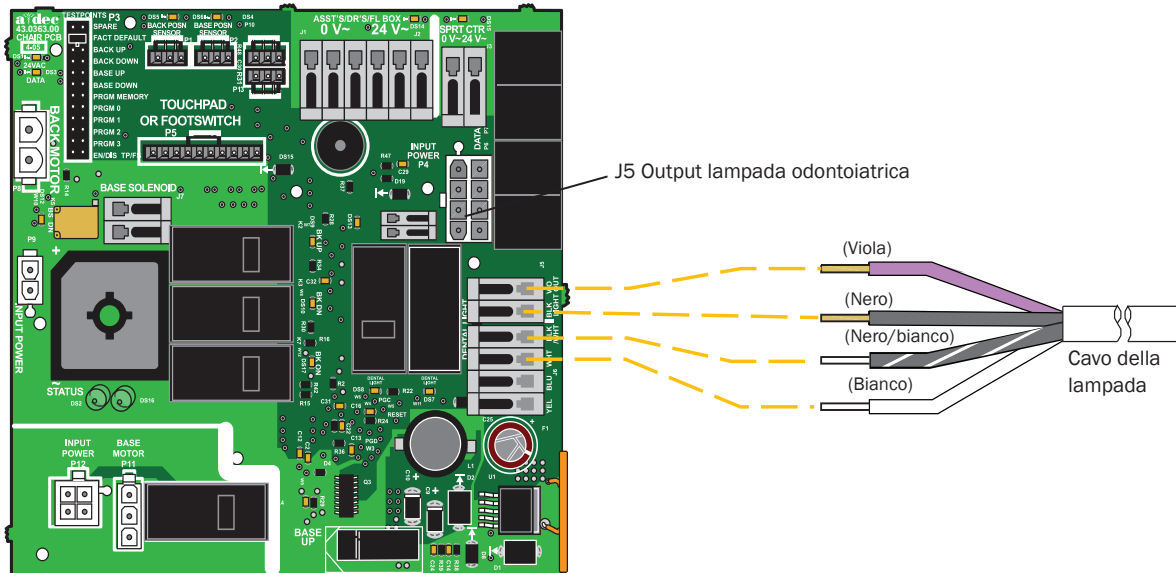
Lampada 371 (in commercio prima di settembre 2011)

Lampade 371/372 (in commercio da settembre 2011)



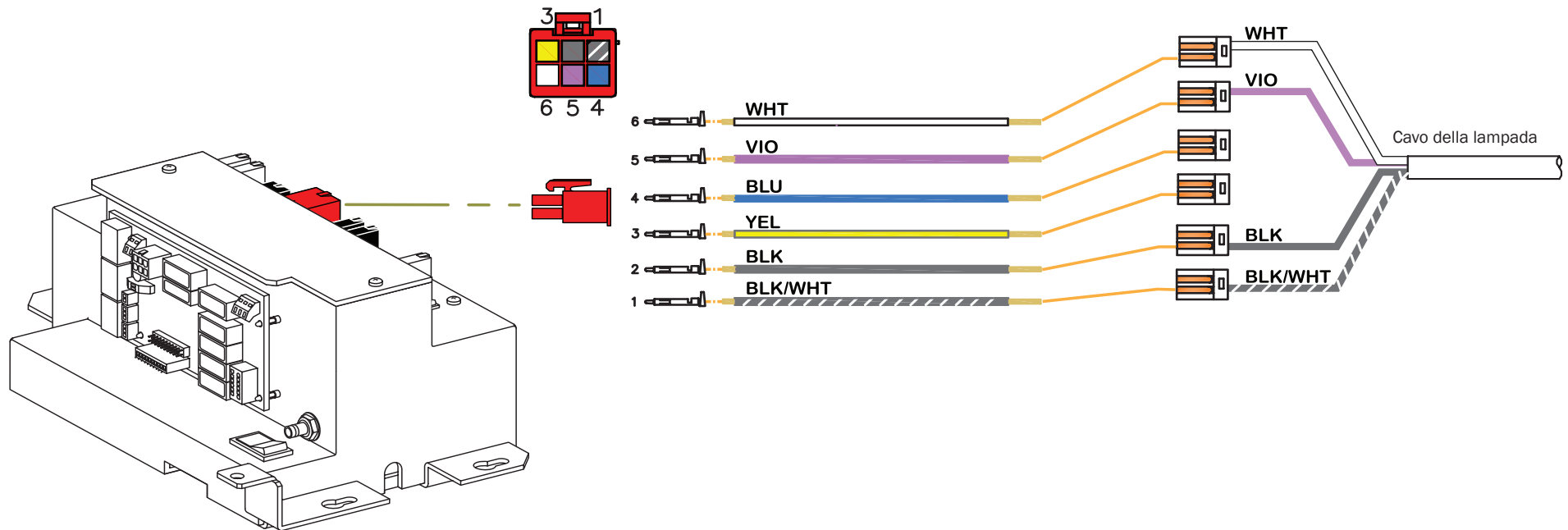
## Collegamenti dei fili della lampada odontoiatrica A-dec 371/372 su una poltrona A-dec 311

Terminale	Tensione	Etichetta terminale	Filo
J5	17/12,1 V CA	VIO	Viola
J5	0 V CD	BLK	Nero



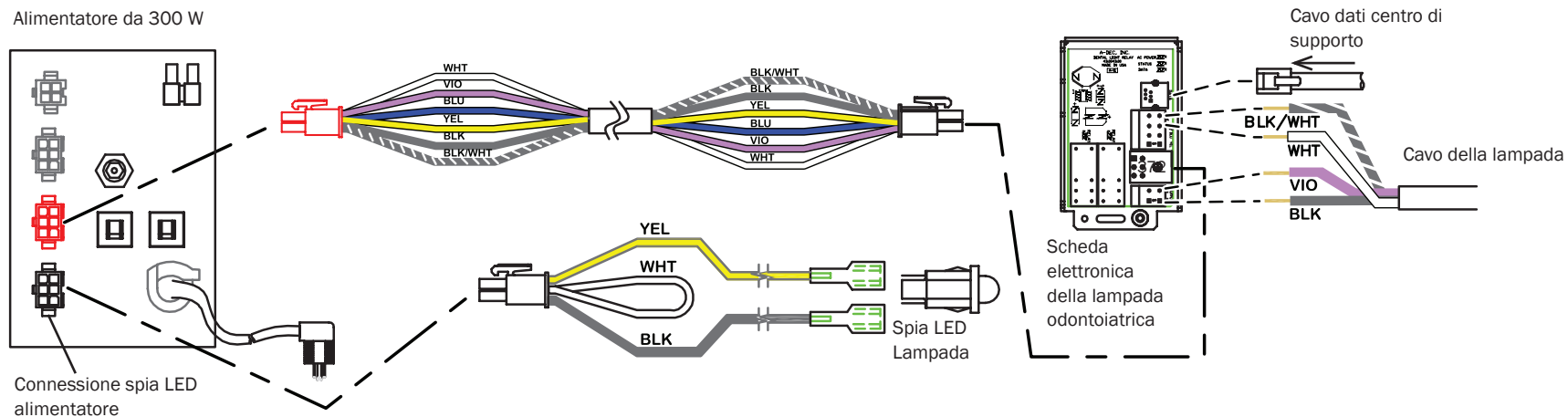
## Collegamenti dei fili della lampada odontoiatrica A-dec 371 su una poltrona A-dec 511

Perno	Tensione	Etichetta terminale	Filo
5	17/12,1 V CA	VIO	Viola
2	0 V CA	BLK	Nero
6	0/5 V CA	WHT	Bianco
1	0 V CA	BLK/WHT	Nero striato bianco



## Collegamenti dei fili delle lampade odontoiatriche A-dec 371/372 su poltrone Cascade, Decade, Performer e Priority

Terminale	Tensione	Etichetta terminale	Filo
J2	17/12,1 V CA	VIO	Viola
J2	0 V CA	BLK	Nero
<b>Lampada odontoiatrica 372</b>			
J1	0 V CD (circuito di messa a terra)	BLK/WHT	Nero/bianco
J1	5 V CD = levetta on/off = aperto 0 V CD = levetta on/off = chiuso	WHT	Bianco (On/Off)
J1	5 V CD = media o composita 0 V CD = output elevato	BLU	Blu
J1	5 V CD = alta o media 0 V CD = composita	YEL	Giallo (composita)
J2	17/16/12,1 V CA	VIO	Viola
J2	0 V CA	BLK	Nero



**NOTA** Per il corretto funzionamento della scheda elettronica della lampada odontoiatrica, è necessario che la spia LED sia collegata all'alimentatore.



# Risoluzione dei problemi della lampada odontoiatrica

Problema	Causa possibile	Descrizione
La lampada non funziona (lampade alogene)	La lampadina è guasta.	Controllare la tensione a livello del portalamпада e, se presente, sostituire la lampadina. Controllare il colore della lampadina e sostituirla, se alterato.
	L'interruttore differenziale della lampada odontoiatrica (lampada collegata a una poltrona 311) è scattato oppure l'alimentatore è guasto.	<ul style="list-style-type: none"> <li>Controllare l'interruttore differenziale e reimpostarlo. Se l'interruttore differenziale scatta di nuovo, scollegare P4, J5 e J6 dalla scheda della poltrona 311. Se l'interruttore differenziale scatta di nuovo, sostituire l'alimentatore.</li> <li>Se l'interruttore differenziale non scatta, ricollegare P4. Se l'interruttore differenziale scatta, sostituire la scheda elettronica della poltrona 311.</li> <li>Se l'interruttore differenziale non scatta, ripristinare i collegamenti in J6 (se presenti). Se l'interruttore differenziale scatta, sostituire il cablaggio degli interruttori nella lampada odontoiatrica 571-300.</li> <li>Se l'interruttore differenziale non scatta, ripristinare i collegamenti in J5. Se l'interruttore differenziale scatta, sostituire la lampada odontoiatrica.</li> </ul> <p>Lampade odontoiatriche 371 o 372 su una poltrona 511:</p> <ul style="list-style-type: none"> <li>Se l'interruttore CB5 scatta sull'alimentatore da 300 W, scollegare il connettore della lampada odontoiatrica dall'alimentatore e reimpostare l'interruttore differenziale. Se il CB5 scatta di nuovo, sostituire l'alimentatore. Collegare la lampada odontoiatrica all'alimentatore. Se il CB5 scatta, sostituire il cablaggio del gruppo odontoiatrico dell'adattatore.</li> </ul> <p>Lampade odontoiatriche 371 o 372 NON collegate a una poltrona 511 o 311:</p> <ul style="list-style-type: none"> <li>Quando scatta l'interruttore differenziale della lampada odontoiatrica sull'alimentatore da 300 W: <ul style="list-style-type: none"> <li>Scollegare il connettore della lampada odontoiatrica dall'alimentatore e reimpostare l'interruttore differenziale.</li> <li>Se l'interruttore differenziale scatta di nuovo, sostituire l'alimentatore. Se l'interruttore differenziale non scatta, ricollegare la lampada odontoiatrica. Se l'interruttore differenziale scatta, è presente un guasto nel cablaggio della lampada odontoiatrica, nel cablaggio degli interruttori, nella scheda elettronica della lampada odontoiatrica o nel cavo di alimentazione della lampada odontoiatrica. Collegare un elemento alla volta per individuare il punto del guasto.</li> </ul> </li> </ul> <p>Lampade odontoiatriche 571:</p> <ul style="list-style-type: none"> <li>Se scatta il CB5 sull'alimentatore da 300 W, scollegare la lampada odontoiatrica e reimpostare l'interruttore differenziale. Se il CB5 scatta di nuovo, sostituire l'alimentatore. Collegare la lampada odontoiatrica all'alimentatore. Se il CB5 scatta, è presente un guasto nel cablaggio della lampada odontoiatrica o in uno degli interruttori.</li> </ul> <p>Lampade odontoiatriche 572:</p> <ul style="list-style-type: none"> <li>L'interruttore differenziale della lampada odontoiatrica si trova vicino al trasformatore di potenza. Se l'interruttore differenziale scatta, scollegare il cablaggio della lampada odontoiatrica dal trasformatore e reimpostare il differenziale. Se l'interruttore scatta di nuovo, sostituire l'alimentatore. Se l'interruttore non scatta, è presente un guasto nel cablaggio della lampada o in uno degli interruttori.</li> </ul>
	Il portalamпада è guasto.	Sostituire il portalamпада.
La lampada può essere azionata dal touchpad ma non dagli interruttori (lampade alogene e LED).	Perdita di connessione nel cablaggio della lampada odontoiatrica.	Verificare il corretto funzionamento del cablaggio. Verificare i collegamenti degli interruttori della lampada odontoiatrica e i terminali sulla scheda elettronica.

Problema	Causa possibile	Descrizione
La lampada può essere azionata dagli interruttori ma non dal touchpad (lampade alogene e LED).	Guasto presente nel cavo dati dal touchpad alla scheda elettronica.	Sostituire temporaneamente un cavo dati funzionante dal touchpad alla scheda elettronica. Se la lampada funziona dopo che è stata azionata dal touchpad, individuare e sostituire i cavi dati guasti e bypassati.
Intensità della lampada scarsa, non uniforme oppure distorsioni di colore (lampade alogene e LED).	La parabola o lo schermo protettivo della lampada potrebbe essere danneggiato.	Ispezionare lo schermo protettivo della lampada odontoiatrica e la parabola per verificare la presenza di guasti o sporcizia. Sostituire o pulire, secondo necessità. AVVERTENZA: prodotti abrasivi, disinfettanti o cloro danneggiano lo schermo protettivo e la parabola. Per le indicazioni sulla pulizia, fare riferimento alle Istruzioni per l'uso.
	La tensione di alimentazione è bassa.	Verificare che la tensione di alimentazione sia compresa entro i valori seguenti: 100/110-120/220-240 V CA
Fascio di luce non soddisfacente (lampade alogene).	La lampada è fuori fuoco, la parabola o lo schermo protettivo della lampada potrebbero essere danneggiati.	<ol style="list-style-type: none"> <li>1. Mettere a fuoco la lampada.</li> <li>2. Verificare la presenza di abrasioni importanti sullo schermo protettivo della lampada e sostituirlo, se necessario.</li> <li>3. Pulire la parabola e lo schermo protettivo della lampada.</li> </ol>
La lampada non si accende senza utilizzare il touchpad (lampade LED).	<ul style="list-style-type: none"> <li>• Assenza di alimentazione</li> <li>• Interruttore differenziale attivato</li> <li>• Alimentatore spento, assenza di tensione di linea</li> <li>• Scheda dei circuiti elettrici guasta</li> <li>• Scheda array LED guasta</li> </ul>	<p>Controllare che il LED (DS1) sulla scheda dei circuiti elettrici sia acceso. Se non lo è, verificare la tensione in J1 sulla scheda dei circuiti elettrici.</p> <p>Se la tensione è presente in J1, controllare le connessioni dell'interruttore in J3 sulla scheda dei circuiti elettrici.</p> <p>Controllare le connessioni in J2 sulla scheda dei circuiti elettrici.</p> <p>Sostituire la scheda dei circuiti elettrici o la scheda array LED.</p>
La lampada non si accende utilizzando il touchpad (lampade LED).	<ul style="list-style-type: none"> <li>• Assenza di alimentazione</li> <li>• Interruttore differenziale attivato</li> <li>• Alimentatore spento, assenza di tensione di linea</li> <li>• Scheda dei circuiti elettrici guasta</li> <li>• Scheda array LED guasta</li> </ul>	<p>Controllare che il LED (DS1) sulla scheda dei circuiti elettrici sia acceso. Se non lo è, verificare la tensione in J1 sulla scheda dei circuiti elettrici.</p> <p>Se la tensione è presente in J1, controllare che il LED STATO (DS2) sia acceso. Se non lo è, sostituire la scheda dei circuiti elettrici.</p> <p>Se la tensione è presente in J1, controllare le connessioni dell'interruttore in J3 sulla scheda dei circuiti elettrici.</p> <p>Controllare che il LED DATI (DS3) sia acceso. Se non è acceso, controllare le connessioni in J4.</p> <p>Controllare che le altre funzioni CAN siano operative in tutta la poltrona.</p> <p>Controllare le connessioni in J2 sulla scheda dei circuiti elettrici.</p> <p>Sostituire la scheda circuiti elettrici della scheda array LED.</p>
La lampada si accende ma non passa dalla modalità composito all'intensità elevata (lampade LED).	Scheda dei circuiti elettrici guasta o scheda array LED.	Sostituire la scheda dei circuiti elettrici o la scheda array LED.

# Bracci portamonitor

## Panoramica sui bracci portamonitor

### Identificazione braccio portamonitor

Montaggio lato supporto (300)



Montaggio Radius (382)



Montaggio su centro di supporto (581)



Montaggio su montante lampada (381)



Montaggio su montante lampada (482)



Montaggio a soffitto (586)



Montaggio su arredi centrali (584)



Montaggio su arredi laterali/parete (585)



Montaggio su binario arredi (587)



Montaggio su binario telescopico (Inspire 591)



## Specifiche braccio portamonitor

### Massimo peso monitor:

14,1 kg (31 lb) per i modelli 382, 584, 585 586

9,1 kg (20 lb) per i modelli 381, 482, 581, 587, Inspire 591

### Dimensione monitor massima consigliata:

Formato 4:3 diagonale da 19 pollici (482 mm), formato 16:9 diagonale da 21 pollici



**NOTA** La dimensione massima del monitor consigliata intende ridurre la possibilità di interferenza con altre apparecchiature. Dimensioni superiori possono essere utilizzate fintanto non si superi il peso massimo e non si verifichi interferenza.

---



**NOTA** I bracci portamonitor A-dec sono compatibili VESA (Video Electronics Standard Association), quindi supportano la maggior parte delle misure e delle marche di monitor.

---



**NOTA** I bracci portamonitor A-dec sono progettati per supportare e posizionare un monitor medico o un monitor flat-panel equivalente.

---



**NOTA** Le specifiche sono soggette a cambiamenti senza preavviso. Alcuni requisiti potrebbero cambiare a seconda del paese. Per ulteriori informazioni, contattare il rivenditore autorizzato A-dec.

---

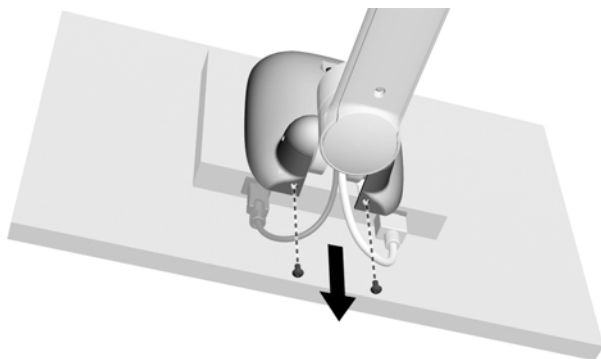
## Regolazioni del braccio portamonitor

### Regolazioni dell'asta del braccio portamonitor

### Regolazioni dell'asta per 381/482/581/587/Inspire 591

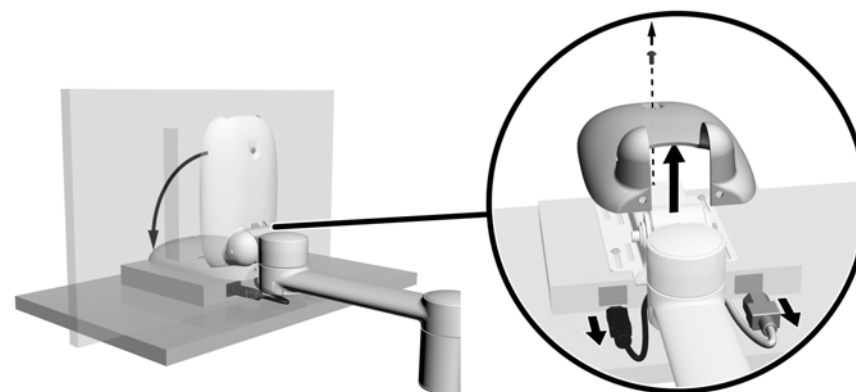
#### Rimuovere il coperchio posteriore

1. Inclinare il monitor verso l'alto.
2. Utilizzare una chiave a brugola da 1/8 di pollice per rimuovere le due viti nella parte inferiore del coperchio.



3. Inclinare il più possibile il braccio portamonitor verso il basso.
4. Utilizzare una chiave a brugola da 1/8 di pollice per rimuovere la vite superiore.

5. Rimuovere il coperchio e scollegare i cavi.

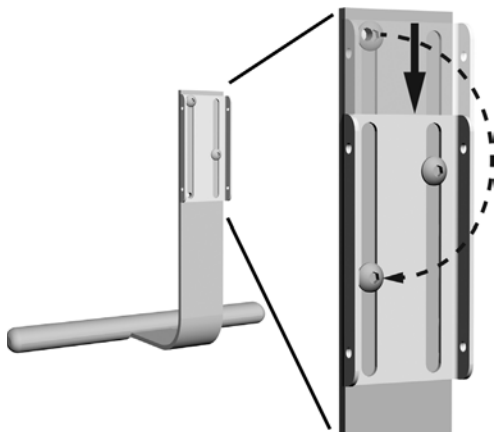


## Regolazione dell'asta

1. Portare l'asta nella posizione desiderata.
2. Utilizzare una chiave a brugola da 5/32 di pollice per fissare l'asta.

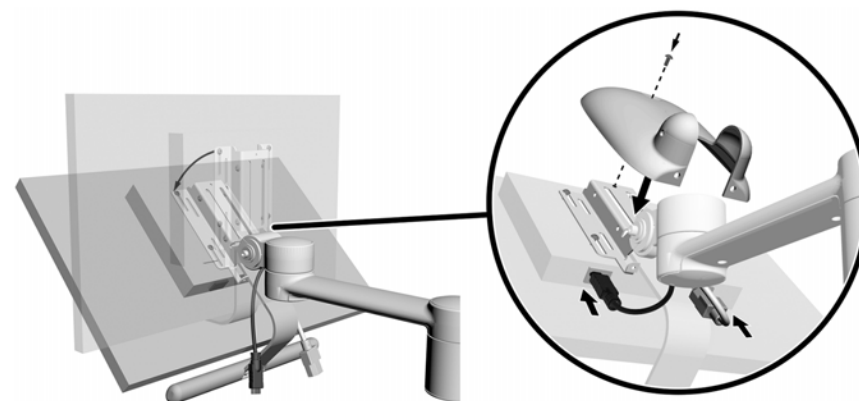


3. Per avvicinare l'asta al monitor, abbassare la staffa sull'asta. Utilizzare una chiave a brugola da 5/32 di pollice per spostare la vite superiore nella posizione inferiore sull'asta.

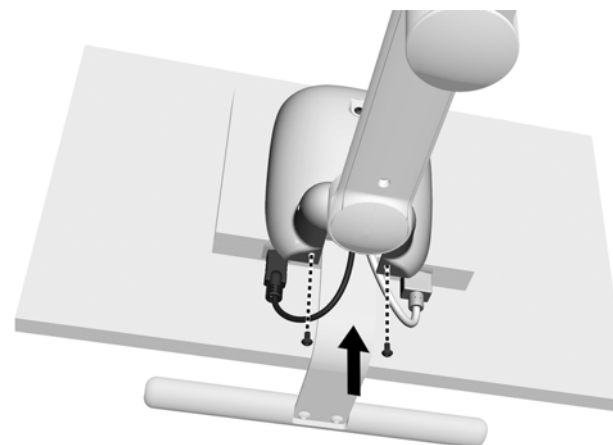


## Installare il coperchio

1. Inclinare il più possibile il monitor verso il basso.
2. Collegare i cavi.
3. Posizionare il coperchio sulla staffa.
4. Utilizzare una chiave a brugola da 1/8 di pollice per installare la vite superiore.

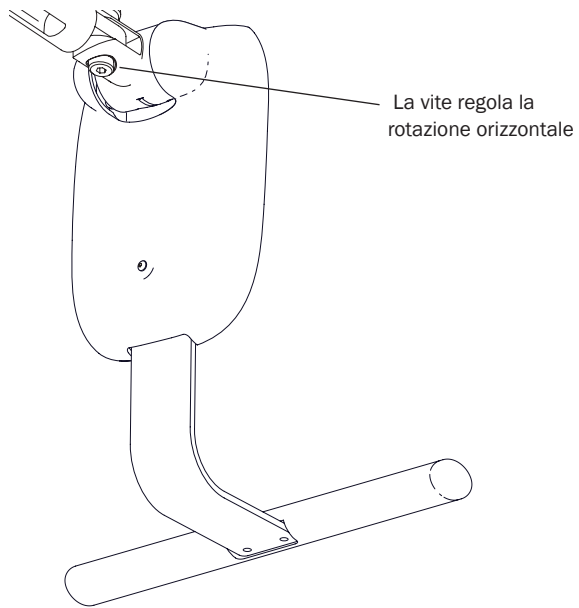


5. Inclinare il braccio portamonitor verso l'alto.
6. Utilizzare una chiave a brugola da 1/8 di pollice per installare le due viti nella parte inferiore del coperchio.



## Regolazione dell'attrito della panoramica (587)

Utilizzare una chiave a brugola da 3/16 di pollice per stringere o allentare la vite di regolazione dell'attrito della panoramica sul supporto binario fino a consentirne una rotazione libera.

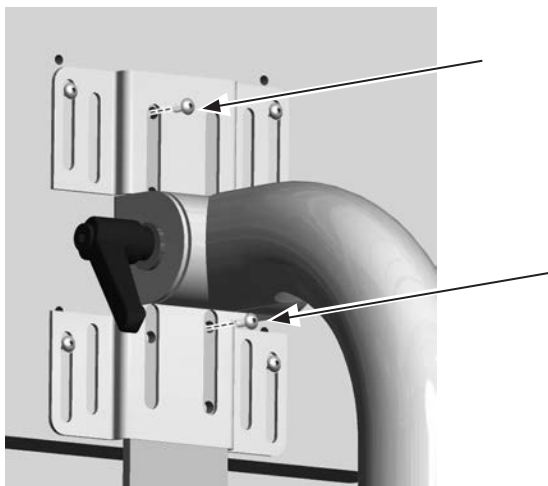


## Regolazioni dell'asta per 382

1. Se sull'asta è installata una staffa, rimuoverla.
2. Inclinare il braccio portamonitor verso l'alto.
3. Far scorrere l'asta verso l'alto nella staffa VESA.

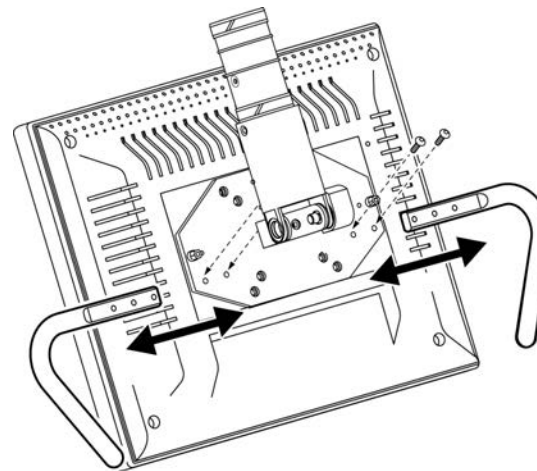


4. Utilizzare una chiave a brugola da 5/32 di pollice per fissare l'asta alla staffa VESA.
5. Per modificare la posizione della staffa, utilizzare una chiave a brugola da 5/32 di pollice per allentare le viti, spostare l'asta verso l'alto o verso il basso e stringere di nuovo le viti.



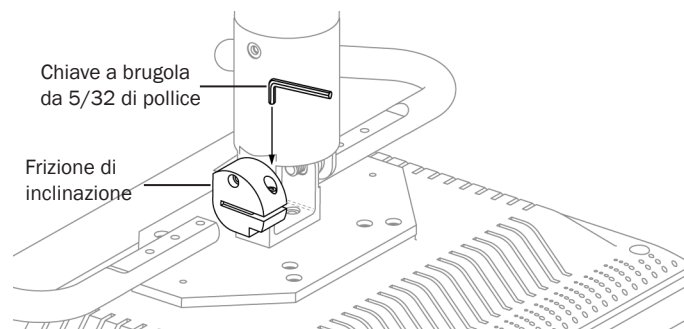
## Regolazioni dell'asta per 584/585/586

1. Utilizzare una chiave a brugola da 5/32 di pollice per rimuovere le viti che fissano le aste del braccio portamonitor al monitor. Muovere le aste fino alla posizione desiderata e fissare le viti.



## Regolazione dell'attrito di inclinazione

Regolando l'attrito di inclinazione viene regolata la tensione dello snodo del monitor. Utilizzare una chiave a brugola da 5/32 di pollice per regolare l'attrito di inclinazione.

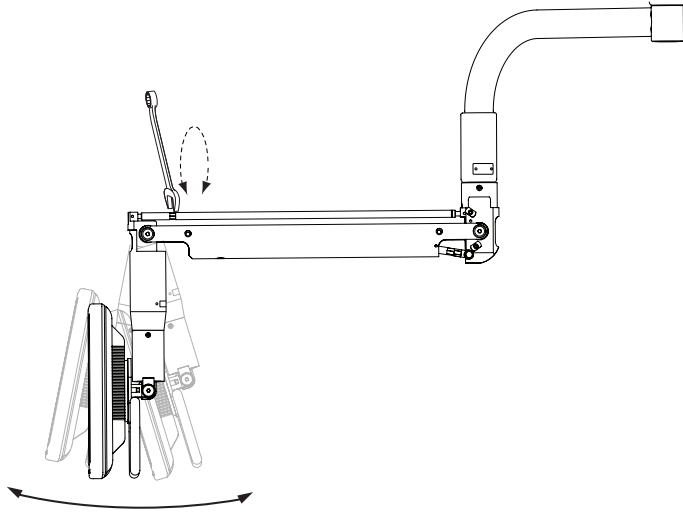




## Regolazioni montante verticale del braccio portamonitor e del braccio pantografato 584/585/586

### Regolazione del montante verticale

Utilizzare una chiave da 7/16 di pollice per regolare l'allineamento del monitor in base al braccio pantografato.

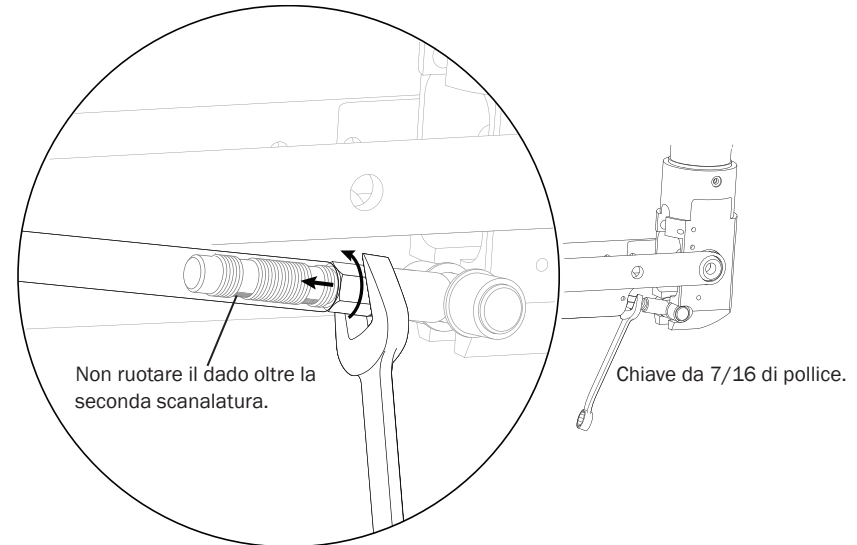


### Regolazione del contrappeso del braccio pantografato

Il braccio pantografato potrebbe spostarsi leggermente verso l'alto o verso il basso. Se si sposta verso il basso, aumentare la tensione. Se si sposta verso l'alto, ridurre la tensione.

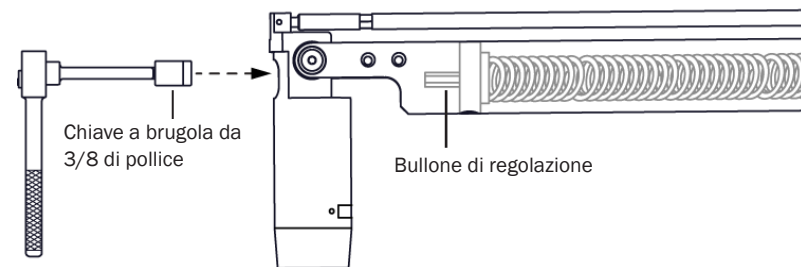
#### Aumento della tensione

Utilizzare una chiave da 7/16 di pollice per ruotare il dado. Non ruotare il dado oltre la seconda scanalatura.



#### Riduzione della tensione

Utilizzare una chiave a brugola da 3/8 di pollice con un'estensione di 15 cm (6 pollici) per allentare il bullone nella parte anteriore del braccio pantografato. Per impostazione di fabbrica, il bullone è completamente avvitato, è quindi possibile solo allentarlo.

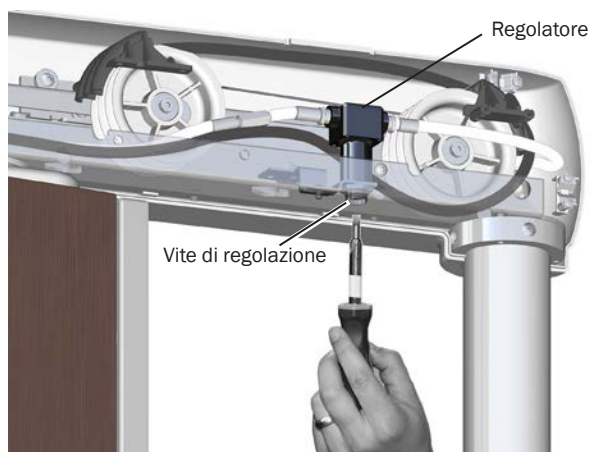


## Regolazioni del braccio di montaggio telescopico Inspire 591



**ATTENZIONE** Ruotare la vite di regolazione eccessivamente in senso orario o antiorario può danneggiare il regolatore. Smettere di ruotare la vite di regolazione se non ruota facilmente. Assicurarsi che l'aria sia collegata prima di regolare la pressione dell'aria.

1. Rimuovere il coperchio del braccio di montaggio.
2. Muovere il monitor verso l'alto e verso il basso. Se il monitor si muove verso l'alto dopo averlo spostato e rilasciato, ridurre la pressione dell'aria utilizzando un cacciavite per ruotare la vite di regolazione in senso antiorario. Regolare il monitor finché smette di spostarsi.



3. Se necessario, utilizzare una chiave a brugola da 5/64 di pollice per regolare il meccanismo di frizione dell'inclinazione affinché il monitor raggiunga la posizione desiderata senza spostarsi. Ruotando in senso antiorario, la tensione aumenta.

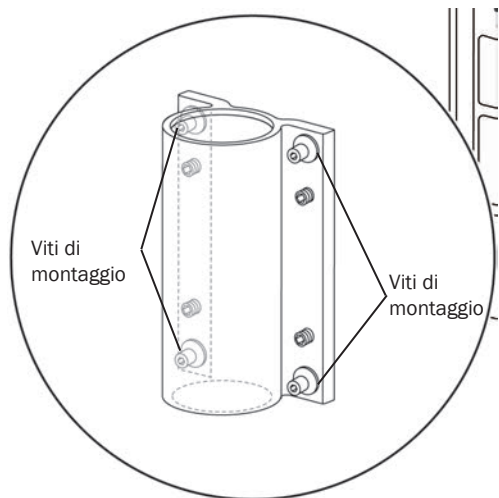
Vite della frizione di inclinazione



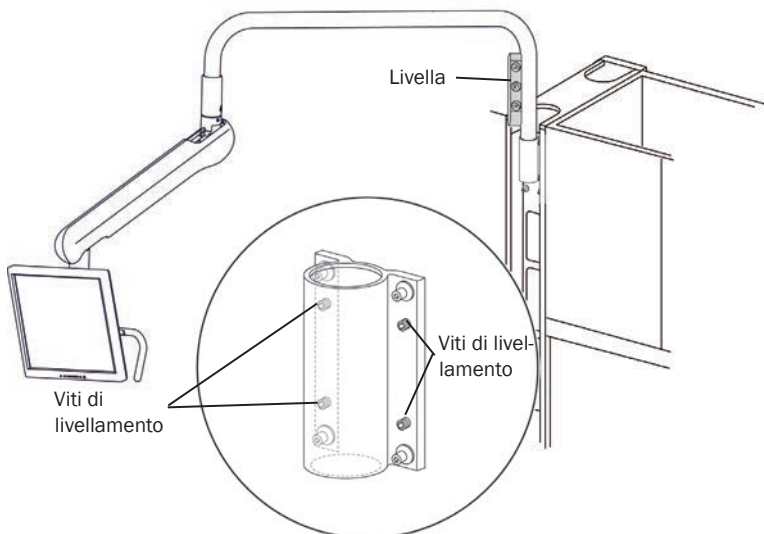
4. Installare il coperchio.

## Livellamento braccio portamonitor 584/585

1. Allentare le quattro viti di montaggio negli angoli del braccio.



2. Posizionare una livella su una sezione verticale del braccio rigido.
3. Utilizzare le viti di livellamento per mettere in bolla il braccio.



4. Una volta ottenuta la messa in bolla del braccio, serrare bene le viti di livellamento.

Medicom e SafeShield sono marchi registrati e non registrati  
di A.R. Medicom Inc.



**Sede centrale A-dec**

2601 Crestview Drive  
Newberg, OR 97132  
USA

Tel: 1.800.547.1883 (solo USA/Canada)  
Tel: 1.503.538.7478 (fuori da USA/Canada)  
Fax: 1.503.538.0276  
[www.a-dec.com](http://www.a-dec.com)

**A-dec Australia**

Unit 8  
5-9 Ricketty Street  
Mascot, NSW 2020  
Australia  
Tel: 1.800.225.010 (solo Australia)  
Tel: +61 (0)2 8332 4000 (fuori dall'Australia)

**A-dec Cina**

A-dec (Hangzhou) Dental Equipment Co., Ltd.  
528 Shunfeng Road  
Qianjiang Economic Development Zone  
Hangzhou 311106, Zhejiang, China  
Tel: 400.600.5434 (solo in Cina)  
Tel: +86.571.89026088 (fuori dalla Cina)

**A-dec Regno Unito**

Austin House, 11 Liberty Way  
Nuneaton, Warwickshire CV11 6RZ  
Inghilterra  
Tel: 0800 ADECUK (233285) (solo Regno Unito)  
Tel: +44 (0) 24 7635 0901 (fuori da Regno Unito)

86.0326.04 Rev E  
Copyright 2017 A-dec Inc.  
Tutti i diritti riservati.