

# A-dec 311/411/511 型牙科治疗椅服务指南

## 目录

概览.....	3	311A 型治疗椅维修、调整和维护.....	17
版权和法规信息.....	3	治疗椅罩盖 311A 型.....	17
版权所有.....	3	取下集成的地箱罩盖.....	17
商标和其他知识产权.....	3	取下流线型地箱罩盖装置.....	18
法规信息.....	3	取下提升臂罩盖.....	18
产品服务.....	3	皮垫 311A 型.....	19
本文中涉及的产品型号和版本.....	3	取下/安装椅背皮垫.....	19
客户服务部门的联系信息.....	4	取下/安装头枕皮垫.....	19
A-dec 总部.....	4	取下/安装座椅皮垫.....	19
A-dec 澳大利亚分公司.....	4	厂家默认检修操作 311/411 型.....	20
A-dec 中国.....	4	治疗椅歧管调整系统 311A 型.....	21
A-dec 英国.....	4	液压油补给 311A 型.....	22
其他信息源.....	4	电容器更换 311/411 型.....	23
其他维修文档.....	4	治疗椅输入电压.....	23
Genuine A-dec 零件目录.....	4	电磁阀 311A 型.....	24
电子文档.....	4	电磁阀测试.....	24
A-dec 牙科治疗椅和座椅.....	5	用于线圈电阻的磁拉力测试.....	24
治疗椅对比图.....	6	用于线圈电阻的伏特/欧姆计测试.....	24
流程图.....	8	电磁阀装置更换 311A 型.....	25
311A 型治疗椅流程图 (2013 年 3 月之前).....	8	头枕调整 311A 型.....	26
311A (2013 年 3 月生效)/311B/411 型治疗椅流程图.....	9	取下/安装病人可调节的颈部支撑垫.....	26
511A 型治疗椅流程图 (2017 年 3 月之前).....	10	重新定位颈部支撑垫.....	26
511A 型治疗椅流程图		双关节头枕 311/411 型.....	26
(2017 年 3 月生效).....	11	头枕调节.....	26
511B 型治疗椅流程图.....	12	滑杆松紧度调节.....	26
电路板组件.....	13	扶手调整 311A 型.....	27
311/411 型治疗椅电路板.....	13	311B/411 型治疗椅维修、调整和维护.....	28
311/411 型治疗椅电路板 LED 标识.....	14	治疗椅罩盖.....	28
311/411 型治疗椅电路板标识.....	14	皮垫 311B/411 型.....	29
511 型治疗椅电路板.....	15	取下/安装椅背皮垫.....	29
511 型治疗椅电路板 LED 标识.....	16	取下/安装头枕皮垫.....	29
511 型治疗椅电路板标识.....	16	取下/安装座椅皮垫.....	29

液压系统 311B/411 型 .....	30	<b>厂家默认检修操作 511 型</b> .....	<b>45</b>
液压油储液室补给 311B/411 型 .....	30	液压系统 511 型 .....	46
<b>厂家默认检修操作 311/411 型</b> .....	<b>31</b>	液压油储液室补给 511 型 .....	46
<b>电容器更换 311B/411 型</b> .....	<b>32</b>	<b>电容器 511 型</b> .....	<b>47</b>
治疗椅输入电压 .....	32	<b>电磁阀 511 型</b> .....	<b>48</b>
<b>马达驱动机电启动器 311/411 型</b> .....	<b>33</b>	电磁阀测试 .....	48
<b>定位传感器 311/411 型</b> .....	<b>34</b>	用于线圈电阻的磁拉力测试 .....	48
出厂默认循环 .....	34	用于线圈电阻的伏特/欧姆计测试 .....	48
跛行功能 .....	34	电磁阀装置更换 511 型 .....	49
<b>电磁阀 311B/411 型</b> .....	<b>35</b>	<b>定位传感器/测斜仪 511 型</b> .....	<b>50</b>
电磁阀测试 .....	35	<b>治疗椅安全功能 511 型</b> .....	<b>51</b>
用于线圈电阻的磁拉力测试 .....	35	如果治疗椅意外停止或不移动 .....	51
用于线圈电阻的伏特/欧姆计测试 .....	35	治疗椅反弹功能 511 型 .....	51
电磁阀装置更换 311B/411 型 .....	36	<b>调整头枕滑杆松紧度 511 型</b> .....	<b>52</b>
<b>治疗椅止动板 311B/411 型</b> .....	<b>37</b>	<b>定位头枕 511 型</b> .....	<b>52</b>
止动开关 .....	37	<b>调整治疗椅旋转制动器 511 型</b> .....	<b>53</b>
治疗椅反弹功能 311B/411 型 .....	37	旋转制动器操作 .....	53
<b>双关节头枕 311/411 型</b> .....	<b>38</b>	调整治疗椅旋转制动器松紧度 .....	53
头枕调节 .....	38	<b>座椅调整</b> .....	<b>54</b>
滑杆松紧度调节 .....	38	牙医座椅 521 型 .....	54
<b>扶手调整 311B/411 型</b> .....	<b>39</b>	助手座椅 522 型 .....	55
双档位扶手调节 .....	39	<b>治疗椅触控板/脚踏面板</b> .....	<b>56</b>
扶手旋转松紧度调节 .....	39	治疗椅方向按钮 .....	57
<b>旋转制动器调整 311B/411 型</b> .....	<b>40</b>	通过预设控件定位治疗椅.....	<b>58</b>
旋转制动器 .....	40	自定义 X 光检查/漱口档位 .....	58
旋转制动器松紧度调节 .....	40		
<b>511 型治疗椅维修、调节和维护</b> .....	<b>41</b>		
<b>治疗椅罩盖 511A 型</b> .....	<b>41</b>		
<b>治疗椅罩盖 511B 型</b> .....	<b>42</b>		
<b>皮垫 511A 型</b> .....	<b>43</b>		
取下/安装椅背皮垫 .....	43		
取下/安装头枕皮垫 .....	43		
取下/安装座椅皮垫 .....	43		
<b>皮垫 511B 型</b> .....	<b>44</b>		
取下/安装椅背皮垫 .....	44		
取下/安装头枕皮垫 .....	44		
取下/安装座椅皮垫 .....	44		

# 概览

## 版权和法规信息

### 版权所有

© 2019 A-dec Inc. 保留所有权利。

A-dec Inc. 对本文件不提供任何形式的担保，包括但不限于商品适销性和对某项特殊目的的适用性的隐含保证。对于本文件所含任何错误，或与本文件的提供、执行或使用有关的任何间接损害或其他损害，A-dec Inc. 均不承担任何责任。本文件中的信息如有更改，恕不另行通知。如果您发现本文件存在任何问题，请以书面形式通知我们。A-dec Inc. 不保证本文件的内容毫无差错。

未经 A-dec Inc. 公司事先书面许可，不允许以任何形式或者包括影印及录音在内的任何电子或机械手段，或者通过任何信息存储及检索系统，对本文件的任何部分内容进行复印、复制、更改或传播。

### 商标和其他知识产权

A-dec、A-dec 徽标、A-dec Inspire、Cascade、Century Plus、Continental、Decade、ICX、ICV、Performer、Preference、Preference Collection、Preference ICC、Radius 和 reliablecreativesolutions 是 A-dec Inc. 在美国和其他国家/地区注册的商标。A-dec 500、A-dec 400、A-dec 300、A-dec 200 和 EasyFlex 也是 A-dec Inc. 公司的商标。未经商标所有者明确书面批准，对本文档中的商标或商标名称均不得以任何方式复制、复印或利用。

某些触控板符号标识和图标属于 A-dec Inc. 公司之专有财产。严格禁止在未获得 A-dec Inc. 公司明确书面许可的情形下全部或部分使用此类符号标识和图标。



### 法规信息

有关所需的监管信息和 A-dec 质量保证，请参见 [监管信息和规格文档 \(p/n 86.0221.00\)](#)，该文档位于 [www.a-dec.com](http://www.a-dec.com) 的资源中心。

### 产品服务

可从您当地的 A-dec 授权经销商处获得产品售后服务。如需获取维修信息或需要查找授权经销商，请拨打电话 +1-800-547-1883（美国与加拿大境内）或 +1-503-538-7478（全球）联系 A-dec，或者访问 [www.a-dec.com](http://www.a-dec.com)。

### 本文档中涉及的产品型号和版本

A-dec 使用版本号来指定产品型号的显著更改。可依据产品版本的变化确定的更改包括但不限于：功能和选件的重大变化，以及产品兼容性。

型号	版本	描述
311 型	A/B	牙科治疗椅
411 型	A	牙科治疗椅
511 型	A/B	牙科治疗椅

## 客户服务部门的联系信息

有关本文档中未阐明的问题，请使用您所在地区对应的联系信息联系当地的 A-dec 客户服务部门。

### A-dec 总部

2601 Crestview Drive  
Newberg, Oregon 97132  
美国  
电话: 1.800.547.1883 (美国/加拿大境内)  
电话: +1.503.538.7478 (美国/加拿大境外)  
传真: 1.503.538.0276  
www.a-dec.com

### A-dec 澳大利亚分公司

Unit 8  
5-9 Ricketty Street  
Mascot, NSW 2020  
澳大利亚  
电话: 1.800.225.010 (澳大利亚境内)  
电话: +61.(0).2.8332.4000 (澳大利亚境外)

### A-dec 中国

爱德(杭州)牙科设备有限公司  
钱江经济开发区顺风路 528 号  
中国浙江省杭州市, 311100  
电话: 400.600.5434 (中国境内)  
电话: +86.571.89026088 (中国境外)

### A-dec 英国

Austin House, 11 Liberty Way  
Nuneaton, Warwickshire CV11 6RZ  
英格兰  
电话: 0800.ADEC.UK (2332.85) (英国境内)  
电话: +44.(0).24.7635.0901 (英国境外)

## 其他信息源

### 其他维修文档

维修参考文档包含零件分解图等内容并随附维修指南，其中包括有关产品维修、维护和故障排查的信息（涉及电路板组件和流程图）。要访问维修文档，请参见 [www.a-dec.com](http://www.a-dec.com) 资源中心上的维修文档。

### Genuine A-dec 零件目录

Genuine A-dec 替换零件目录 (p/n 85.5000.00)，提供 A-dec 备件的零件编号和订购信息。此目录提供当前产品和不再生产但仍支持的产品的备件的详细信息。参考此目录，以获取在维修指南中找到的零件的附加详细信息。

### 电子文档

A-dec 资源中心 ([www.a-dec.com](http://www.a-dec.com)) 会以电子文档形式提供最新版本的 A-dec 维修文档、产品安装指南和使用说明。

## A-dec 牙科治疗椅和座椅

311A 型



311B 型



411 型



还提供可选购的  
流线型地箱。

511A 型



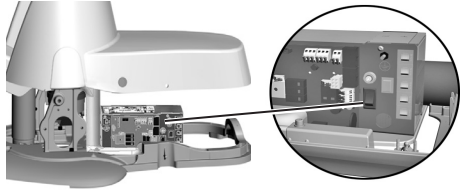
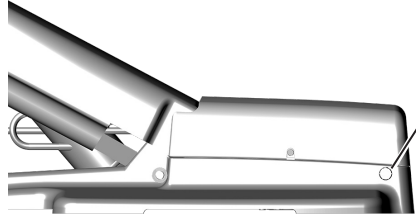
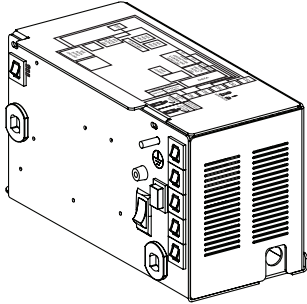
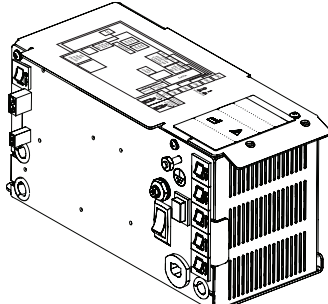
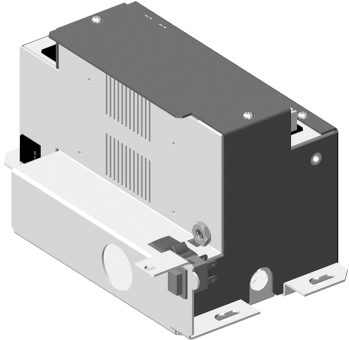





511B 型




521/522 型



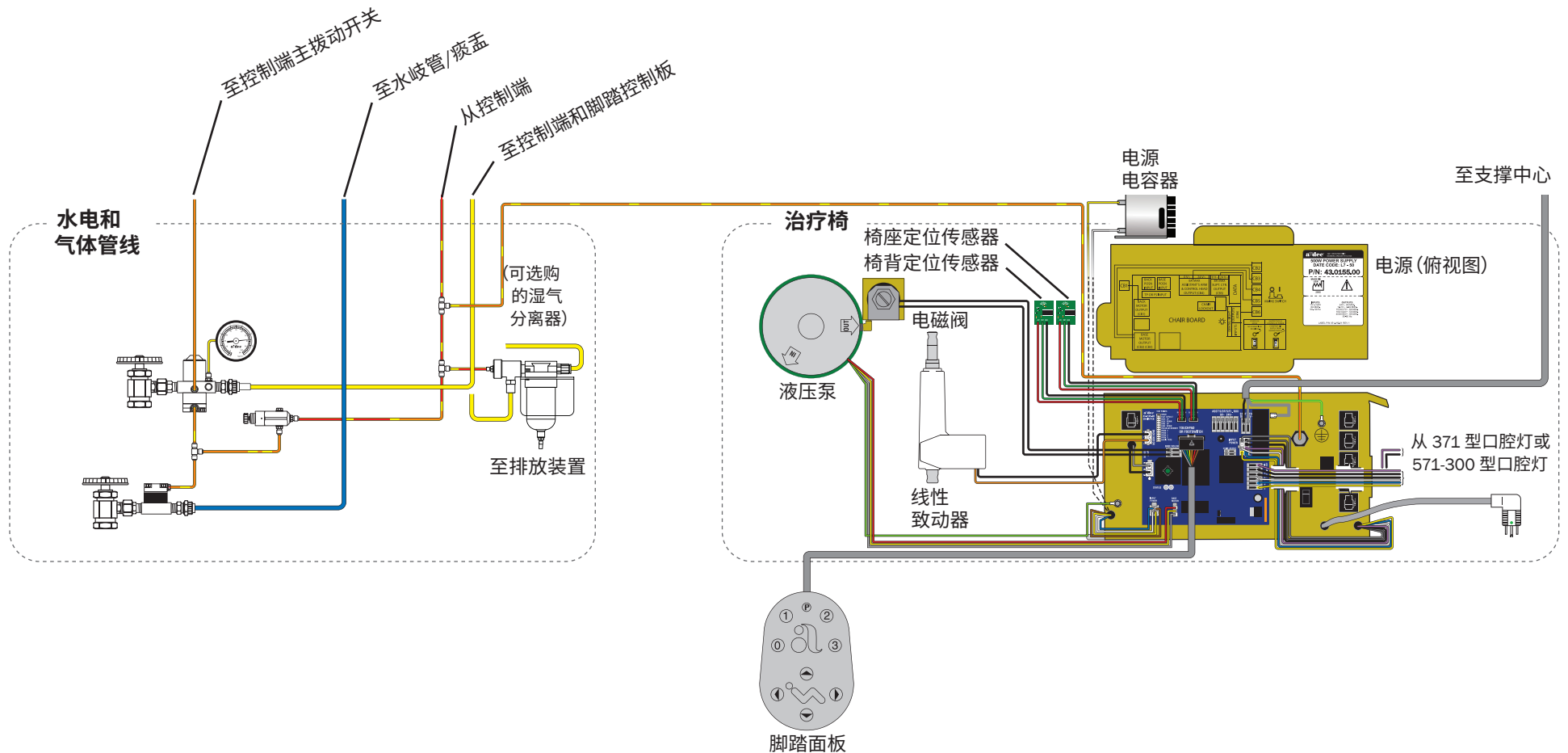
## 治疗椅对比图

	A-dec 311A 型治疗椅	A-dec 311B/411 型治疗椅	A-dec 511A/B 型治疗椅
开/关按钮位置		 <p>电源开/关</p>	
电源	 <p>311 型电源 (2013 年 3 月之前)</p>	 <p>311A/311B/411A 型电源 (2013 年 3 月生效)</p>	
双关节头枕/颈部支撑垫	 <p>颈部支撑垫</p>  <p>锁定旋钮</p>	 <p>锁定旋钮</p>  <p>释放柄</p>	 <p>释放柄</p>

	A-dec 311A 型治疗椅	A-dec 311B/411 型治疗椅	A-dec 511A/B 型治疗椅	
止动开关位置	(不适用)			
治疗椅驱动系统		液压椅座 电动椅背	液压椅座 液压椅背	
扶手		双档位扶手	三档位或多档位扶手 511A 型	双档位扶手 511B 型

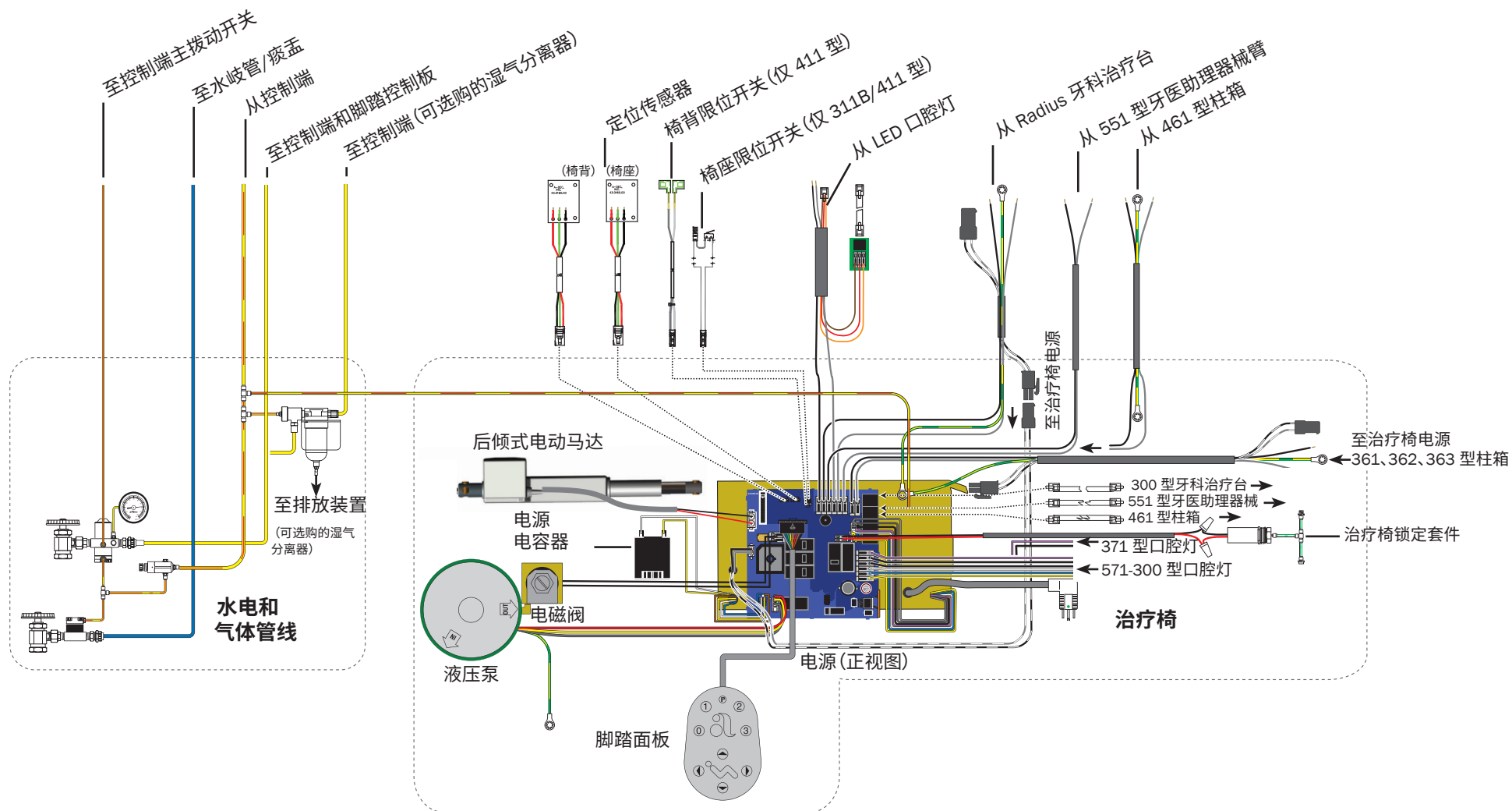
# 流程图

## 311A 型治疗椅流程图 (2013 年 3 月之前)

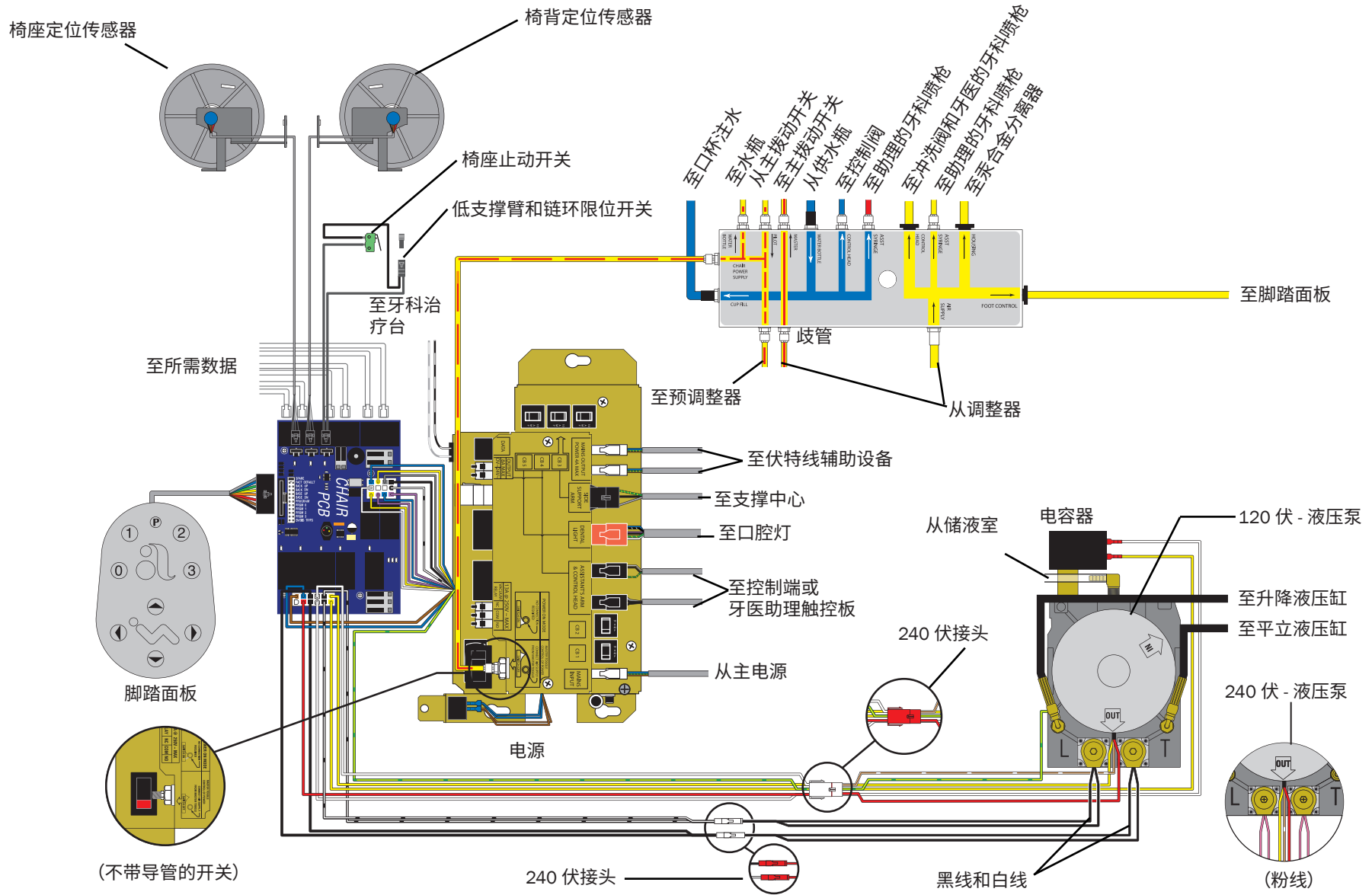




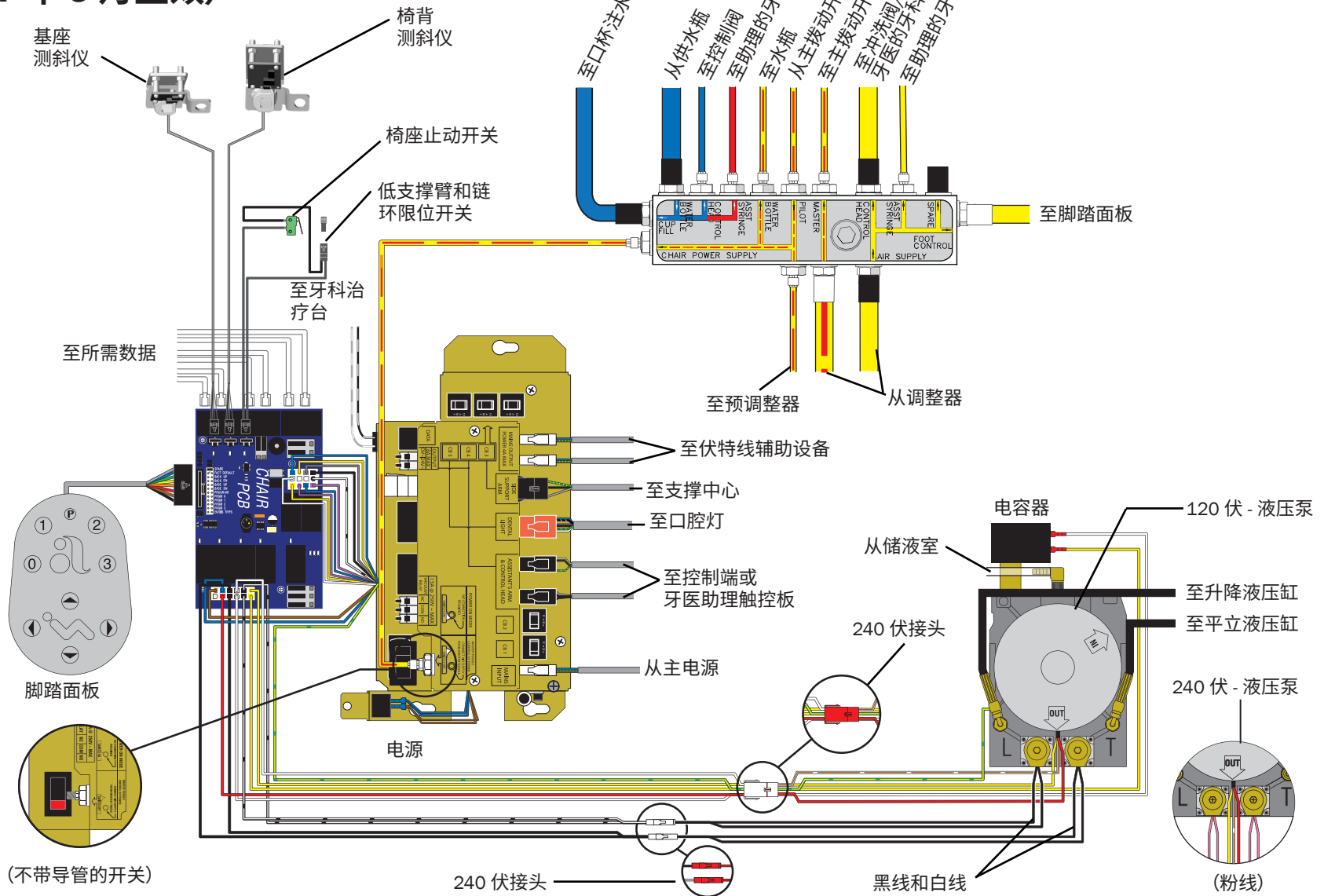
# 311A(2013年3月生效)/311B/411型治疗椅流程图



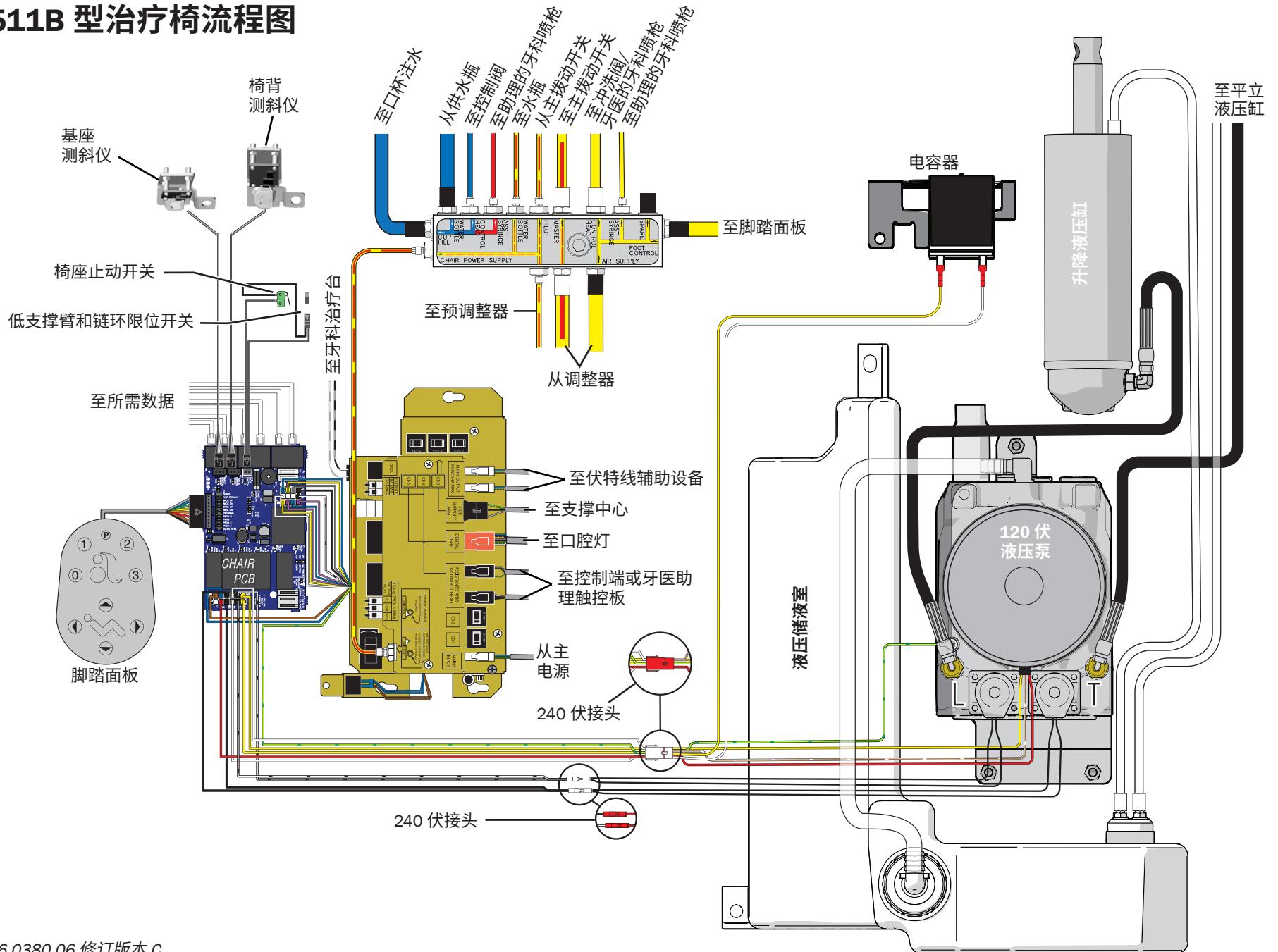
# 511A 型治疗椅流程图 (2017 年 3 月之前)



# 511A 型治疗椅流程图 (2017 年 3 月生效)

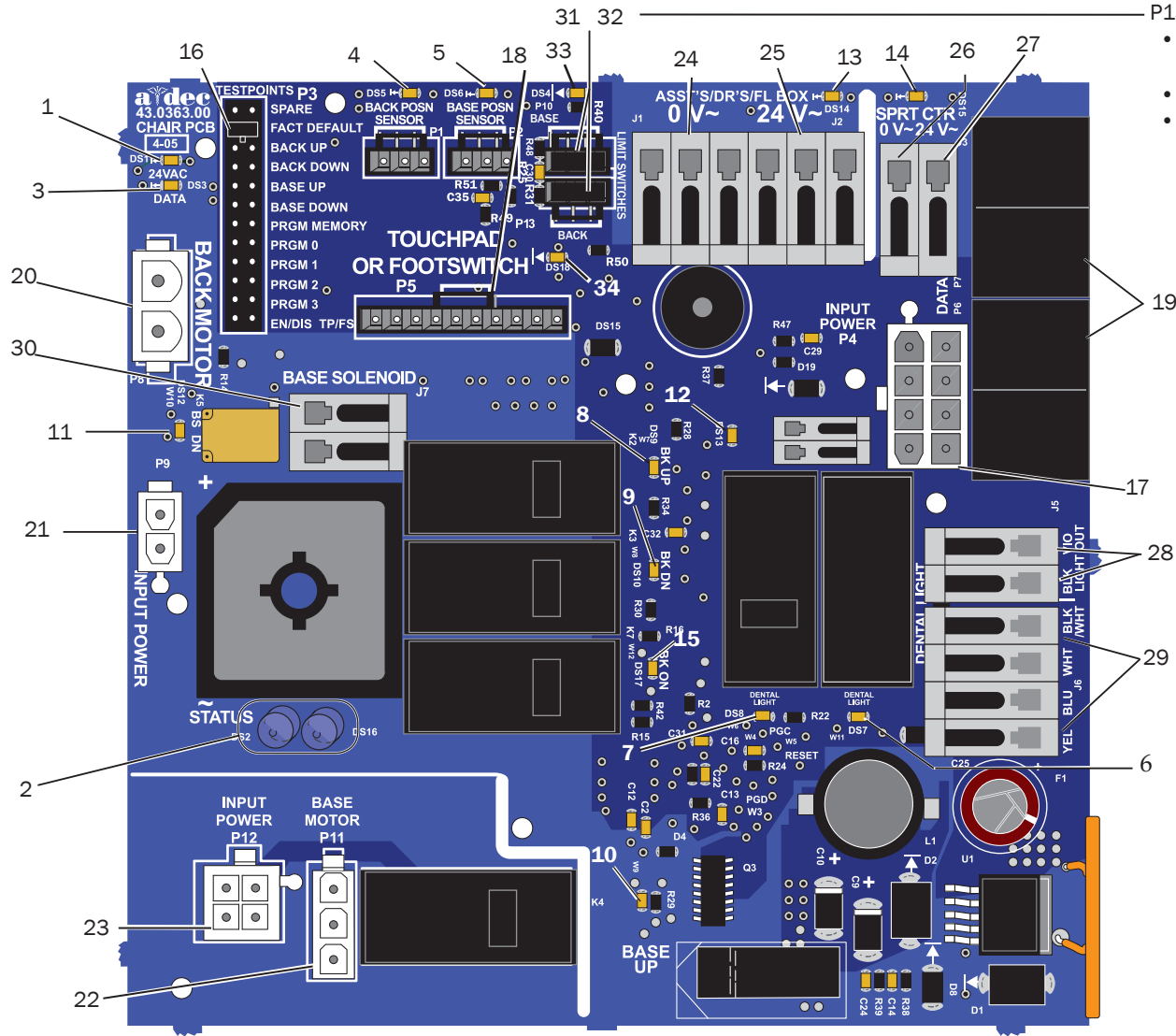


# 511B 型治疗椅流程图



# 电路板组件

## 311/411 型治疗椅电路板



- P13 和 DS4:
- 311A 型: 2013 年 7 月生效: 311A 型治疗椅上的 P10 和 P13 需要安装跳线。
  - 311B 型: 仅需要在 P13 中安装跳线。
  - 411A 型: 不需要安装跳线。411A 型中随附一个椅座限位开关和一个椅背限位开关。

## 311/411 型治疗椅电路板 LED 标识

LED	状态	描述
DS1、DS14 和 DS15 - 交流电 LED	关	无 24 伏交流电电源、断路器断开、电源关闭
	绿色, 持续亮起	目前为 24 伏交流电
DS2 和 DS16 - 状态 LED	关	系统无法工作、未通电或电路板发生故障
	蓝色, 持续点亮	正常工作
	蓝色, 闪烁一下	已超过治疗椅椅背的工作周期限制
	蓝色, 闪烁两下	跳线处于工厂模式
DS3 - 数据通信 LED	关	无 DCS 通信, 未连接到 DCS 或 DCS 发生故障
	绿色, 持续亮起	DCS 通信连接正常
	绿色, 闪烁	正在进行 DCS 数据通信
DS13 - 治疗椅锁定	关	打开 (正常)
	红色, 点亮	关闭 (激活)
DS5 和 DS6 - 治疗椅定位传感器	关	定位传感器: 未连接或接触不良; 朝错误的方向移动; 移动范围有限
	黄色, 持续亮	正常工作
	黄色, 快速闪烁	移动上限
	黄色, 缓慢闪烁	移动下限
DS9、DS10、DS11、DS12 和 DS17 - 治疗椅继电器 LED	关	继电器关闭
	开	继电器开启
DS7 和 DS8 - 口腔灯继电器 LED	关	继电器关闭
	开	继电器开启

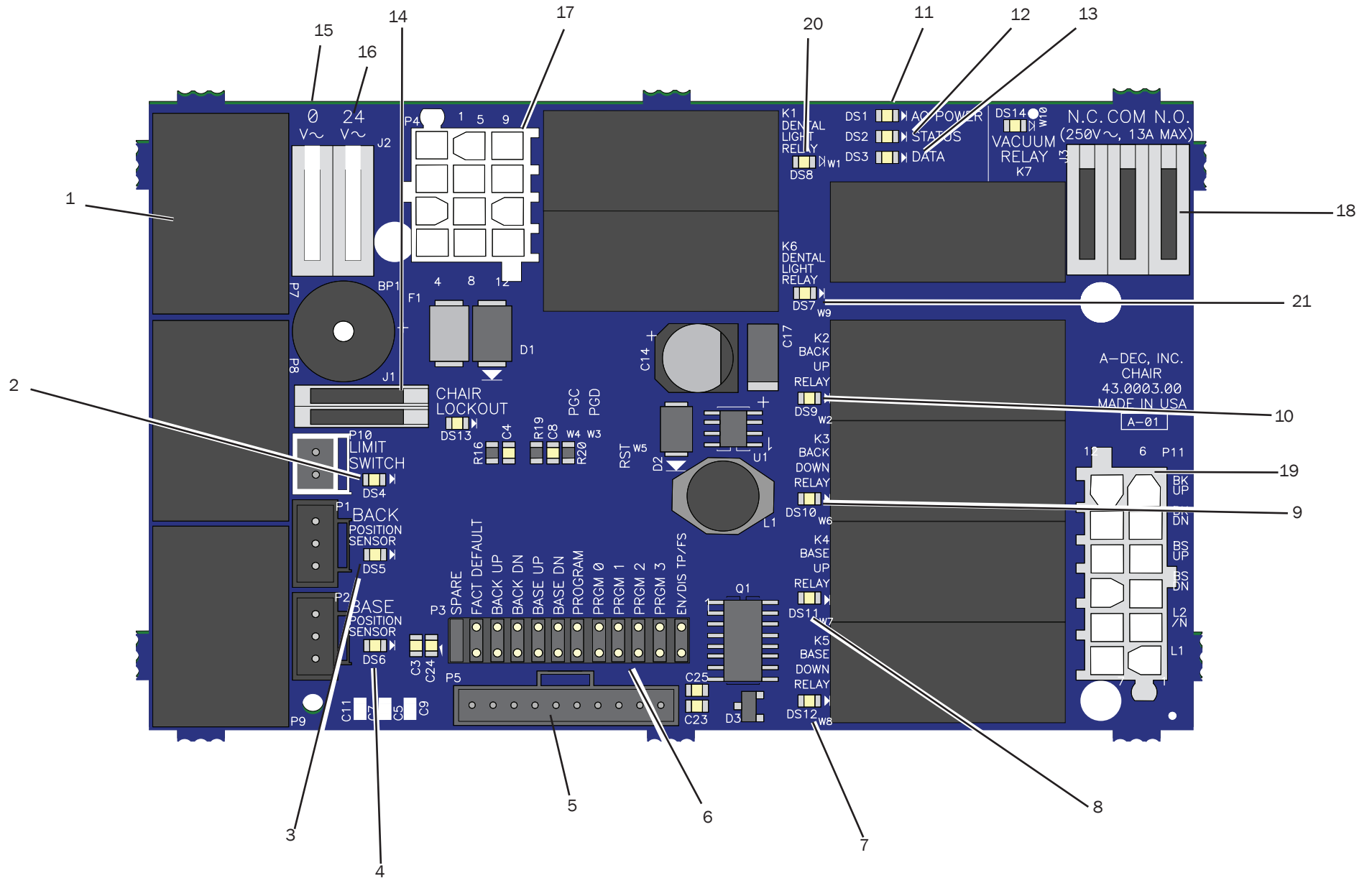


**注意** 电路板对静电敏感。触摸电路板、或对电路板进行任何操作时, 必须采取防静电 (ESD) 预防措施。电路板应仅由电工或合格的维修人员来安装。

## 311/411 型治疗椅电路板标识

项目	描述	项目	描述
1	DS1 - 交流电 LED (CB1)	18	P5 - 触控板或脚踏开关接头
2	DS2 和 DS16 - 状态 LED	19	P6/P7 - 数据端口
3	DS3 - 数据通信 LED	20	P8 - 椅背马达接头
4	DS5 - 椅背定位传感器, LED/P1 接头	21	P9 - 输入功率接头
5	DS6 - 椅座定位传感器, LED/P2 接头	22	P11 - 椅座马达接头
6	DS7 - 口腔灯 LED/继电器 K6	23	P12 - 输入功率接头
7	DS8 - 口腔灯 LED/继电器 K1	24	J1 - 用于牙医助理器械、牙科医生器械和地箱的 0 伏交流电接线条 (输出)
8	DS9 - 抬升椅背 LED/继电器 K2	25	J2 - 牙科助理、牙科医生和地箱的 24 伏交流电接线条 (输出)
9	DS10 - 降低椅背 LED/继电器 K3	26	J3 - 支撑中心的 0 伏交流电接线条 (输出)
10	DS11 - 抬升椅座 LED/继电器 K4	27	J3 - 支撑中心的 24 伏交流电接线条 (输出)
11	DS12 - 降低椅座 LED/继电器 K5	28	J5 - 口腔灯输出接线条
12	DS13 - 治疗椅锁定 LED/接线条 J4	29	J6 - 口腔灯输入接线条
13	DS14 - 交流电 LED (CB4)	30	J7 - 椅座螺线管接线条
14	DS15 - 交流电 LED (CB5)	31	P10 - 跳线 - 仅 311A 型治疗椅
15	DS17 - 椅背 LED/继电器 K7	32	P13 - 跳线 - 311 (A 版和 B 版) 型治疗椅
16	P3 - 测试点	33	DS4 - 椅座止动开关
17	P4 - 输入功率接头	34	DS 18 - 椅背止动开关

# 511 型治疗椅电路板



## 511 型治疗椅电路板 LED 标识

LED	状态	描述
DS1 - 交流电 LED	关	无 24 伏交流电电源输入, 断路器断开、电源关闭, 无线路电压
	绿色, 持续亮起	接线条处为 24 伏交流电
DS2 - 设备状态 LED	关	系统无法工作, 未通电或电路板发生故障
	绿色, 持续亮起	正常工作
DS3 - 数据通信 LED	关	无分布式控制系统 (DCS) 通信, 未连接到 DCS 或 DCS 发生故障
	绿色, 持续亮起	DCS 通信连接正常
	绿色, 闪烁	正在进行 DCS 数据通信
DS4 - 治疗椅限位开关	关	关闭 (正常)
	红色	打开 (激活)
DS13 - 治疗椅锁定	关	打开 (正常)
	红色	关闭 (激活)
DS5 + DS6 - 治疗椅定位传感器	关	定位传感器: 未连接或接触不良; 朝错误的方向移动; 移动范围有限或缆线不在滑轮上
	黄色, 持续亮	正常工作
	黄色, 快速闪烁	移动上限
	黄色, 缓慢闪烁	移动下限
DS9、DS10、DS11 和 DS12 - 治疗椅继电器 LED	关	继电器关闭
	开	继电器开启
DS7 和 DS8 - 口腔灯继电器 LED	关	继电器关闭
	开	继电器开启
DS14 - 真空继电器 LED	关	继电器关闭
	开	继电器开启

## 511 型治疗椅电路板标识

项目	描述	项目	描述
1	P7、P8 和 P9 - 数据端口	11	DS1 - 交流电 LED
2	DS4 - 停止开关 LED (限位开关) / P10 接头	12	DS2 - 设备状态 LED
3	DS5 - 椅背定位传感器 LED / P1 接头	13	DS3 - 数据通信 LED
4	DS6 - 椅座定位传感器, LED / P2 接头	14	DS13 - 治疗椅锁定 LED / 接线条 J1
5	P5 - 脚踏开关接头	15	J2 - 0 伏交流电接线条 (输出)
6	P3 - 测试点	16	J2 - 24 伏交流电接线条 (输出)
7	DS12 - 降低椅座 LED / 继电器 K5	17	P4 - 输入功率 / 口腔灯接头
8	DS11 - 抬升椅座 LED / 继电器 K4	18	J3 - 真空继电器 K7 输出接线条
9	DS10 - 降低椅背 LED / 继电器 K3	19	P11 - 泵马达 / 螺线管接头
10	DS9 - 抬升椅背 LED / 继电器 K2	20	DS8 - 口腔灯 LED 继电器 / K1
		21	DS7 - 口腔灯 LED 继电器 / K6



**注意** 电路板对静电敏感。触摸电路板、或对电路板进行任何操作时, 必须采取防静电 (ESD) 预防措施。电路板应仅由电工或合格的维修人员来安装。



# 311A 型治疗椅维修、调整和维护

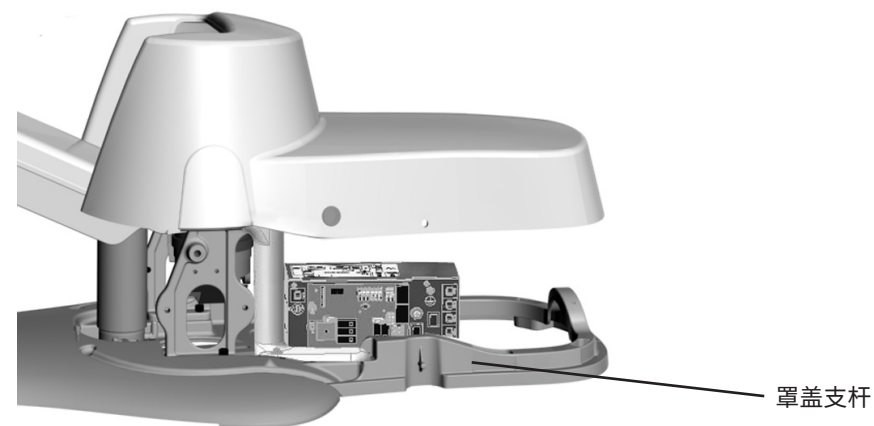
## 治疗椅罩盖 311A 型



**注意** 取下或更换罩盖时，注意不要损坏任何线路或软管。装回罩盖后，请确认其是否牢固。

### 取下集成的地箱罩盖

要接触带有集成地箱罩盖的治疗椅上的开/关按钮和电源，请在罩盖支杆处拉出水电和气体管线罩盖，然后取下罩盖。

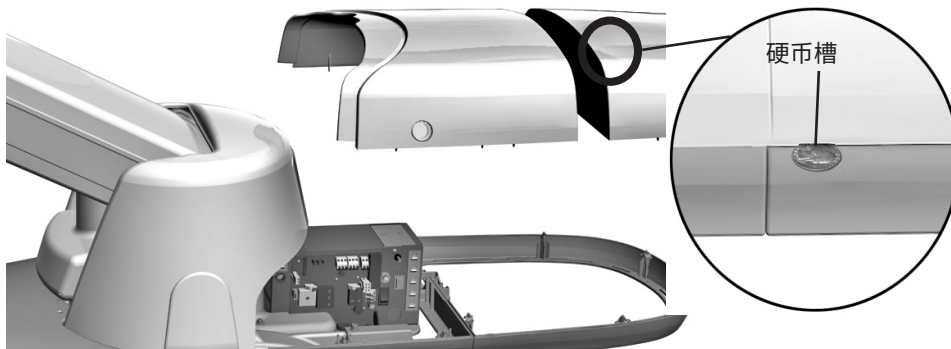


## 取下流线型地箱罩盖装置

要接触配有流线型地箱罩盖装置的治疗椅上的开/关按钮和电源，请首先取下地箱的前罩盖。抓住罩盖的两端并向上拉动。如果需要，可将一枚较大的硬币插入集成式硬币槽中，以轻轻地将流线型地箱罩盖与框架分开。然后取下电源罩盖。



**注意** 取下或更换罩盖时，注意不要损坏任何线路或软管。装回罩盖后，请确认其是否牢固。



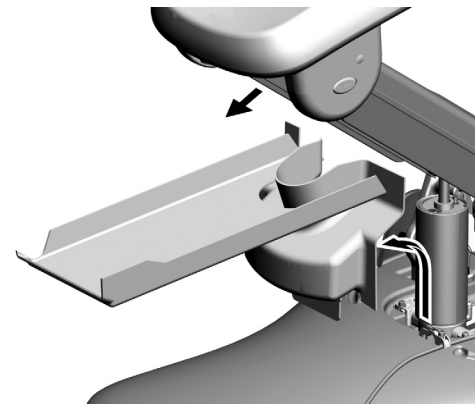
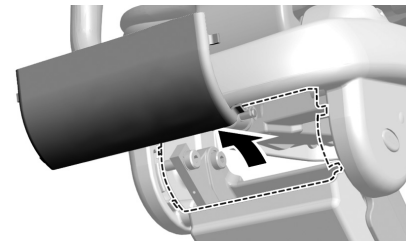
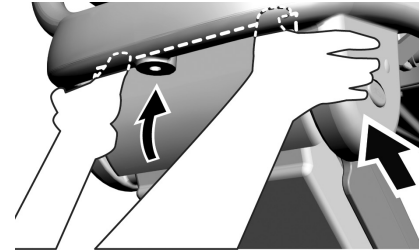
**注意** 如果使用硬币槽，请小心不要损坏罩盖。

## 取下提升臂罩盖

如果安装了水电和气体管线罩盖，请在开始此步骤之前将其取下。

1. 完全抬起治疗椅椅座。
2. 将您的两个大拇指放在上提升臂罩盖的顶部，从底部抓紧并向上拉动，然后再推入，以便从插槽中松开凸舌。

3. 取下上提升臂罩盖。
4. 取下提升臂和下提升臂罩盖。



## 皮垫 311A 型

### 取下/安装椅背皮垫

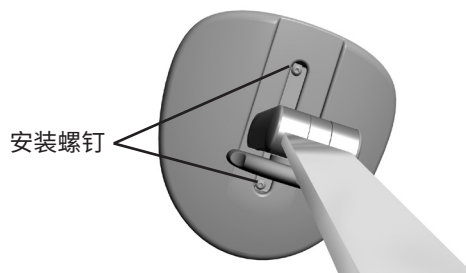
要取下皮垫，首先取下头枕构件。然后用力握住椅背皮垫支架板的底边并向上抬起，然后将皮垫抬离治疗椅椅背支架。

要重新安装椅背皮垫，应将支架板上的锁孔摆放在较大的扣钉头上，然后按下，直至皮垫卡入位，然后再装回头枕构件。



### 取下/安装头枕皮垫

要取下头枕皮垫，应定位好头枕，以便能接触到头枕背面的两颗螺钉，然后拧松螺钉，并取下皮垫。要重新安装头枕皮垫，应定位好头枕，使它能接触到螺钉，并将皮垫摆放在头枕上，然后插入并拧紧螺钉。



### 取下/安装座椅皮垫

要取下座椅皮垫，在座椅支架板的两侧拉出销钉，然后抬起座椅并将其移开。



**注意** 取下或更换罩盖时，注意不要损坏任何线路或软管。装回罩盖后，请确认其是否牢固。



## 厂家默认检修操作 311/411 型



**注意** 可能在安装时不小心颠倒了定位传感器。错误的安装将限制治疗椅的功能。

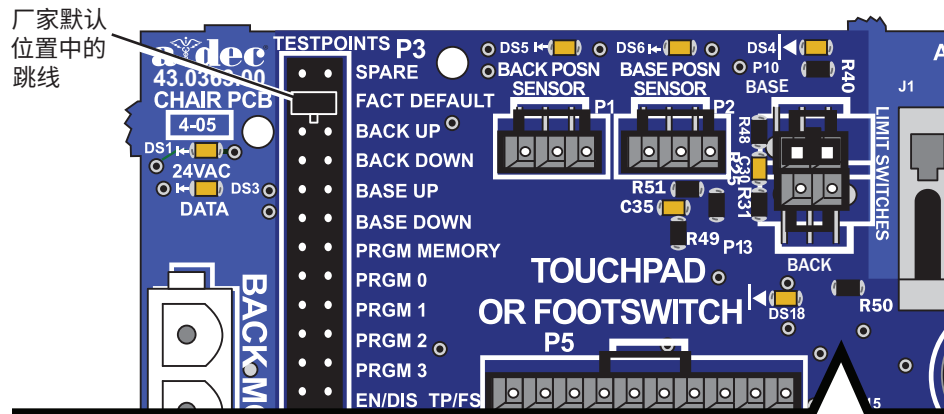


**注意 仅限 311B 型：**运行厂家默认操作之前，确保已经安装椅背、椅背皮垫和头枕。若没有这一重量，椅背启动器将无法正常工作。椅背启动器将脱开，拉杆将不随启动器移动，这可能导致治疗椅无法完成厂家默认操作或椅背预设角度不正确。

安装新治疗椅、电路板或定位传感器后，运行厂家默认检修操作。出厂默认循环中：

- 设置治疗椅椅座和椅背上限
- 根据治疗椅的实际活动范围计算新预设位置
- 验证定位传感器是否正确工作

要启动厂家默认检修操作，请将备用跳线放入治疗椅电路板 P3 测试点上的厂家默认位置。



当执行出厂默认循环时，治疗椅应完成下列活动：

1. 降低椅座。
2. 抬升椅座。
3. 降低椅背。
4. 抬升椅背。
5. 将椅座和椅背移至中间档位。
6. 降低椅背和椅座。
7. 将椅座和椅背移至中间档位。
8. 将椅座和椅背移至进入/退出位置。
9. 三声蜂鸣确认检修已成功完成。

检修完成后，请将跳线放入 P3 上的 Spare（空闲）位置。



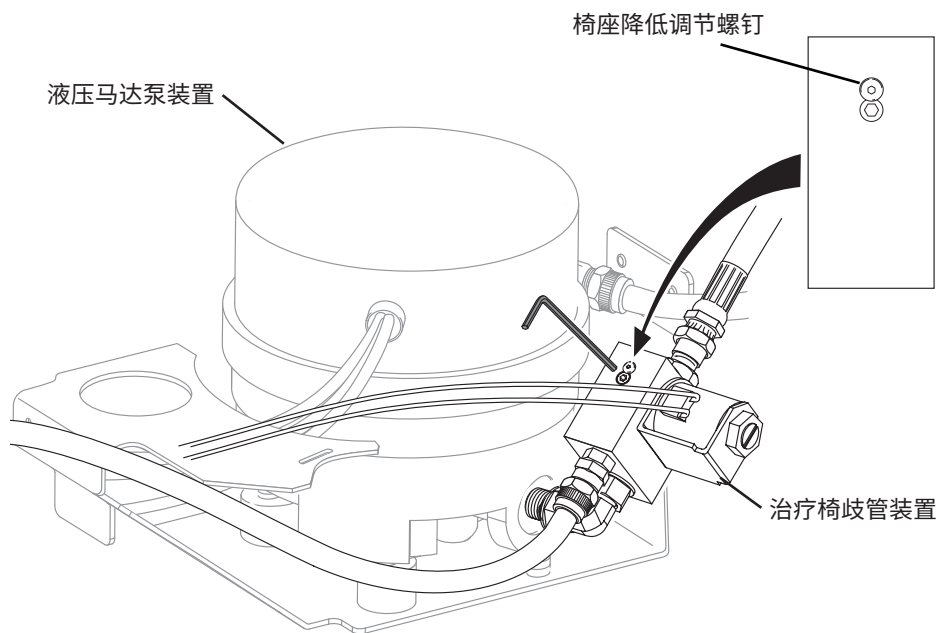
**备注** 必须让跳线保持在厂家默认档位才能完成厂家默认检修操作。在进行厂家默认检修步骤期间及完成后，标准和 Deluxe 触控板以及治疗椅电路板上的状态 LED 出现闪烁，每次闪烁两下。检修完成后，将发出三声蜂鸣。如果检修提前停止，将发出一声蜂鸣。



**注意** 电路板对静电敏感。触摸电路板、或对电路板进行任何操作时，必须采取防静电 (ESD) 预防措施。电路板应仅由电工或合格的维修人员来安装。

## 治疗椅歧管调整系统 311A 型

使用 3/32 英寸六角扳手移动椅座降低调节螺钉，以更改椅座降低[治疗椅]的速度。顺时针方向（拧紧）转动螺钉以减缓椅座降低的速度。逆时针方向转动螺钉以加快椅座降低的速度。



**备注** 不要过度拧紧调节螺钉。如果螺钉过紧，治疗椅可能无法移动。

## 液压油补给 311A 型



**注意** 只能使用 A-dec 液压油，零件编号 61.0197.00。



**注意** 如果需要更换液压缸或者液压油大量泄漏，请联系 A-dec 客户服务部门。更换液压缸的步骤极为复杂和具体。

请遵循下面的步骤来添加液压油。

1. 将治疗椅抬升到最高级别。
2. 使用 3/16 英寸六角扳手从液压缸的顶部取下填塞。

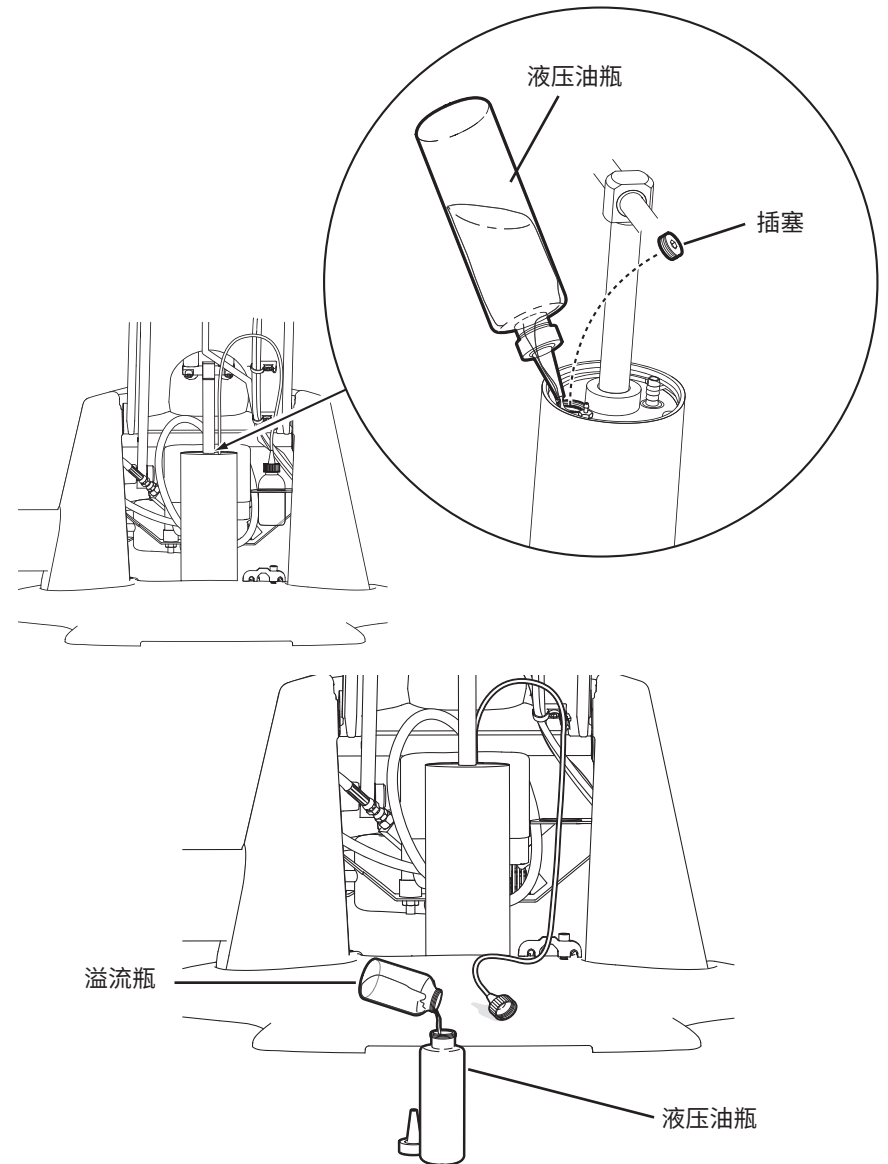


**备注** 要刚好注入到填塞口处可能比较困难。您可能需要一条吸水毛巾，以便在液压油太满时用来吸掉多余的油。

3. 将液压油注满至填塞口处。
4. 更换填塞。
5. 完全降低治疗椅。溢流瓶会收纳任何多余的液体。
6. 升起治疗椅。
7. 从支架上取下溢流瓶。
8. 倒空溢流瓶。
9. 将溢流瓶放回支架。
10. 运行厂家默认检修。（请参见第 20 页。）



**备注** 在操作前，使治疗椅下陷。这将使气泡与油分离。如果您使用的是治疗椅并且它发出了噪音，请重复上面的步骤 1 到步骤 10。



## 电容器更换 311/411 型

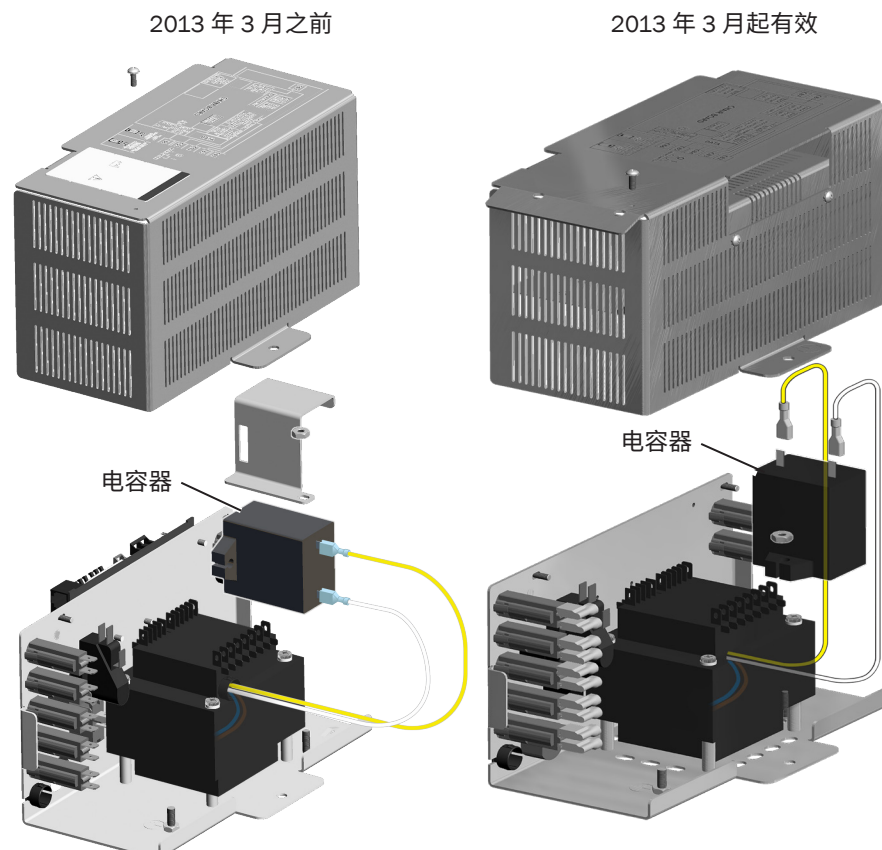
用于治疗椅椅座移动的液压系统使用马达电容器运行，后者位于治疗椅的电源中。存在三种用于不同负载电压范围的特定电容器。可以更换电源中的马达电容器。



**警告** 未关闭电源即开始此过程将导致产品损坏或严重的人身伤害甚至死亡。

### 治疗椅输入电压

主要的治疗椅输入电压	A-dec 电容器零件编号
100 伏交流电	90.1198.00
110-120 伏交流电	90.1199.00
220-240 伏交流电	90.1200.00



## 电磁阀 311A 型

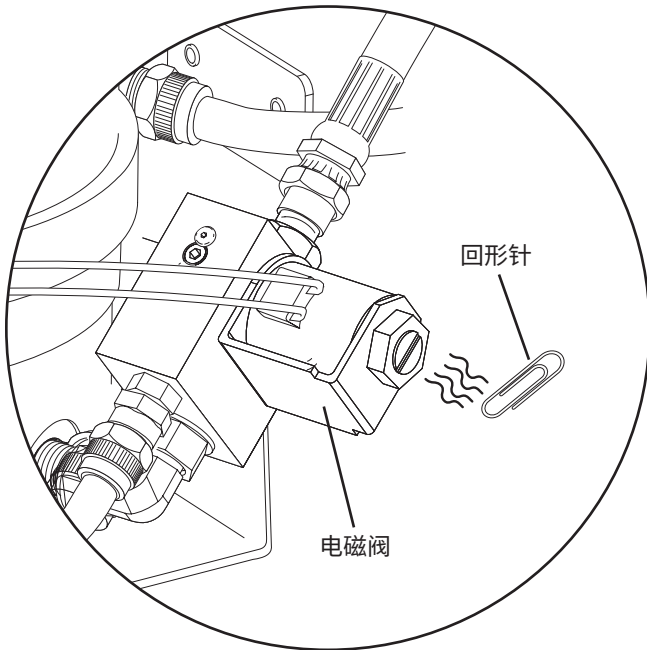
零件编号：62.0317.00 21.6 VDC

### 电磁阀测试

在操作椅座降低功能期间，将接通电磁阀的电源。要确定螺线管是否出现了故障，请使用磁拉力或伏特/欧姆计测试检查线圈电阻。

### 用于线圈电阻的磁拉力测试

1. 将回形针轻轻地握在手中。
2. 通过在脚踏面板或触控板上按“椅座抬升”启用电磁阀。
3. 如果对回形针构成了拉力，则表明电磁阀已通电。



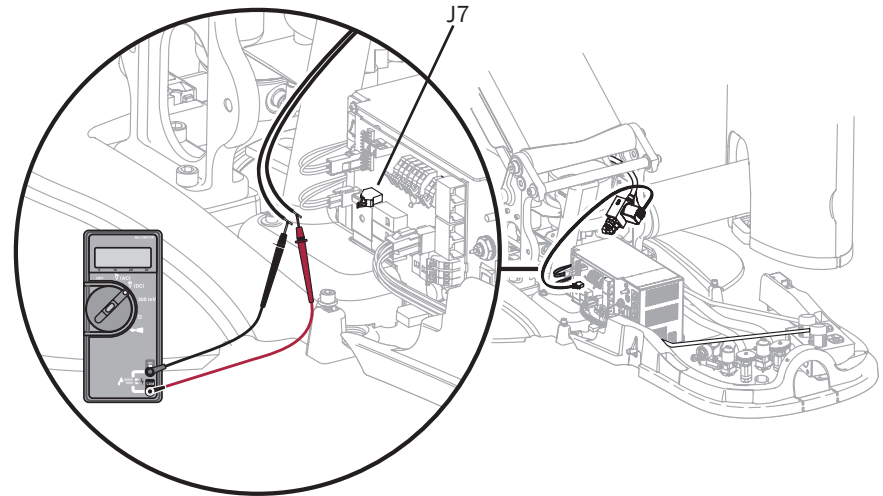
### 用于线圈电阻的伏特/欧姆计测试



**警告** 未关闭电源即开始此过程将导致产品损坏或严重的人身伤害甚至死亡。

1. 在治疗椅电路板的底座电磁阀接线条 (J7) 处断开电磁阀的电源连接。
2. 将欧姆计探头放在每根电磁阀上。

电磁阀 = 38 欧姆 ( $\Omega$ )  $\pm$  4 欧姆 ( $\Omega$ )





## 电磁阀装置更换 311A 型



**注意** 电路板对静电敏感。触摸电路板、或对电路板进行任何操作时，必须采取防静电 (ESD) 预防措施。电路板应仅由电工或合格的维修人员来安装。



**注意** 将治疗椅椅座降低到机械挡块，然后再取下电磁阀。

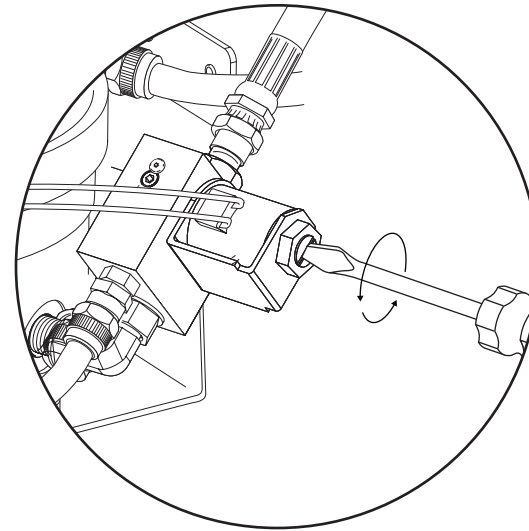


**警告** 未关闭电源即开始此过程将导致产品损坏或严重的人身伤害甚至死亡。

取下电磁阀装置：

更换电磁阀时，将所有液体擦干净，并更换电磁阀底座上现有的 O 形环。

1. 取下水电和气体管线罩盖。
2. 要最大程度地降低液压系统中的压力，请将治疗椅椅座降低至机械挡块
3. 从治疗椅电路板接线条 J7 处断开电磁阀的连接。
4. 拧松电磁阀上的螺母，然后使用螺丝刀取下电磁阀装置。
5. 将所有液体擦干净，并更换电磁阀底座上现有的 O 形环。



安装新的电磁阀装置：

1. 安装新的电磁阀。
2. 重新将电磁阀连接到治疗椅电路板的接线条 J7。电磁阀导线可以接入任意终端。它均可正常工作。
3. 打开电源。
4. 上下移动治疗椅，以确保不存在任何泄露。
5. 重新安装水电和气体管线罩盖。

## 头枕调整 311A 型

治疗椅的椅背有两种：带病人可调节的颈部支撑垫的超薄椅背或带双关节头枕的超薄椅背。

### 取下/安装病人可调节的颈部支撑垫

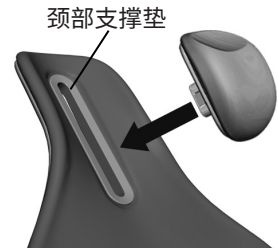
2013 年 10 月之前制造的颈部支撑衬垫可以重新定位到滑轨中。为进行重新定位，将拇指放在颈部支撑垫板旁边并将衬垫从滑轨上拉出来。拨转衬垫并将椅背插回滑轨。衬垫在背面有图解，说明如何为身材较高或较低的病人进行定位。

### 重新定位颈部支撑垫

颈部支撑垫

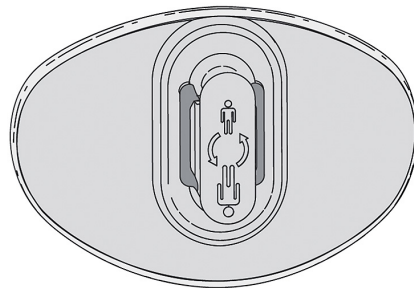


备注：可以使用两种方法旋转/安装此颈枕。



备注：只可以使用一种方法安装此颈枕。

2013 年 10 月之前



2013 年 10 月起有效



## 双关节头枕 311/411 型

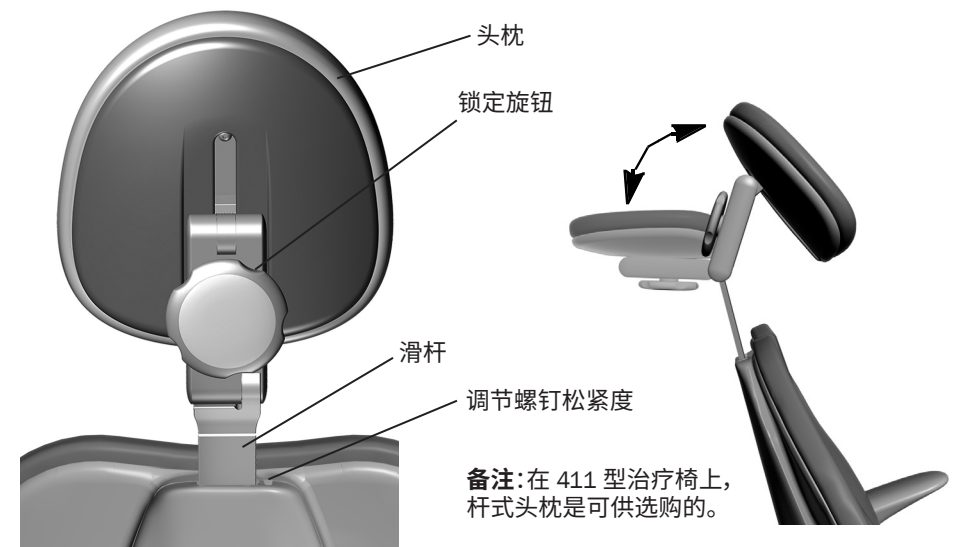
### 头枕调节

双关节头枕具有“滑动”性能，也可手动调整。锁定旋钮可使您全方位调节头枕的位置。

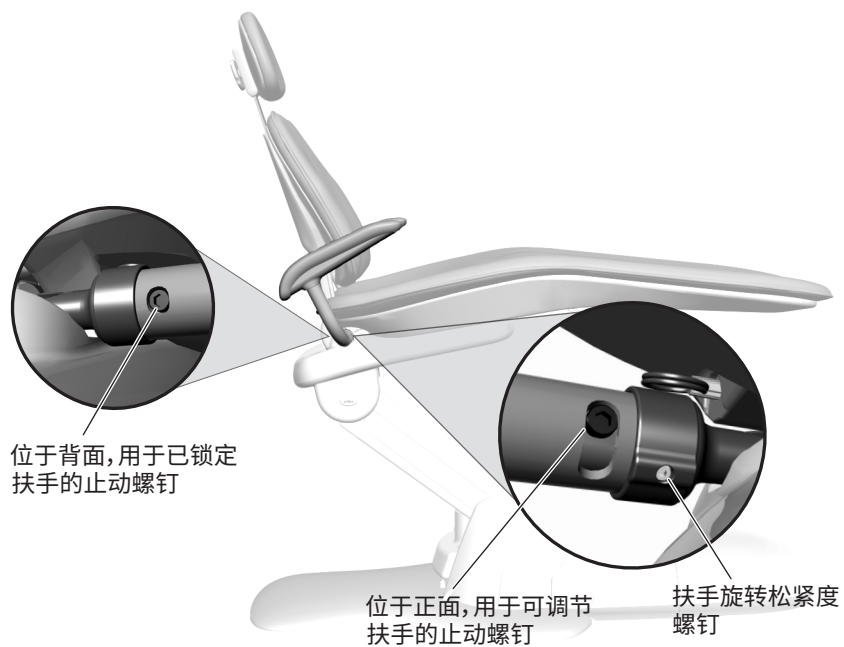
将旋钮左旋，松开头枕，然后调节头枕以使头枕适合病人。将旋钮右旋即可将头枕锁定在想要的位置。较小高度的调节，上下滑动头枕即可。如果要调的更高，就要重新定位滑杆。

### 滑杆松紧度调节

滑杆上松紧度的不同可能导致双关节头枕较难移动或随意向下滑动。要调节松紧度，请使用 1/8 英寸六角扳手，向右旋转松紧度调节螺钉以加大紧度或向左旋转以减小紧度。



## 扶手调整 311A 型



扶手的出厂设置为锁定, 但是您可以解锁扶手以便于患者进/出, 并提高操作人员在操作时的便利性。要解锁扶手, 请使用 3/16 英寸六角螺钉取下扶手背面的止动螺钉。将止动螺钉安装在扶手的正面。

如果已解锁的扶手变得松动或者难以移动, 您应该调整旋转松紧度。使用 1/8 英寸六角扳手, 按顺时针方向拧紧旋转松紧度螺钉或按逆时针方向拧松旋转松紧度螺钉。

# 311B/411 型治疗椅维修、调整和维护

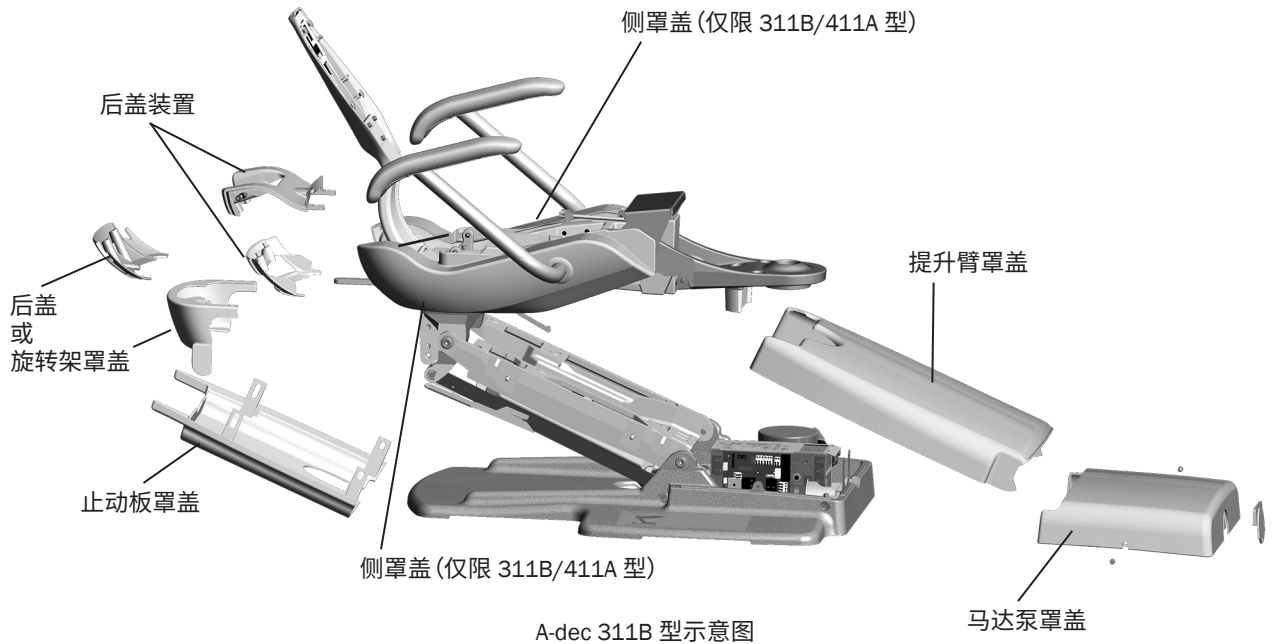
## 治疗椅罩盖



**注意** 取下或更换罩盖时，注意不要损坏任何线路或软管。装回罩盖后，请确认其是否牢固。

按以下顺序取下治疗椅马达泵、提升臂和止动板罩盖：

1. 马达泵罩盖：取下每一侧的螺钉，然后向上抬升。
2. 提升臂罩盖：定位治疗椅，以便它抬升到中间位置。拉动罩盖的一侧，直到将其从提升臂拉出为止。若要更换，将罩盖的一侧与提升臂对齐，并将其插入就位。确保两侧都已牢固安装。
3. 止动板：拉动罩盖的一侧，直到将其从提升臂拉出为止。若要更换，将罩盖的一侧滑动到提升臂上的支柱上，然后进行安装。



## 皮垫 311B/411 型

### 取下/安装椅背皮垫

要取下皮垫，首先取下头枕构件。然后用力握住椅背皮垫支架板的底边并向上抬起，然后将皮垫抬离治疗椅椅背支架。要重新安装椅背皮垫，应将支架板上的锁孔摆放在较大的扣钉头上，然后按下，直至皮垫卡入位，然后再装回头枕构件。



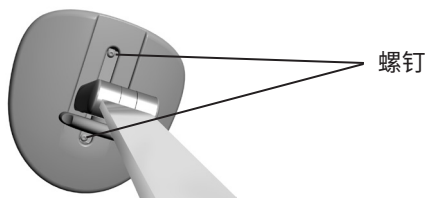
**备注** 411 型椅背皮垫与 311B 型不兼容。

### 取下/安装头枕皮垫

锁定旋钮和释放柄头枕可用于 A-dec 311B 和 411 型。这两种款式的头枕皮垫安装方式相同。锁定旋钮头枕如图所示。

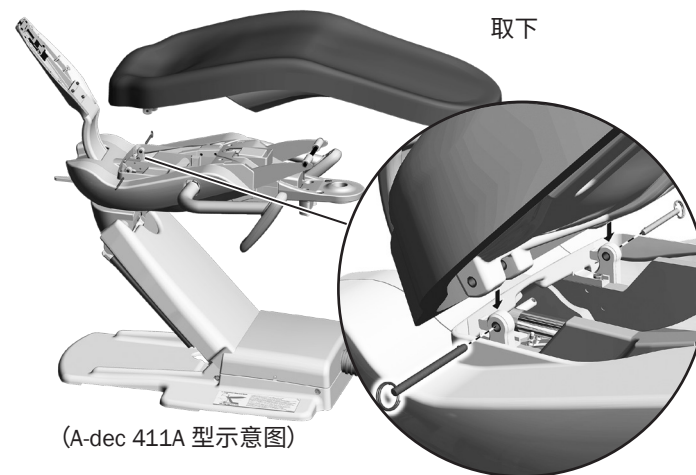
要取下头枕皮垫，应定位好头枕，以便能接触到头枕背面的两颗螺钉，然后拧松螺钉，并取下皮垫。

要安装头枕皮垫，应将头枕放好，使它接触到螺钉，并将皮垫摆放在头枕上，然后插入并拧紧螺钉。

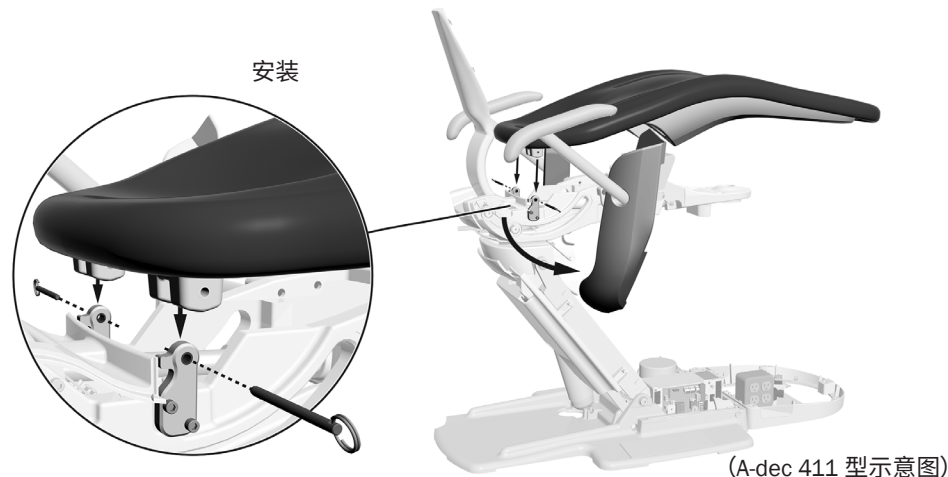


### 取下/安装座椅皮垫

要取下座椅皮垫，向前移动扶手并拉出侧罩盖。取下治疗椅框架下的销钉，然后将皮垫抬离框架。要重新安装座椅皮垫，向前移动扶手，将座椅皮垫中的孔与治疗椅框架中的孔对齐。将销钉经座椅皮垫和治疗椅框架推回原位，直到销钉上的环触及座椅，然后重新安装罩盖。



(A-dec 411A 型示意图)



(A-dec 411 型示意图)

## 液压系统 311B/411 型

在达到运行的上下极限后，将自动禁用液压系统。在运输、存储和操作期间，系统不存在任何泄露。液压系统由液压油储液室、液压缸和马达驱动的液压泵（带电磁阀）组成。



**注意** 只能使用 A-dec 液压油，零件编号 61.0197.00。

## 液压油储液室补给 311B/411 型

液压油储液室位于治疗椅提升臂的止动板罩盖下。您可以从半透明的材质往里看，来确定储液室中的液体深度。

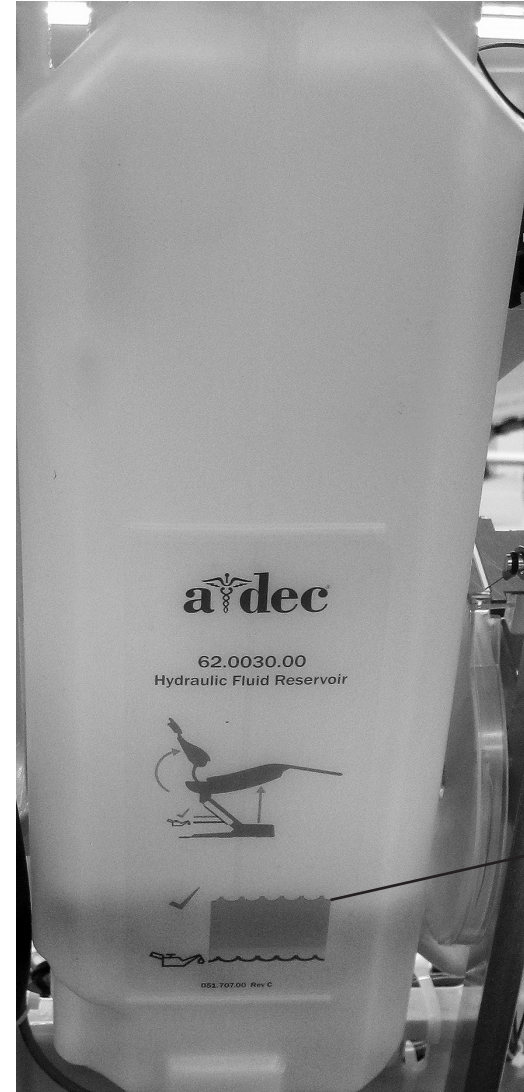
向储液室添加液压油：

1. 将治疗椅椅座升高到最高位置。
2. 向储液室内注入液压油，直至其达到顶部的液压油液位指示器。



**注意** 不要添加得过满。

3. 添加完液压油后，上下移动治疗椅。



液压油液位  
指示器

## 厂家默认检修操作 311/411 型



**注意** 可能在安装时不小心颠倒了定位传感器。错误的安装将限制治疗椅的功能。

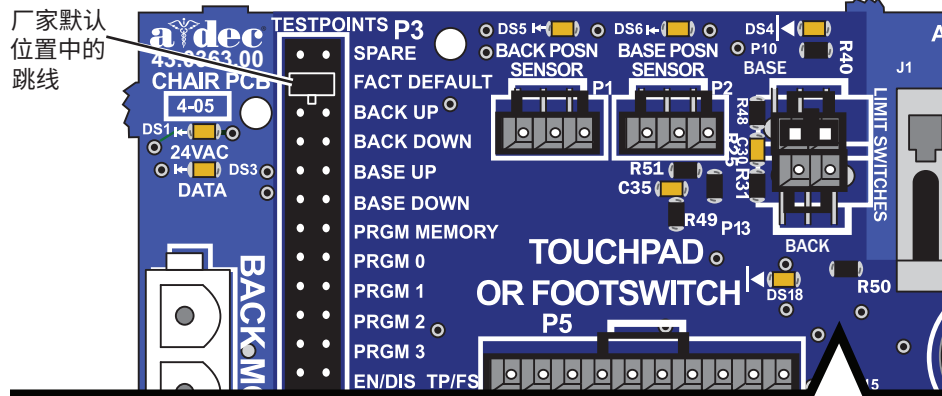
安装新治疗椅、电路板或定位传感器后，运行厂家默认检修操作。出厂默认循环中：

- 设置治疗椅椅座和椅背上限
- 根据治疗椅的实际活动范围计算新预设位置
- 验证定位传感器是否正确工作

要启动厂家默认检修操作，请将备用跳线放入治疗椅电路板P3测试点上的厂家默认位置。



**注意** 电路板对静电敏感。触摸电路板、或对电路板进行任何操作时，必须采取防静电 (ESD) 预防措施。电路板应仅由电工或合格的维修人员来安装。



当执行出厂默认循环时，治疗椅应完成下列活动：

1. 降低椅座。
2. 抬升椅座。
3. 降低椅背。
4. 抬升椅背。
5. 将椅座和椅背移至中间档位。
6. 降低椅背和椅座。
7. 将椅座和椅背移至中间档位。
8. 将椅座和椅背移至进入/退出位置。
9. 三声蜂鸣确认检修已成功完成。

检修完成后，请将跳线放入 P3 上的 Spare (空闲) 位置。



**备注** 必须让跳线保持在厂家默认档位才能完成厂家默认检修操作。在进行厂家默认检修步骤期间及完成后，标准和 Deluxe 触控板以及治疗椅电路板上的状态 LED 出现闪烁，每次闪烁两下。检修完成后，将发出三声蜂鸣。如果检修提前停止，将发出一声蜂鸣。

## 电容器更换 311B/411 型

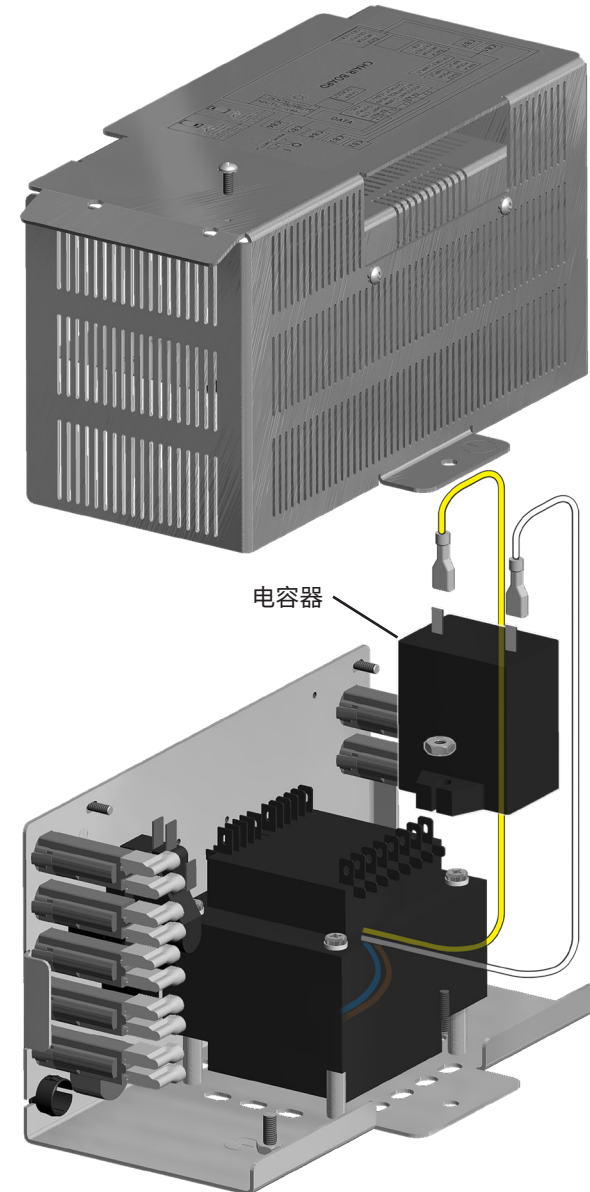
用于治疗椅椅座移动的液压系统使用马达电容器运行，后者位于治疗椅的电源中。存在三种用于不同负载电压范围的特定电容器。可以更换电源中的马达电容器。



**警告** 未关闭电源即开始此过程将导致产品损坏或严重的人身伤害甚至死亡。

### 治疗椅输入电压

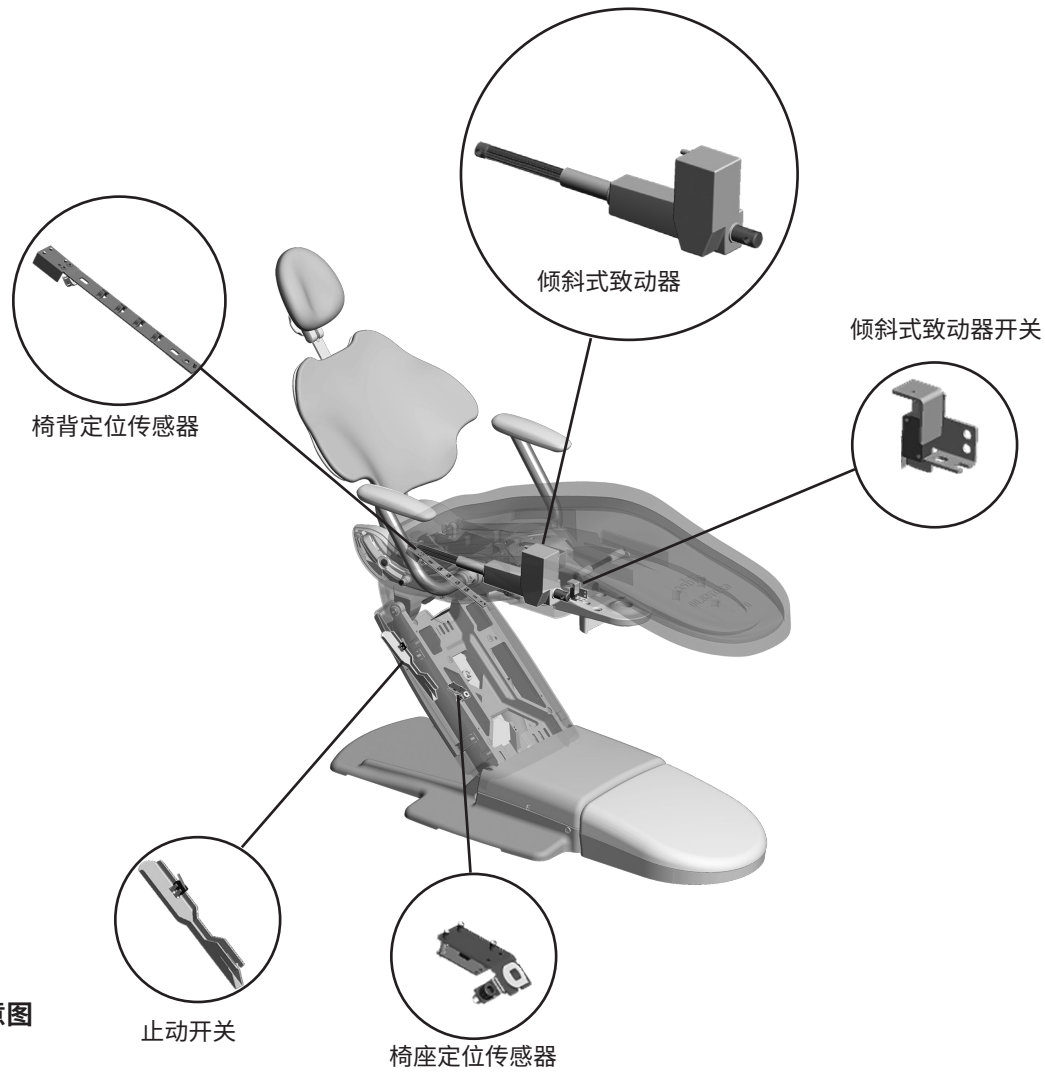
主要的治疗椅输入电压	A-dec 电容器零件编号
100 伏交流电	90.1198.00
110-120 伏交流电	90.1199.00
220-240 伏交流电	90.1200.00





## 马达驱动机电启动器 311/411 型

椅背抬升和椅背降低的移动是由机电倾斜式致动器控制的，后者位于治疗椅的椅座下。请参考下表以识别致动器和开关的位置。



A-dec 411A 型示意图

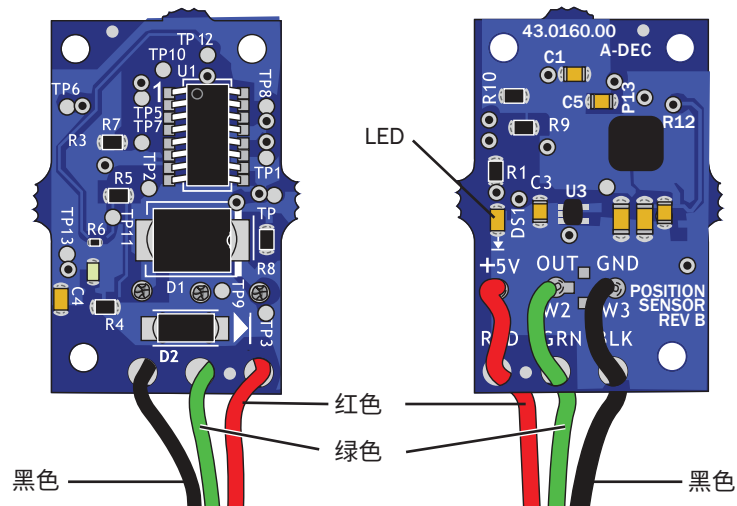
## 定位传感器 311/411 型

定位传感器电路板可向治疗椅电路板提供定位数据。存在两个定位传感器，一个用于椅背，另一个用于椅座。



**注意** 可能在安装时不小心颠倒了定位传感器。错误的安装将限制治疗椅的功能。

每个定位传感器的电路板上都有一个诊断LED灯。请参考《治疗椅电路板 LED 标识》，并参见第 13 页获取相关信息。每个定位传感器电路板上还有一个用于指示电源的 LED 灯。



## 出厂默认循环

如果要更换定位传感器或电路板，请运行厂家默认检修操作。有关运行厂家默认检修操作的说明，请参见第 31 页。

## 跛行功能

存在两个定位传感器，一个用于治疗椅的椅座，另一个用于治疗椅的椅背。如果一个定位传感器出现问题或发生故障，跛行功能允许操作人员通过在触控板或脚踏面板上按下手动控制按钮，每隔 1 至 3 秒钟上移一次治疗椅。请参考《治疗椅电路板 LED 标识》第 13 页获取更多信息。处于跛行模式时，预设不起作用。

## 电磁阀 311B/411 型

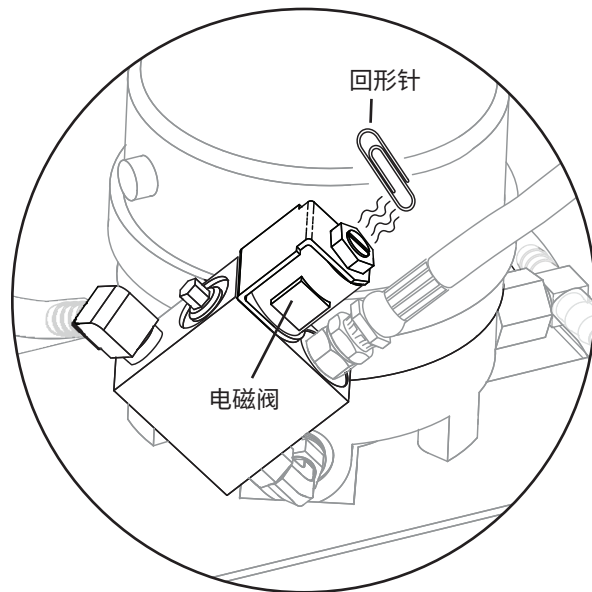
零件编号：62.0980.00 21.6 VDC

### 电磁阀测试

在操作椅座降低功能期间，将接通电磁阀的电源。要确定螺线管是否出现了故障，请使用磁拉力或伏特/欧姆计测试检查线圈电阻。

### 用于线圈电阻的磁拉力测试

1. 将回形针轻轻地握在手中。
2. 通过在脚踏面板或触控板上按“椅座抬升”启用电磁阀。
3. 如果对回形针构成了拉力，则表明电磁阀已通电。



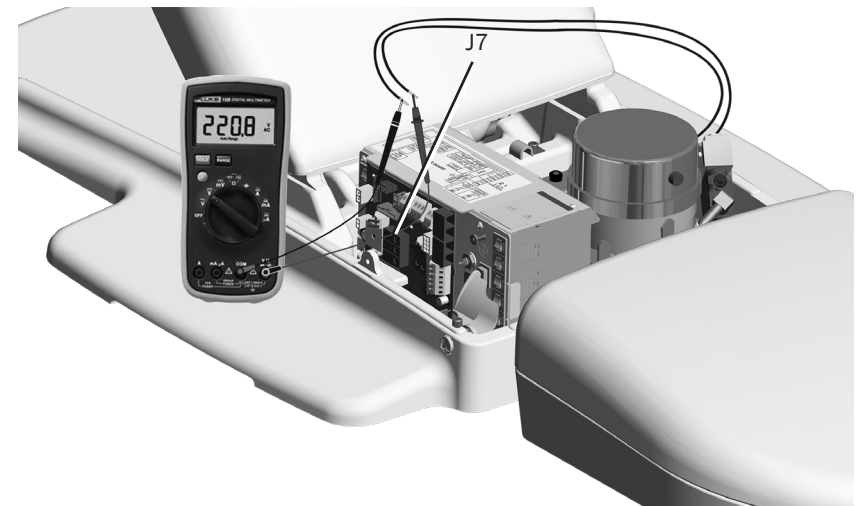
### 用于线圈电阻的伏特/欧姆计测试



**警告** 未关闭电源即开始此过程将导致产品损坏或严重的人身伤害甚至死亡。

1. 在治疗椅电路板的底座电磁阀接线条(J7)处断开电磁阀的电源连接。
2. 将欧姆计探头放在每根电磁阀上。

电磁阀 = 35 欧姆 ( $\Omega$ )  $\pm$  6.6 欧姆 ( $\Omega$ )



## 电磁阀装置更换 311B/411 型



**注意** 电路板对静电敏感。触摸电路板、或对电路板进行任何操作时，必须采取防静电 (ESD) 预防措施。电路板应仅由电工或合格的维修人员来安装。



**注意** 将治疗椅椅座降低到机械挡块，然后再取下电磁阀。



**警告** 未关闭电源即开始此过程将导致产品损坏或严重的人身伤害甚至死亡。

取下电磁阀装置：

更换电磁阀时，将所有液体擦干净，并更换电磁阀底座上现有的 O 形环。

1. 取下水电和气体管线罩盖。
2. 要最大程度地降低液压系统中的压力，请将治疗椅椅座降低至机械挡块。
3. 从治疗椅电路板接线条 J7 处断开电磁阀的连接。
4. 拧松电磁阀上的螺母，然后使用螺丝刀取下出现故障的电磁阀装置。



**备注** 用一块布盖住电磁阀。移动电磁阀时，仍会对液压油构成压力。

5. 将所有液体擦干净，并更换电磁阀底座上现有的 O 形环。



安装新的电磁阀装置：

1. 安装新的电磁阀。
2. 重新将电磁阀连接到治疗椅电路板的接线条 J7。电磁阀导线可以接入任意终端。它均可正常工作。
3. 打开电源。
4. 上下移动治疗椅，以确保不存在任何泄露。
5. 重新安装水电和气体管线罩盖。

## 治疗椅止动板 311B/411 型

### 止动开关

如果在降低治疗椅时有物体压住了治疗椅止动板，那么止动开关会打断并开始反向移动治疗椅。如果该物体已卡住，请按下脚踏面板或触控板上的椅座抬升按钮。移除该物体并恢复正常的治疗椅操作。

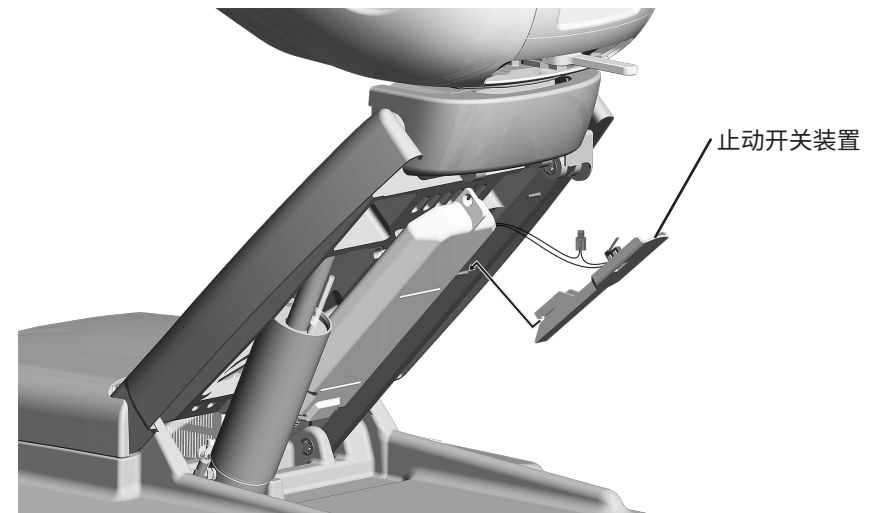
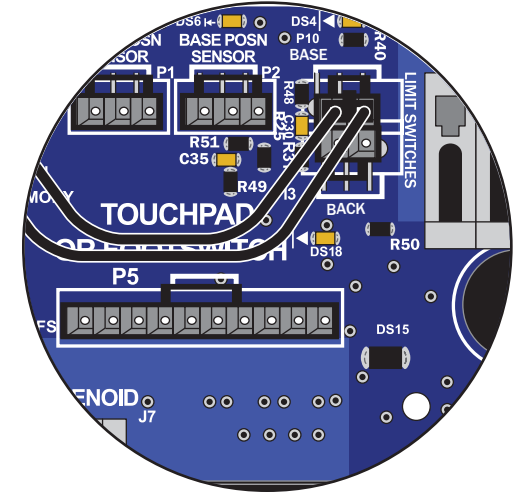


**注意** 使用缆线扎带将电线固定到提升臂，从而防止电线扭结和缠绕。



## 治疗椅反弹功能 311B/411 型

如果治疗椅在止动板开关处于启用状态时下移，则治疗椅止动板将使治疗椅向上移动。



A-dec 411A 型示意图

## 双关节头枕 311/411 型

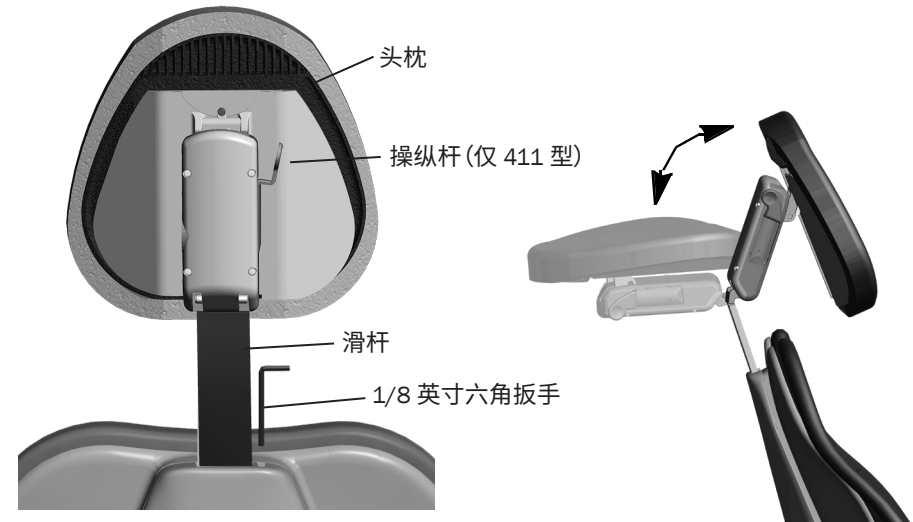
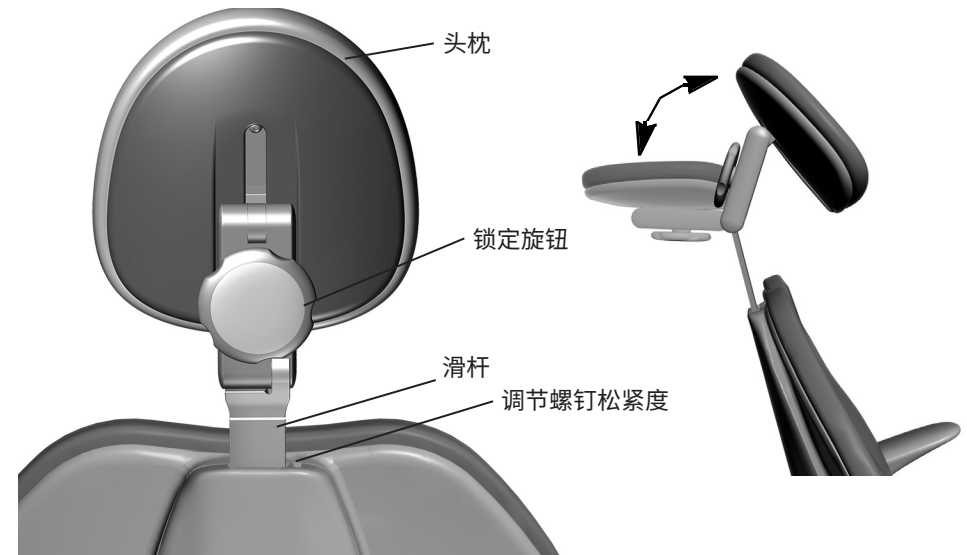
### 头枕调节

双关节头枕具有“滑动”性能，也可手动调整。锁定旋钮可使您全方位调节头枕的位置。

将旋钮左旋，松开头枕，然后调节头枕以使头枕适合病人。将旋钮右旋即可将头枕锁定在想要的位置。较小高度的调节，上下滑动头枕即可。如果要调的更高，就要重新定位滑杆。

### 滑杆松紧度调节

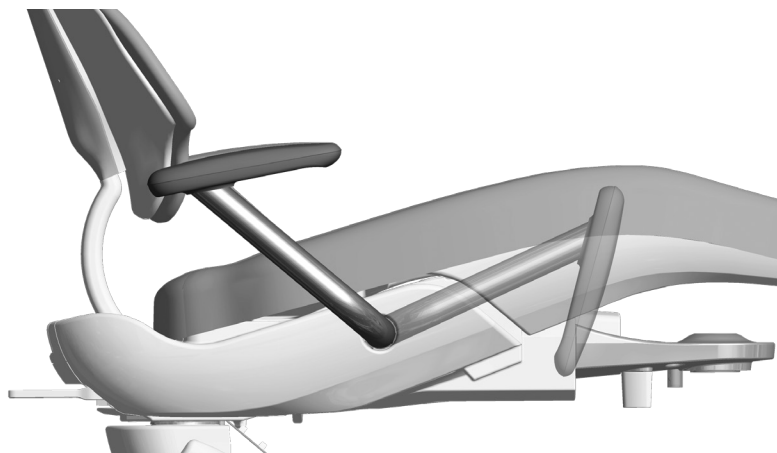
滑杆上松紧度的不同可能导致双关节头枕较难移动或随意向下滑动。要调节松紧度，请使用1/8英寸六角扳手，向右旋转松紧度调节螺钉以加大紧度或向左旋转以减小紧度。



## 扶手调整 311B/411 型

### 双档位扶手调节

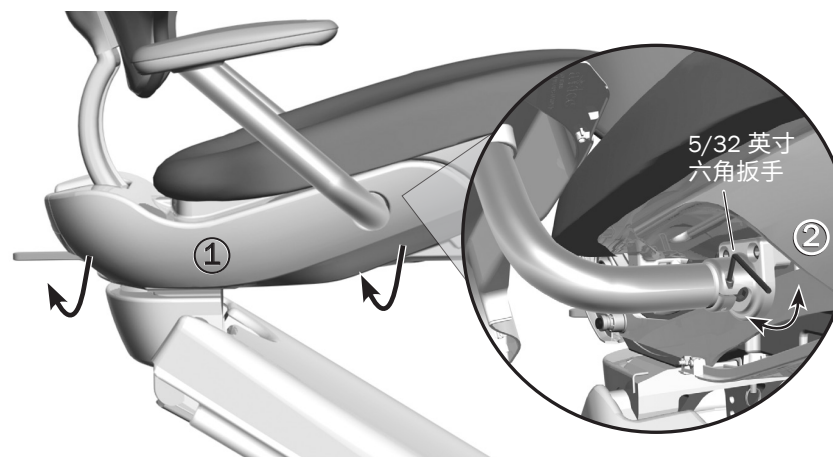
拉或推扶手以将它们重新定位到前向或后向位置。



### 扶手旋转松紧度调节

如果扶手变得松动或者难以移动，您应该调整旋转松紧度。调整每个扶手的步骤：

1. 通过拉动罩盖的左下角和右下角，取下治疗椅的侧盖。将侧盖拉至不会造成妨碍的位置，以便接触到调节螺钉。
2. 使用 5/32 英寸六角扳手，按顺时针方向拧紧扶手或按逆时针方向拧松扶手。只需略微调整即可显著增加或减小松紧度。



A-dec 411 型示意图

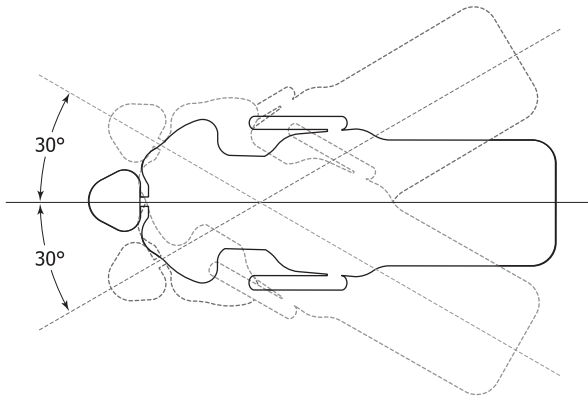
## 旋转制动器调整 311B/411 型

### 旋转制动器

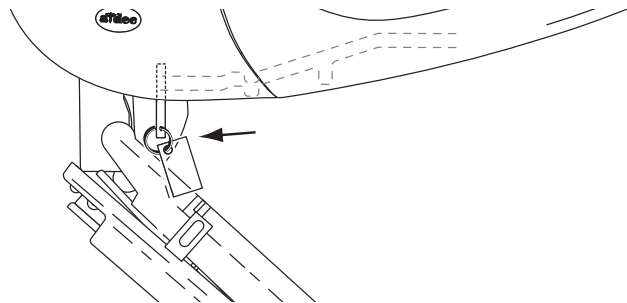
从中心点向两边各扩展 30° 的范围内，该治疗椅可旋转至任何位置。治疗椅旋转制动器将治疗椅锁定在选定位置。要固定制动器，请将制动器的操纵杆用力推向左侧。要松开旋转制动器，请将制动器的操纵杆推向右侧。



**备注** 311B 型牙科治疗椅可能不具有旋转制动器功能。



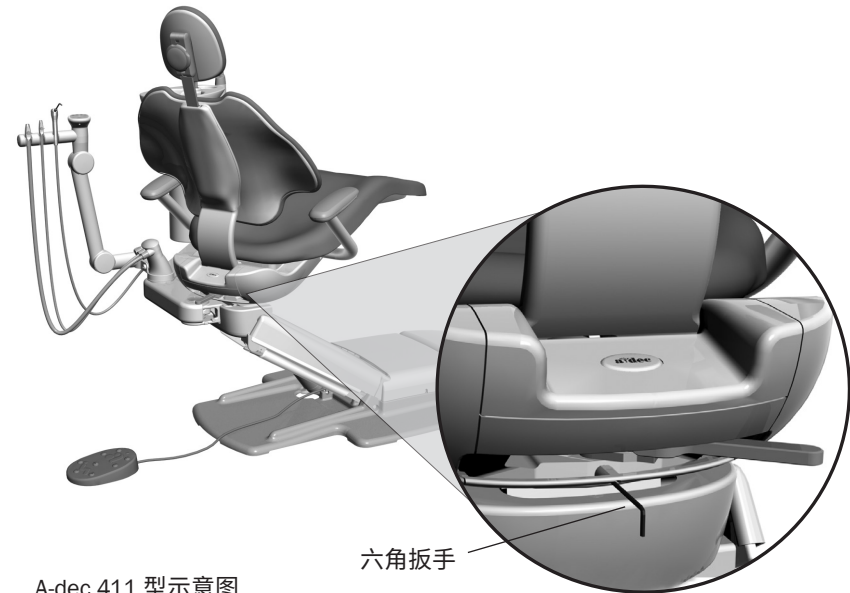
**备注** 要禁用旋转功能，拆下旋转制动器并换上旋转架锁定套件 (p/n 62.1143.00)。



### 旋转制动器松紧度调节

如果治疗椅在制动器被固定的情况下向左右旋转，或者在制动器解除固定的情况下难以移动，应调节旋转制动器的松紧度。松紧度适当时，制动器手柄在完全固定的情况下应位于中间位置。进行调整的步骤：

1. 将制动器手柄移至右侧。
2. 如果治疗椅包括椅座组件，请旋转治疗椅以接触到调节螺钉。
3. 使用带长柄的 7/64 英寸六角扳手，按顺时针方向转动松紧度调节螺钉以增加制动器的摩擦；或按逆时针方向转动，以减小制动器的摩擦。只需略微调整即可显著增加或减小松紧度。



A-dec 411 型示意图



# 511 型治疗椅维修、调节和维护

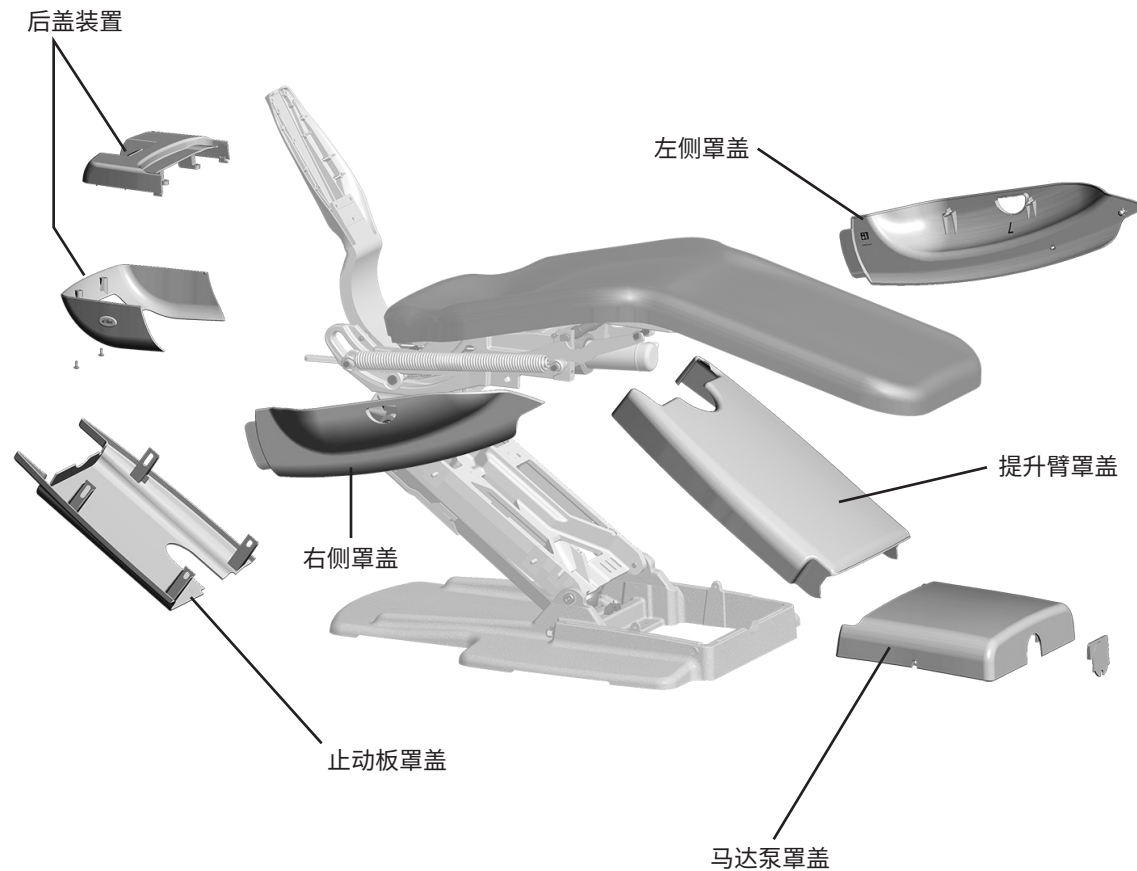
## 治疗椅罩盖 511A 型



**注意** 取下或更换罩盖时，注意不要损坏任何线路或软管。装回罩盖后，请确认其是否牢固。

按以下顺序取下治疗椅马达泵、提升臂和止动板罩盖：

1. 马达泵罩盖：取下每一侧的螺钉，然后向上抬升。
2. 提升臂罩盖：定位治疗椅，以便它抬升到中间位置。拉动罩盖的一侧，直到将其从提升臂拉出为止。若要更换，将罩盖的一侧与提升臂对齐，并将其插入就位。确保两侧都已牢固安装。
3. 止动板：拉动罩盖的一侧，直到将其从提升臂拉出为止。若要更换，将罩盖的一侧滑动到提升臂上的支柱上，然后进行安装。



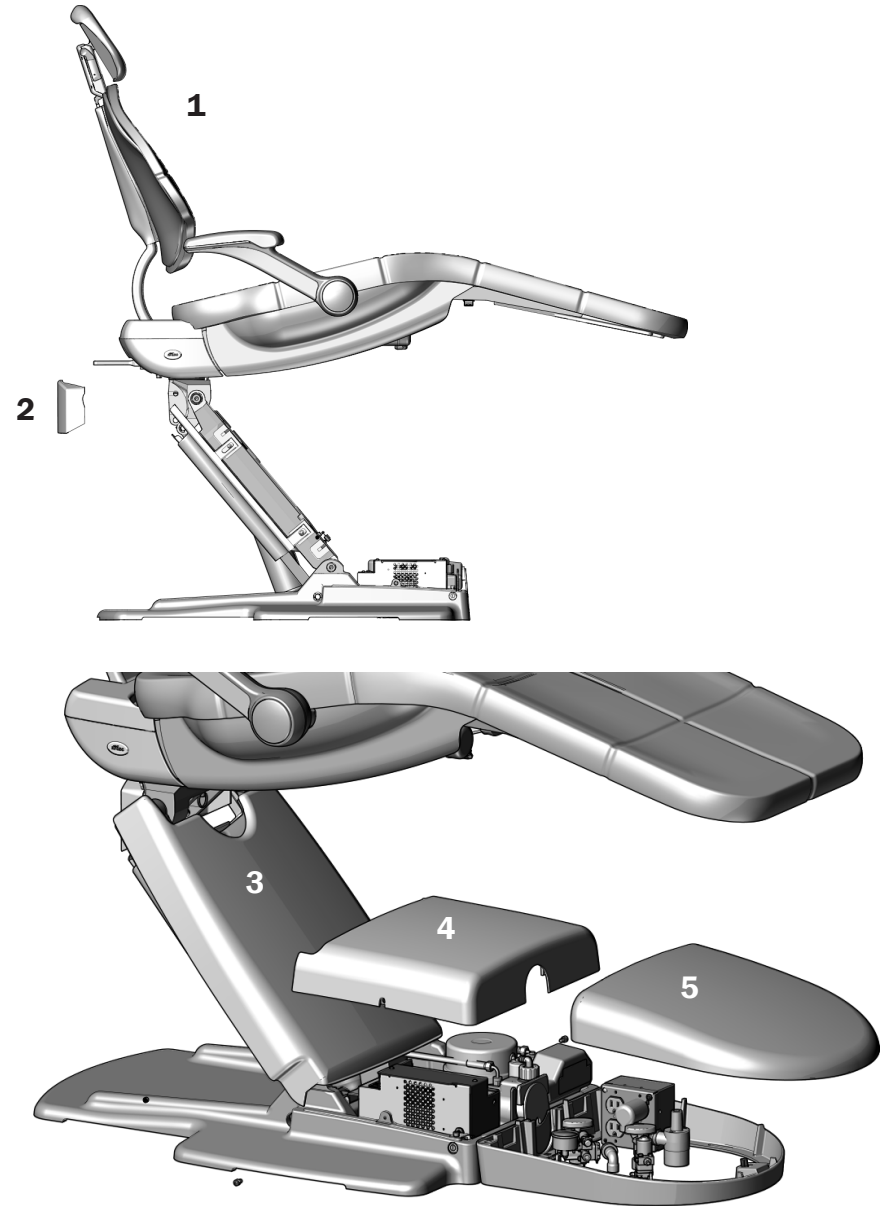
## 治疗椅罩盖 511B 型



**注意** 取下或更换罩盖时，注意不要损坏任何线路或软管。装回罩盖后，请确认其是否牢固。

取下治疗椅和地箱罩盖：

1. 将治疗椅椅座抬升到最高位置。
2. 在治疗椅上适当的位置扣入底座罩盖。
3. 将提升臂罩盖扣入倒扣中。
4. 使用六角扳手和两颗螺钉来固定泵罩盖。
5. 在适当位置扣入地箱罩盖。



## 皮垫 511A 型

### 取下/安装椅背皮垫

要取下椅背，应用力握住衬垫的底边并向上抬起，然后将皮垫从治疗椅背支架上抽出并取下。要重新安装椅背皮垫，应将衬垫上的锁孔摆放在较大的扣钉头上，然后按下，直至皮垫卡入位。



### 取下/安装头枕皮垫

要取下头枕皮垫，应定位好头枕，以便能接触到头枕背面的两颗螺钉，然后拧松螺钉，并取下皮垫。要重新安装头枕皮垫，应将头枕放好，使它接触到螺钉，并将皮垫摆放在头枕上，然后插入并拧紧螺钉。

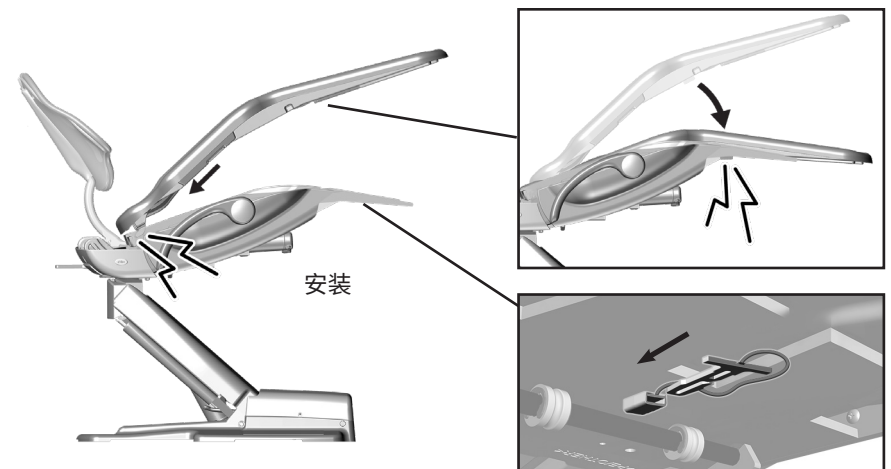
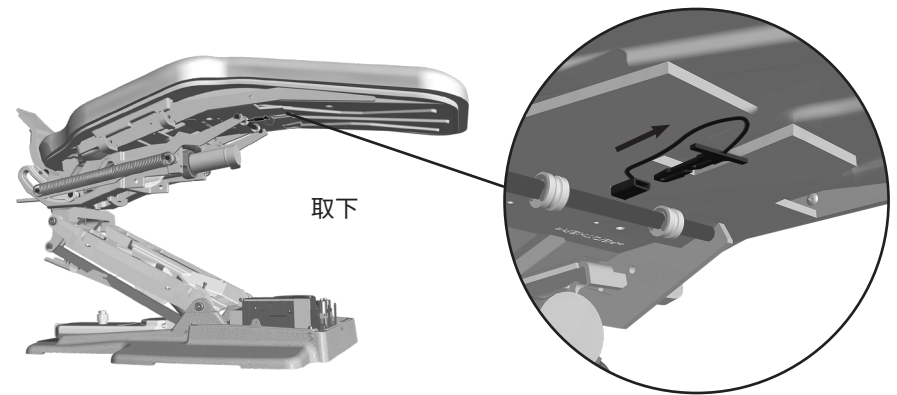


**注意** 请勿取下定位螺钉或定位板。否则，制动装置将会发生散落。



### 取下/安装座椅皮垫

要取下座椅皮垫，首先取下座椅框架下的塑料夹，然后将座椅的脚端抬起，以便从治疗椅架的钩子上解下皮垫，并将其移开。要重新装上皮垫，将皮垫勾在治疗椅架的下边，将踏板向下推回，直到椅架完全锁住。将夹子插入锁中。

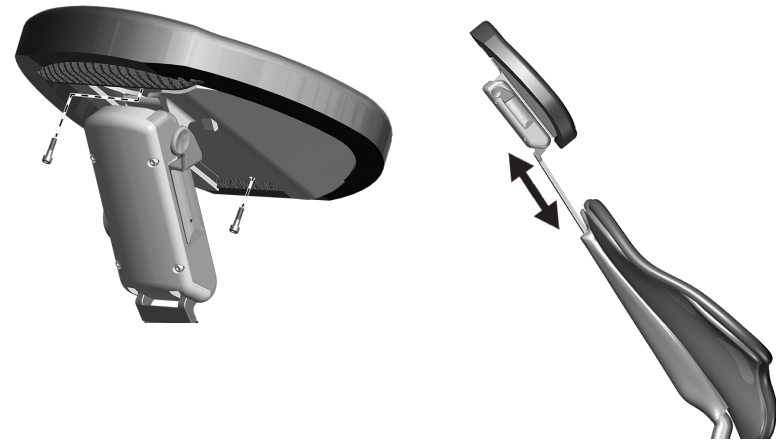


## 皮垫 511B 型

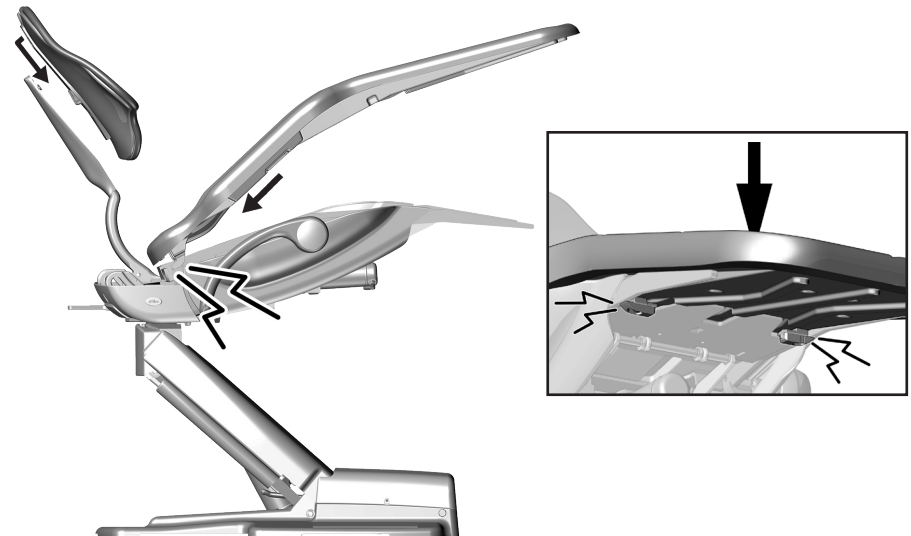
### 取下/安装椅背皮垫



### 取下/安装头枕皮垫



### 取下/安装座椅皮垫



## 厂家默认检修操作 511 型

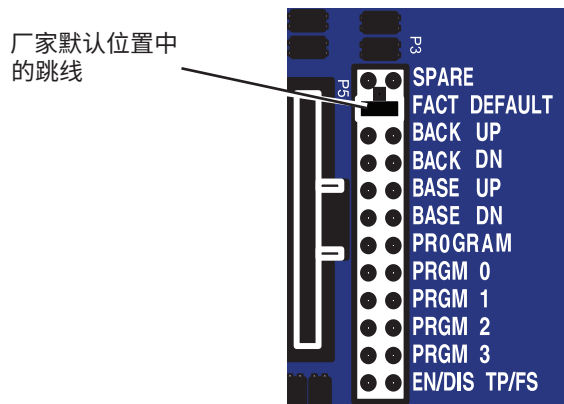
安装新治疗椅、电路板或定位传感器后，运行厂家默认检修操作。出厂默认循环中：

- 设置治疗椅椅座和椅背上限
- 根据治疗椅的实际活动范围计算新预设位置
- 验证定位传感器是否正常工作

要启动厂家默认检修操作，请将备用跳线放入治疗椅电路板P3测试点上的厂家默认位置。

要运行厂家默认操作：

1. 定位测试点 (P3)。
2. 拆除测试点的所有跳线。
3. 将跳线从 SPARE（空闲）移至 FACT DEFAULT（厂家默认）位置直至检修操作完成。在运行厂家默认操作期间及检修操作完成后，触控板和治疗椅电路板上的状态 LED 指示灯出现闪烁，每次闪烁两下。
4. 厂家默认操作完成且治疗椅鸣叫 3 次后，将跳线移回 SPARE（空闲）位置。如果治疗椅鸣叫一次后停止，表示厂家默认检修操作没有成功完成。



当执行出厂默认循环时，治疗椅应完成下列活动：

1. 降低椅座
2. 抬升椅座至上限
3. 降低椅背
4. 抬升椅背至上限
5. 将椅座和椅背移动至 0 档位
6. 鸣叫三次



**注意** 电路板对静电敏感。触摸电路板、或对电路板进行任何操作时，必须采取防静电 (ESD) 预防措施。电路板应仅由电工或合格的维修人员来安装。

## 液压系统 511 型

在达到运行的上下极限后，将自动禁用液压系统。在运输、存储和操作期间，系统不存在任何泄露。液压系统由液压油储液室、液压缸和马达驱动的液压泵（带电磁阀）组成。



**注意** 只能使用 A-dec 液压油，零件编号 61.0197.00。



511A 型

液压油液位  
指示器

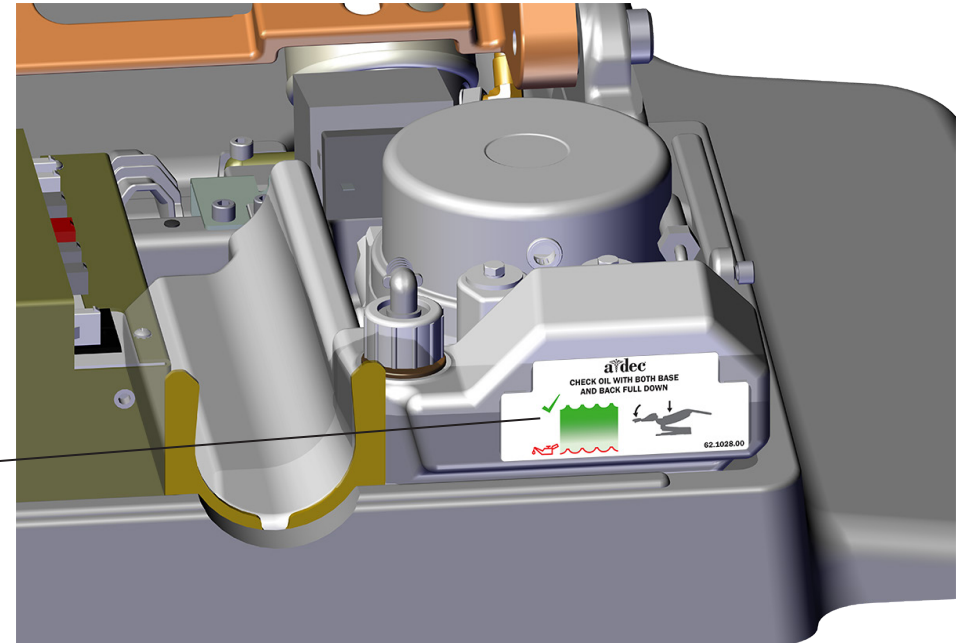
## 液压油储液室补给 511 型

液压油储液室位于治疗椅提升臂的止动板罩盖下或泵罩盖下。您可以通过储液室的侧面看到储液室中液压油的液位。向储液室添加液压油：



**注意** 不要添加得过满。

1. 511A 型：将治疗椅的椅背和椅座抬升至最高档位。511B 型：将治疗椅椅座降至最低位置，并将椅背降至最低位置。
2. 向储液室内注入液压油，直至其达到顶部的液压油液位指示器。
3. 添加完液压油后，上下移动治疗椅。

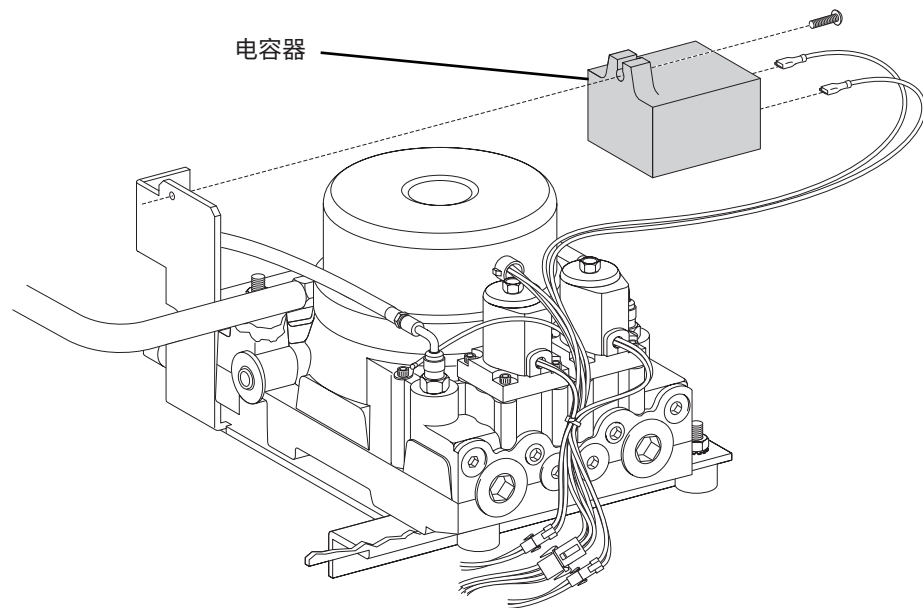


511B 型

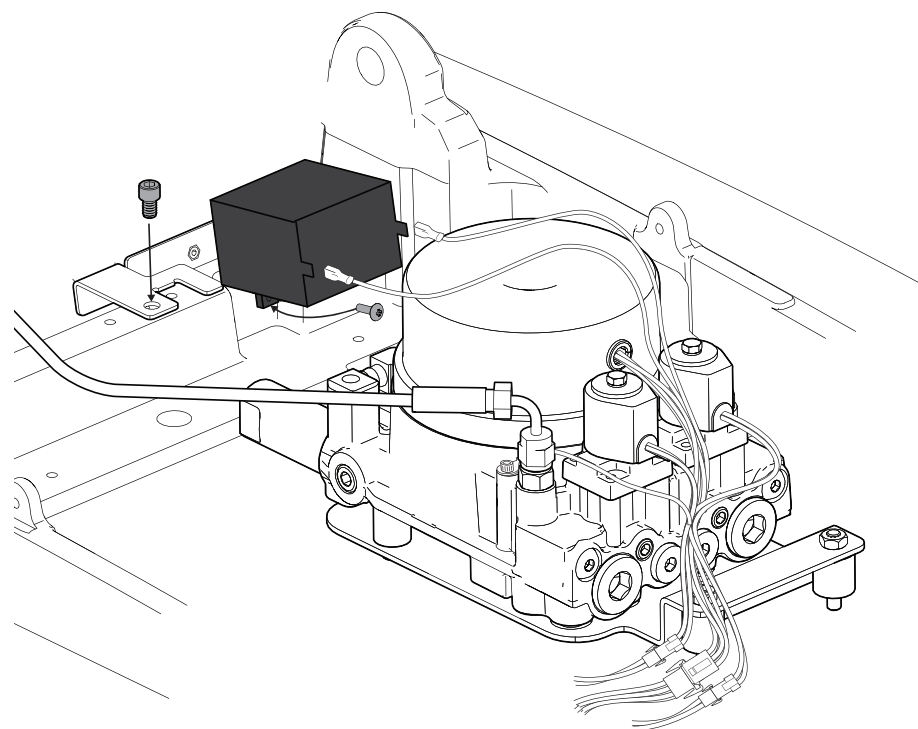
## 电容器 511 型

在操作治疗椅椅座或椅背抬升功能期间，电容器上电。

零件编号：041.642.00 200V、041.643.00 220V、041.644.00 420V



511A 型



511B 型

## 电磁阀 511 型

零件编号：90.1070.00，110-120 伏交流电

零件编号：90.1071.00，220-240 伏交流电

### 电磁阀测试

在操作椅座和椅背降低功能期间，将接通电磁阀的电源。要确定螺线管是否出现了故障，请使用磁拉力或伏特/欧姆计测试检查线圈电阻。

### 用于线圈电阻的磁拉力测试

1. 将回形针轻轻地握在手中。
2. 通过在脚踏面板或触控板上按椅座或椅背降低按钮来启用电磁阀。
3. 如果对回形针构成了拉力，则表明电磁阀已通电。

### 用于线圈电阻的伏特/欧姆计测试



**警告** 未关闭电源即开始此过程将导致产品损坏或严重的人身伤害甚至死亡。

1. 在双档位接头处断开电磁阀电源连接。
2. 将欧姆计探头置于每个电磁阀接头终端上。
  - 100 - 120伏交流电 = 177 欧姆 ± 18 欧姆
  - 220 - 240伏交流电 = 845 欧姆 ± 85 欧姆



## 电磁阀装置更换 511 型



**注意** 电路板对静电敏感。触摸电路板、或对电路板进行任何操作时，必须采取防静电 (ESD) 预防措施。电路板应仅由电工或合格的维修人员来安装。



**注意** 将治疗椅椅座降低到机械挡块，然后再取下电磁阀。

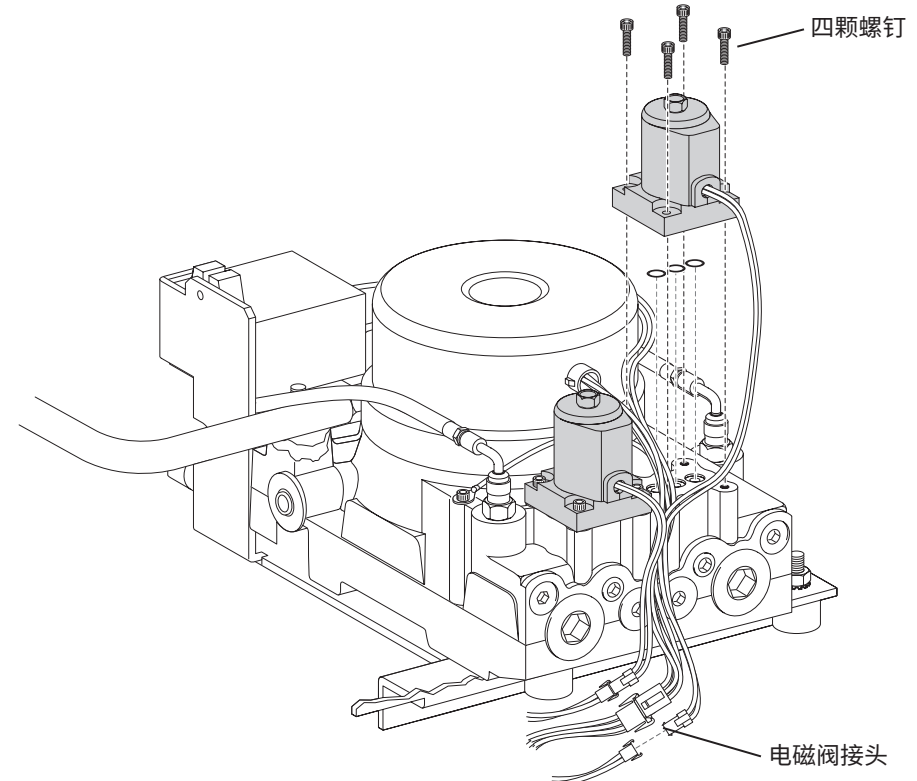


**警告** 未关闭电源即开始此过程将导致产品损坏或严重的人身伤害甚至死亡。

取下电磁阀装置：

更换电磁阀时，将所有液体擦干，并更换电磁阀底座上现有的 O 形环。

1. 取下水电和气体管线罩盖。
2. 要最大程度地降低液压系统中的压力，请将治疗椅椅座和椅背降低至机械挡块。
3. 断开电磁阀接头。
4. 使用 9/64 英寸六角扳手取下用于固定电磁阀装置的四颗螺钉。
5. 将所有液体擦干，并更换电磁阀底座上的三个 O 形环。

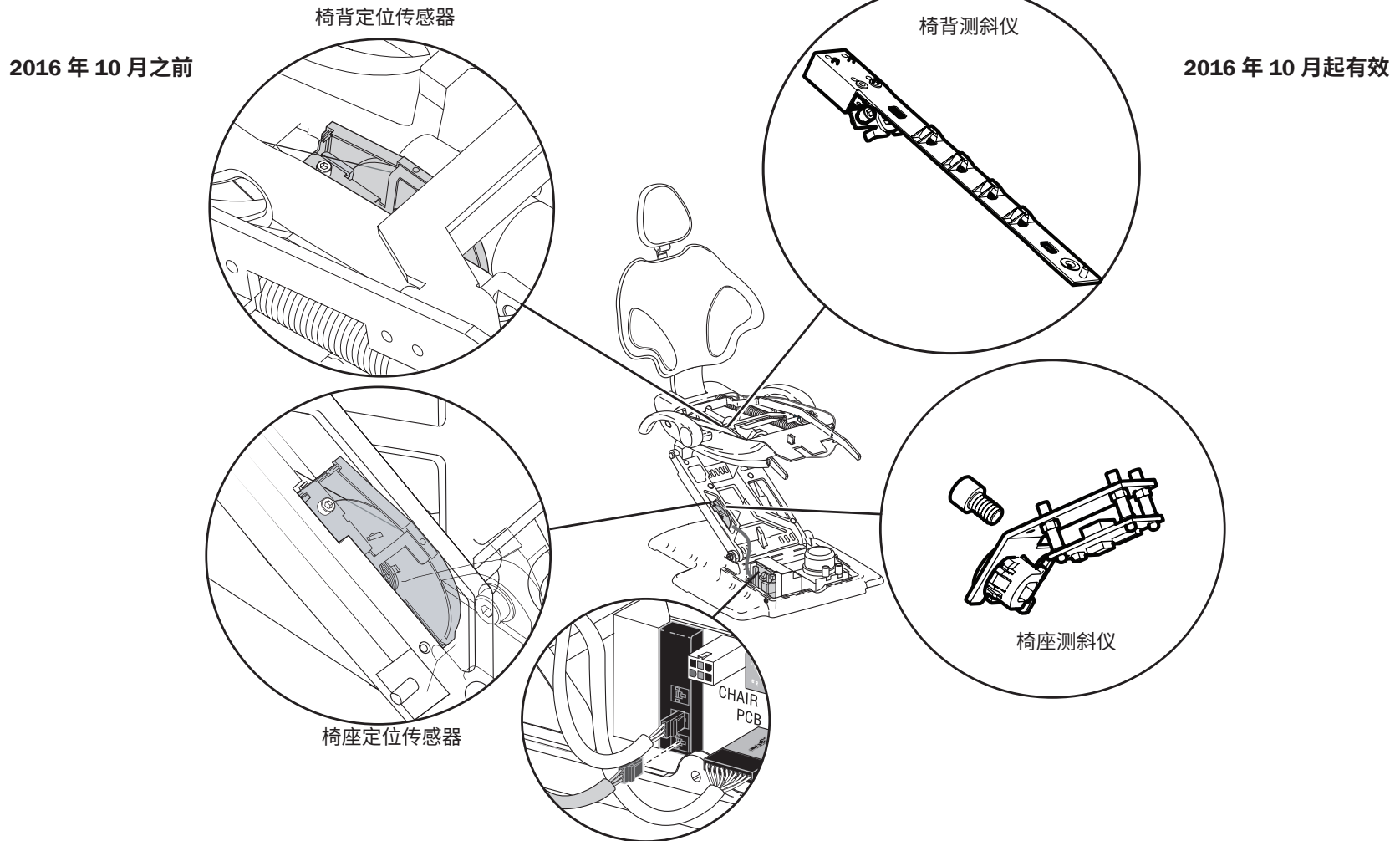


安装新的电磁阀装置：

1. 插入新的电磁阀并使用四颗螺钉将其固定。
2. 重新连接电磁阀接头。
3. 打开电源。
4. 全方位运行治疗椅以检查有无泄漏。
5. 重新安装水电和气体管线罩盖。

## 定位传感器/测斜仪 511 型

测斜仪和缆线装置可防止位置浮动（预编程位置的细微变更或不同）。治疗椅使用相同的测斜仪装置以满足升降和倾斜要求。如果一个测斜仪发生故障，跛行功能允许操作人员通过在触控板或脚踏面板上按下手动控制按钮，每隔一两秒钟定位一次治疗椅。



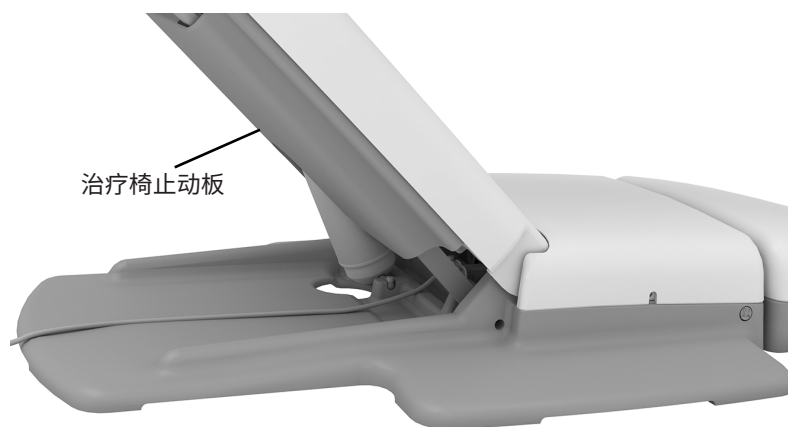
## 治疗椅安全功能 511 型

A-dec 牙科治疗椅和系统具备可以停止或防止治疗椅移动的安全功能（例如治疗椅止动板）。这可能出现在以下任意情况下：

- 治疗椅下方存在障碍物。
- 脚控开关踏板或操纵杆被按下。
- 某部牙科手机没有正确挂在挂架上。

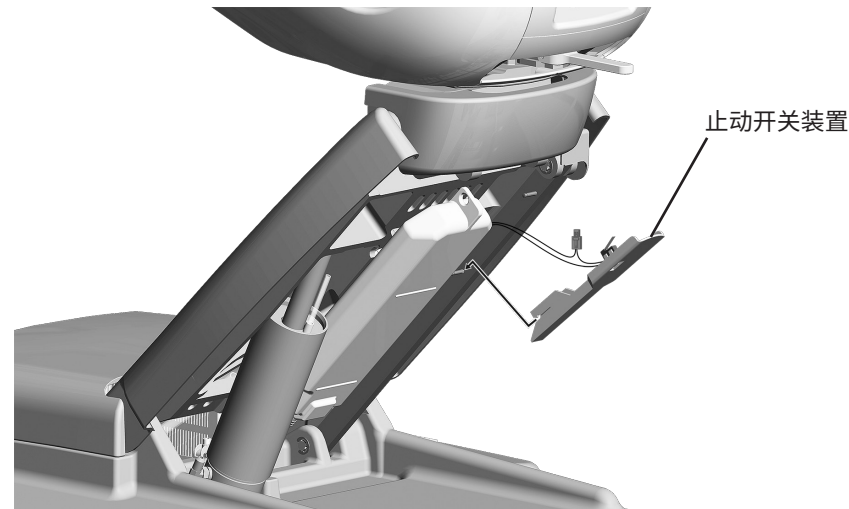
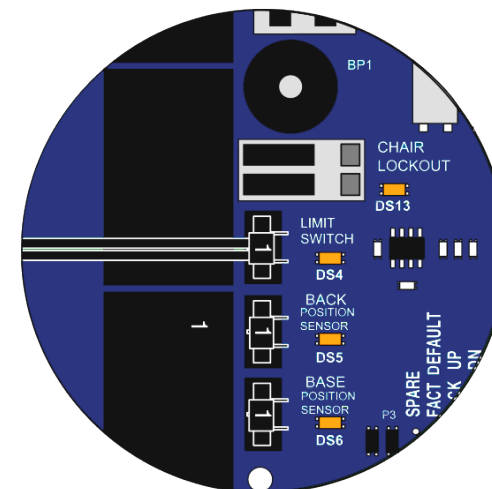
### 如果治疗椅意外停止或不移动

检查是否出现上述任何状况并纠正。如果有任何障碍物妨碍治疗椅移动，使用触控板或脚踏面板抬升治疗椅，然后移开障碍物。



## 治疗椅反弹功能 511 型

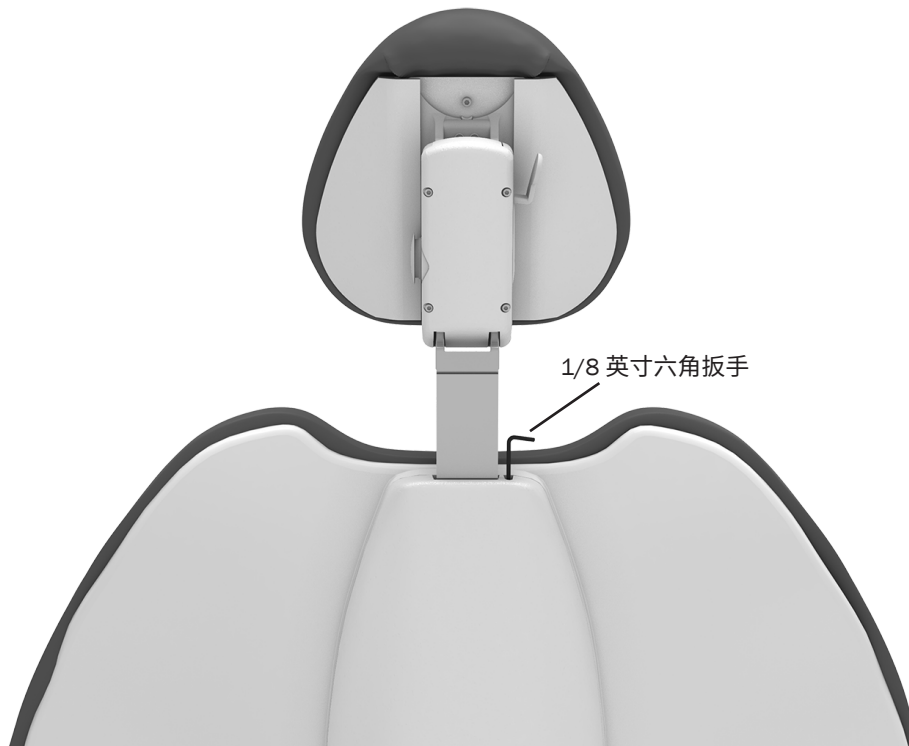
如果治疗椅在止动板开关处于启用状态时下移，则治疗椅止动板和牙医助理器械臂将使治疗椅向上移动。



## 调整头枕滑杆松紧度 511 型

如果头枕向下偏移，或很难上下移动，则请调节滑杆的松紧度。

使用 1/8 英寸六角扳手调整松紧度。顺时针方向旋转可加大松紧度。



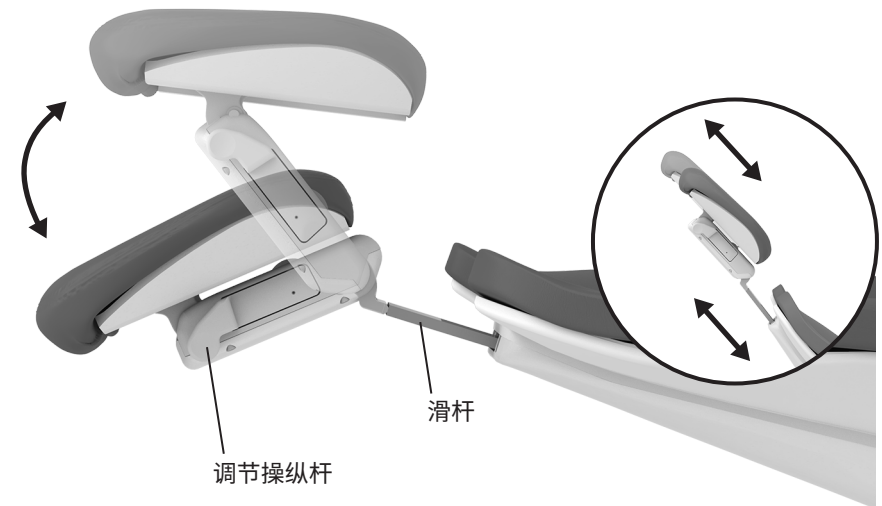
## 定位头枕 511 型

双关节且可滑动的头枕具有数项功能，有助于牙医顺利进行口腔手术，并增强患者的舒适感。使用滑动杆以适应不同患者的高度。要将头枕调高或调低，只需将头枕拉起或推进，直至调至理想位置。头枕皮垫可以滑动，允许您进行更多的高度调节。



**警告** 如果滑动杆超过其建议的最高工作高度，则滑动杆靠近患者的一端将会显现一行警告。如果在某个位置看见这行警告，不要在该位置使用头枕。

单手即可轻松调节头枕角度。压下调节操纵杆以定位头枕。当松开操纵杆时，头枕就会在所在位置固定。

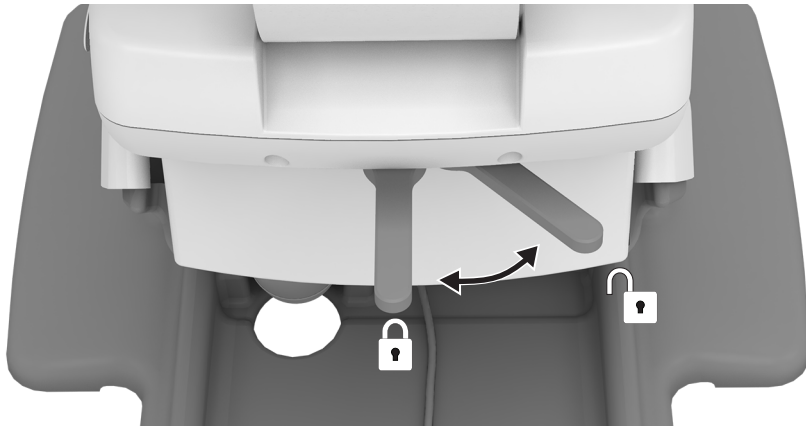


## 调整治疗椅旋转制动器 511 型

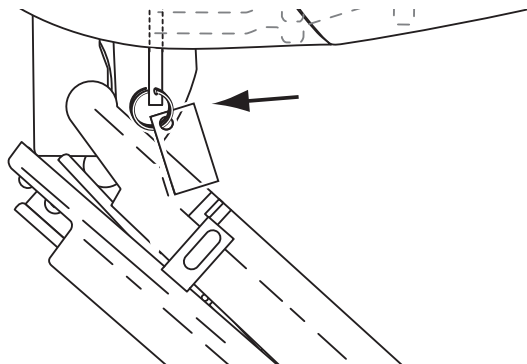
### 旋转制动器操作

从中心点向两边各扩展 30° 的范围内，该治疗椅可旋转至任何位置。治疗椅的旋转制动器可限制治疗椅的旋转，以免治疗椅在治疗过程中移动。

要松开旋转制动器，请将制动器的操纵杆推向右侧。要固定制动器，请将制动器的操纵杆推向左侧。



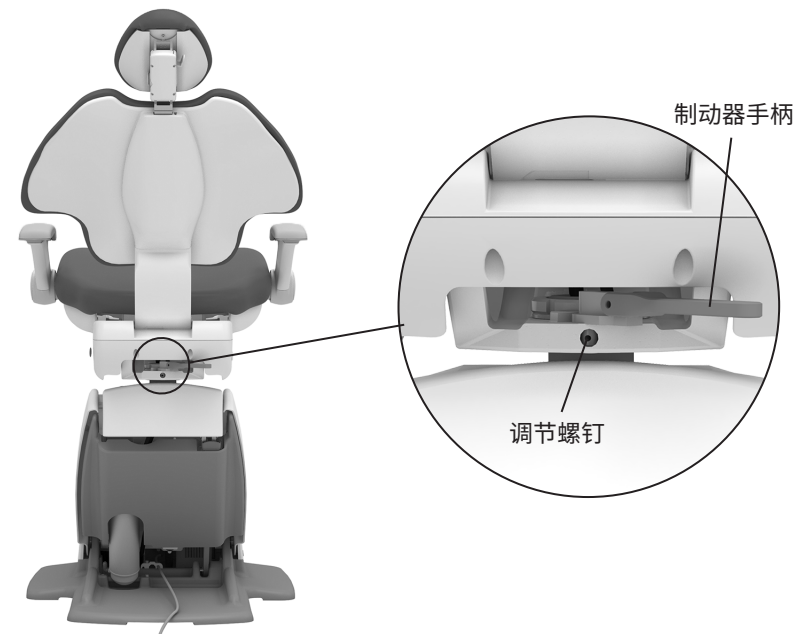
**备注** 要禁用旋转功能，拆下旋转制动器并换上旋转架锁定套件 (p/n 62.1143.00)。



### 调整治疗椅旋转制动器松紧度

如果治疗椅在制动器被固定的情况下向左右旋转，或者在制动器解除固定的情况下难以移动，应调节旋转制动器的松紧度。松紧度适当时，制动器手柄在完全固定的情况下应位于中间位置。进行调整的步骤：

1. 将制动器手柄移至右侧。
2. 如果治疗椅包括椅座组件，请旋转治疗椅以接触到调节螺钉。
3. 请使用 7/64 英寸六角扳手，按顺时针方向转动松紧度调节螺钉以增加制动器的摩擦；或按逆时针方向转动，以减小制动器的摩擦。仅需稍微进行调整即可大幅增加或降低松紧度。



# 座椅调整

## 牙医座椅 521 型

调节



可选购的扶手



# 助手座椅 522 型

## 调节



## 可供选购的椅背的调节方法



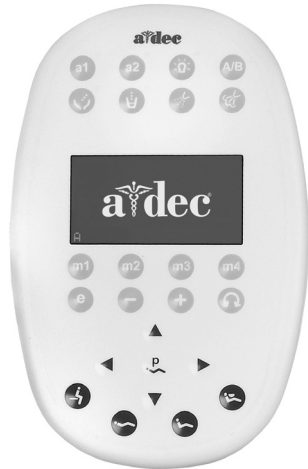
# 治疗椅触控板/脚踏面板

可以通过 A-dec 触控板或脚踏面板运行 A-dec 牙科治疗椅。不论您使用的是 A-dec 触控板还是脚踏面板，治疗椅的功能基本相似。

**A-dec Deluxe Plus 触控板**



**A-dec 500 型 Deluxe 触控板  
(当前型号)**



**A-dec 标准触控板  
(当前型号)**



**A-dec 300 型 Deluxe  
触控板**



**A-dec 脚踏面板  
(当前型号)**



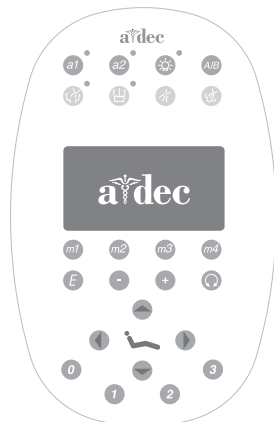
**A-dec 脚踏面板  
(原始型号)**



**A-dec 标准触控板  
(原始型号)**



**A-dec 500 型 Deluxe 触控板  
(原始型号)**



## 系统状态指示灯

在带 A-dec 牙科治疗台的治疗椅上，触控板上的 A-dec 徽标用来指示系统状态。蓝色状态灯指示电源已打开。

蓝色状态灯闪烁，可能表示治疗椅下方有物件触动了止动板或止动开关。排除障碍物后，状态指示灯会恢复为蓝色。

蓝色状态灯连闪两次，还有可能表示跳线位于治疗椅电路板上厂家默认位置中。

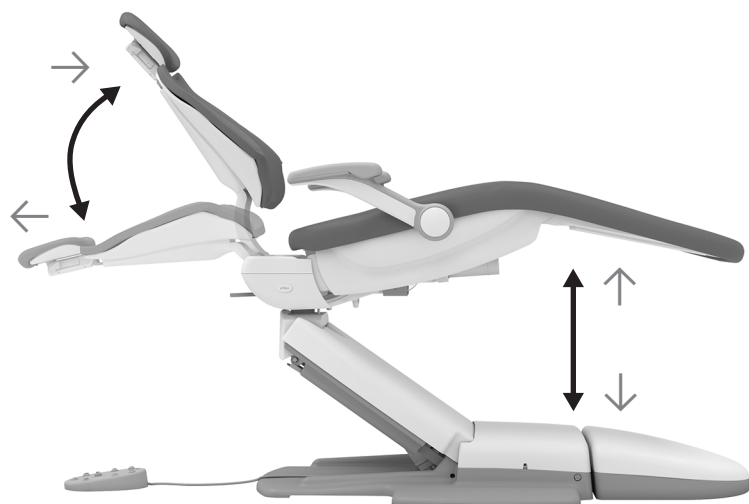


A-dec 徽标/状态灯  
(A-dec Deluxe Plus  
状态灯不会亮起)



## 治疗椅方向按钮

触控板或脚踏面板可为 A-dec 治疗椅定位提供手动和编程控制。方向箭头允许您手动操作治疗椅椅座和椅背的上升和下降。



脚踏面板	标准和 500 型 Deluxe 触控板	300 型 Deluxe 触控板	相应操作
⬅	◀	⬅↘	椅背下降
⬇	▼	⬇⋈	椅座下降
➡	▶	⬅↗	椅背抬升
⬆	▲	⬆⋈	椅座抬升

## 通过预设控件定位治疗椅













对治疗椅预设的进入/退出、治疗 1 或治疗 2 进行编程的步骤：

1. 将治疗椅移至所需位置。
2. 按住“程序”按钮。一声蜂鸣表示编程模式打开。
3. 在五秒钟内，按下您要自定义的治疗椅预设图标。三声蜂鸣表示新设置已保存。

### 自定义 X 光检查/漱口档位

“X 光检查/漱口”预设会在 X 光检查/漱口档位与治疗椅的前一个档位之间切换。要将预设档位更改作为自定义治疗椅预设档位：

1. 同时按下并按住“程序”和“X 光检查/漱口”按钮。
  - 一声蜂鸣表示“X 光检查/漱口”已被设置为另一个可定义的治疗椅档位。
  - 三声蜂鸣表示“X 光检查/漱口”已被配置为“X 光检查/漱口”预设档位。
2. 要自定义设置预设档位，请参阅上一节“自定义治疗椅预设档位”。

脚踏面板按钮	触控板按钮	Deluxe Plus 触控板图标	预设名称	出厂设置
			进/出	将治疗椅定位在患者进/出档位，并关闭口腔灯。
			治疗 1	定位治疗椅的底座及椅背，并开启口腔灯。
			治疗 2	定位治疗椅的底座及椅背，并开启口腔灯。(这在 300 型 Deluxe 触控板上不可用。)
			X 光检查/漱口	将治疗椅移动到 X 光检查或漱口档位。再按一次可将治疗椅移至之前的档位。



### **A-dec 总部**

2601 Crestview Drive

Newberg, Oregon 97132

美国

电话: 1.800.547.1883 (美国/加拿大境内)

电话: +1.503.538.7478 (美国/加拿大境外)

传真: 1-503-538-0276

[www.a-dec.com](http://www.a-dec.com)

### **A-dec 澳大利亚分公司**

Unit 8

5-9 Ricketty Street

Mascot, NSW 2020

澳大利亚

电话: 1.800.225.010 (澳大利亚境内)

电话: +61.(0).2.8332.4000 (澳大利亚境外)

### **A-dec 中国分公司**

爱德(杭州)牙科设备有限公司

钱江经济开发区顺风路 528 号

中国浙江省杭州市, 311100

电话: 400.600.5434 (中国境内)

电话: +86.571.89026088 (中国境外)

### **A-dec 英国分公司**

Austin House, 11 Liberty Way

Nuneaton, Warwickshire CV11 6RZ

英格兰

电话: 0800.ADEC.UK (2332.85) (英国境内)

电话: +44.(0).24.7635.0901 (英国境外)

86.0380.06 修订版本 C  
2019 A-dec Inc. 版权所有  
保留所有权利。